

**AQUADESIGN**

**KOLOA**



**X'PERIENCE**

**FR NOTICE D'UTILISATION**



**KOLOA X'PERIENCE 305**

KA2246\_305



**KOLOA X'PERIENCE 360**

KA2246\_360

# VOTRE KAYAK

Vous venez d'acheter un KAYAK de la marque AQUADESIGN et nous vous remercions pour votre confiance. Vous pouvez retrouver l'ensemble des produits ainsi que toutes les dernières nouveautés sur notre site internet [aquadesign.eu](http://aquadesign.eu)

## 1. DESCRIPTIF

**AILERONS AMOVIBLE**  
Universel

**SIÈGE GONFLABLE**  
X'PREMIUM

**PAGAIE**  
Fixation Velcro

**STOCKAGE XXL**  
Élastiques de stockage

**ÉTRAVE**  
Moulée



**FIXATION**  
Camera et équipements

**VALVES**  
Gonflage x3

**SUPPORT UNIVERSEL**  
Pêche et accessoires

**SYSTÈME**  
Autovideur

**DROPSTITCH**  
Fond 10 cm

**POIGNÉE**  
Moulée x2

## 2. AILERONS



**AILERON**  
UNIVERSEL  
LB7580

Les modèles KOLOA X'PERIENCE sont équipés d'un aileron Universel à glissière démontables.

## 3. ACCESSOIRES



**REPAIR KIT**  
SA8060



**POMPE**  
AQUADESIGN  
SA8014



**SIÈGE**  
X'PREMIUM  
SA8093



**SAC DE**  
**TRANSPORT**  
93 x 54 x 38 cm

Tous nos KAYAK sont livrés avec une notice d'utilisation, le ou les ailerons spécifiques du modèle, un ou deux sièges gonflable X'PREMIUM réglables, un kit de réparation pour tissu PVC, une pompe manuelle (équipée d'un manomètre pour contrôler la pression) et un sac pour transporter facilement votre planche avec vous et la protéger.

## 4. DIRECTIVES DE SÉCURITÉ

La pratique du KAYAK est potentiellement dangereuse et peut être pour certaines personnes physiquement éprouvante. Une aide à la flottabilité est obligatoire pour chaque passager. Le non respect des normes de sécurité, des recommandations d'usage et une mauvaise utilisation peuvent engendrer des blessures graves, des dommages irréversibles voire même la mort.

# NOS RECOMMANDATIONS

## 5. CARACTERISTIQUES

Modèle	Référence	Longueur	Largeur	Largeur intérieur	Poids	Places
KOLOA X'PERIENCE 305	KA2246_305	305 CM	96 CM	42 CM	15.0 KG	1 personne
KOLOA X'PERIENCE 360	KA2246_360	360 CM	100 CM	46 CM	17.5 KG	2 personnes

## 6. PRESSION MAXIMUM

La pression maximale recommandée est de 6 - 10 PSI (0,41 Bar - 0,69 Bar) pour le fond et 3,6 PSI (0,25 Bar) pour les tubes.  
ATTENTION: La pression peut augmenter suite à une forte exposition au soleil.



**PRESSION MAX. : 10 PSI (fond) - 3,6 PSI (tubes)**  
**NE PAS UTILISER DE COMPRESSEUR**



**Respectez les règles de sécurité et recommandations suivantes à chaque utilisation du produit.**  
**Pour toutes questions concernant de ce produit, n'hésitez pas à nous contacter.**

## 7. RECOMMANDATIONS

**BATEAU CONÇU POUR LA CATÉGORIE D – EAUX PROTÉGÉES. UTILISATION SUR DE PETITS LACS, RIVIÈRES ET CANAUX, DANS DES CONDITIONS DE VENT JUSQU'À FORCE 4 (11 à 18 nœuds = 20 à 28 Km/h) ET VAGUES D'UNE HAUTEUR MAXIMALE DE 0,50 M.**

- Ne surestimez pas vos capacités physiques et techniques.
- Bateau conçu pour des voyages en eaux protégées uniquement. Prière d'utiliser cette embarcation sur de petits lacs, rivières et canaux dans des conditions maximales de vent force 4 et vagues formées d'une hauteur maximale de 0,50 m.
- Ce produit n'est pas un radeau de survie.
- La navigation en mer à plus 300 mètres d'un endroit de débarquement (plage, port, île) est strictement interdite.
- Ne jamais autoriser de plongeon ou de saut dans ce produit.
- Ne jamais le traîner derrière un véhicule. À utiliser sous la surveillance d'un adulte uniquement.
- Le gonflage des chambres doit se faire selon la mention indiquée. Tout gonflage excessif du produit peut entraîner l'explosion des chambres à air ou endommager les soudures.
- Une aide à la flottabilité est obligatoire pour chaque passager.
- Assurez vous qu'au moins 1 passager peut utiliser le bateau en cas d'urgence. Avertir quelqu'un sur terre du moment auquel vous comptez rentrer.
- Soyez prudents en montant et descendant du bateau. Organisez le poids des charges et accessoires équitablement sur le bateau.
- Le nombre total de personnes et le poids total ne doit pas excéder les limites indiquées par le fabricant.
- Il est de la responsabilité du propriétaire du bateau de connaître et d'obéir aux lois locales et nationales de sécurité avant d'utiliser l'embarcation (ponts, barrières, éclairage).
- Ne laissez pas les enfants sans surveillance sur le bateau.
- Assurez vous toujours qu'une personne responsable supervise les personnes qui ne savent pas nager.
- Gardez toujours les équipements de sécurité dans un endroit facilement accessible.
- Certains solvants de nettoyage ménager, produits chimiques et autres liquides (comme l'acide de batterie, huiles et essence) peuvent endommager le tissu.
- Ne pas traîner le bateau sur le sol, ceci peut le déchirer. Nous ne serons pas tenus pour responsables des dommages provoqué par des erreurs de manipulation.

**Ne surtout pas utiliser de compresseur haute pression. En cas de surpression, le kayak subirait des détériorations irréparables, non garanties, et risquerait de blesser l'utilisateur. Assurez vous que le lieu que vous avez choisi ne risque pas d'abîmer le bateau : branches, pierres...**

## 8. GONFLAGE ET MONTAGE

- 01 - Déroulez le KAYAK sur une surface plane et propre.
- 02 - Dévissez les bouchons des 3 valves (b).
- 03 - Relevez le bouton central dans la valve en le faisant tourner dans le sens inverse des aiguilles d'une montre d' 1/4 de tour (a). Il se relève et est alors en position haute.
- 04 - Insérez le tuyau du gonfleur à main. L'embout s'emboîte par un 1/4 de tour dans la valve.
- 05 - Gonflez ensuite votre KAYAK en renouvelant l'opération pour les autres valves.
- 06 - Retournez la KAYAK et glissez l'aileron central dans la glissière jusqu'à la butée.
- 07 - Insérez la patte de blocage. L'aileron est monté.

**Ne pas soumettre le KAYAK à une exposition prolongée au soleil qui pourrait augmenter la pression. Ne pas tenir le visage trop proche de la valve lors du gonflage et du dégonflage. La valve peut être endommagée et du sable ou autres débris peuvent être projetés. En cas de surexposition au soleil, baisser régulièrement la pression de votre KAYAK en le dégonflant.**

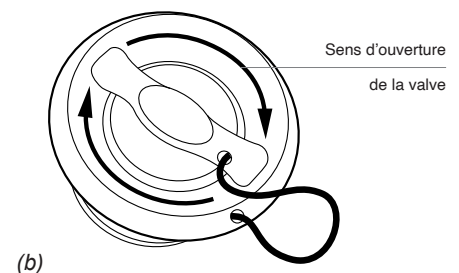
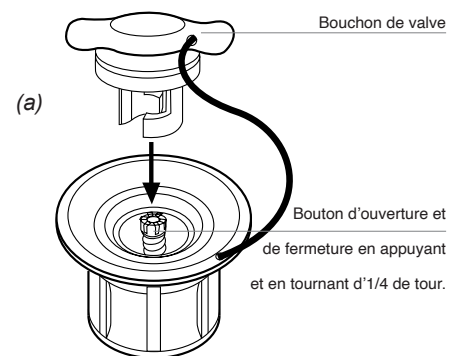
## 9. NETTOYAGE, DÉGONFLAGE ET RANGEMENT

- 01 - Déposer le KAYAK sur une surface plane et propre.
- 02 - Rincer à l'eau claire après chaque utilisation en mer.
- 03 - Démontez l'aileron.
- 04 - Dévissez les bouchons des 3 valves (b).
- 05 - Appuyez sur le bouton central dans la valve (a) en le faisant tourner dans le sens des aiguilles d'une montre d' 1/4 de tour jusqu'au blocage.
- 06 - L'air s'échappe automatiquement et le bouton est en partie basse.
- 07 - Si vous désirez interrompre le dégonflage, appuyez sur le bouton et tournez-le dans le sens inverse des aiguilles d'une montre d' 1/4 de tour. Le dégonflage sera interrompu quand le bouton remontera.
- 08 - Séchez à l'aide d'une serviette ou d'un chiffon doux pour éviter toutes moisissures ou détérioration du tissu puis pliez le KAYAK. L'air continue de s'évacuer par la valve.
- 09 - Refermez les bouchons (b) des 3 valves.
- 10 - Ranger le KAYAK dans un endroit sec.

*CONSEIL: Pour bien replier le bateau, commencez par plier la pointe moulée à la perpendiculaire de la longueur.*

## 10. GARANTIE AQUADESIGN

L'ensemble de nos KAYAK sont garanties 1 ans contre les vices de construction. Pour plus d'informations concernant nos conditions générales de vente, vous pouvez consulter notre site internet [www.aquadesign.eu/cgv/](http://www.aquadesign.eu/cgv/)



# AQUADESIGN

# KOLOA



# X'PERIENCE

**EN** USER MANUAL



**KOLOA X'PERIENCE 305**

KA2246\_305



**KOLOA X'PERIENCE 360**

KA2246\_360

# YOUR KAYAK

You have just bought an AQUADESIGN KAYAK and we thank you for your confidence. You can find all our products and all the latest news on our website [www.aquadesign.eu](http://www.aquadesign.eu)

## 1. DESCRIPTION

**REMOVABLE FINS**  
Universal

**INFLATABLE SEAT**  
X'PREMIUM

**SECURE PADDLE**  
Velcro strap

**XXL STORAGE**  
Elastic bungees

**BOW**  
Moulded



**FASTENERS**  
Universal

**VALVES**  
Inflation x3

**MULTI-SUPPORT**  
Fishing rods

**SYSTEM**  
Self-bailing holes

**DROPSTITCH**  
Floor 10 cm

**CARRYING**  
Handles x2

## 2. FINS



**UNIVERSEL  
FIN**  
LB7580

KOLOA X'PERIENCE models are equipped with a removable Universal fin.

## 3. ACCESSORIES



**REPAIR KIT**  
SA8060



**POMPE  
AQUADESIGN**  
SA8014



**X'PREMIUM  
SEAT**  
SA8093



**CARRYING  
BAG**  
93 x 54 x 38 cm

All our KAYAKS are delivered with an instruction manual, the specific fin(s) for the model, one or two adjustable X'PREMIUM inflatable seats, a repair kit for PVC fabric, a manual pump (with pressure gauge) and a bag to carry and protect your board.

## 4. SAFETY INSTRUCTIONS

KAYAKING is potentially dangerous and can be physically demanding for some people. A buoyancy aid is mandatory for each passenger. Failure to comply with safety standards, recommendations for use and misuse can result in serious injury, irreversible damage or even death.

# SAFETY INSTRUCTIONS

## 5. FEATURES

Model	Reference	Length	Width	Inside width	Weight	User
<b>KOLOA X'PERIENCE 305</b>	<b>KA2246_305</b>	<b>305 CM</b>	<b>96 CM</b>	<b>42 CM</b>	<b>15.0 KG</b>	<b>1 person</b>
<b>KOLOA X'PERIENCE 360</b>	<b>KA2246_360</b>	<b>360 CM</b>	<b>100 CM</b>	<b>46 CM</b>	<b>17.5 KG</b>	<b>2 persons</b>

## 6. CAUTION

The maximum recommended pressure is 6 - 10 PSI (0.41 Bar - 0.69 Bar) for the bottom and 3.6 PSI (0.25 Bar) for the tubes.  
CAUTION: Pressure may increase with exposure to strong sunlight.



**MAX. PRESSURE : 10 PSI (floor) - 3,6 PSI (tubes)**  
**DO NOT USE COMPRESSOR**



**Observe the following safety precautions whenever using the product.**  
**For any questions concerning this product, please do not hesitate to contact us.**

## 7. RECOMMENDATIONS - GENERAL ADVICE

**BOAT DESIGNED FOR CATEGORY D - PROTECTED WATERS. USE ON SMALL LAKES, RIVERS AND CANALS, IN WIND CONDITIONS UP TO FORCE 4 (11 to 18 knots = 20 to 28 Km/h) AND WAVES WITH A MAXIMUM HEIGHT OF 0.50 M.**

- Do not overestimate your physical and technical abilities.
- This boat is designed for travel in protected waters only. Please use this boat on small lakes, rivers and canals in conditions of maximum wind force 4 and waves of maximum 0,50 m height.
- This product is not a life raft.
- Sailing at sea more than 300 meters from a landing place (beach, harbor, island) is strictly forbidden.
- Never allow diving or jumping in this product.
- Never drag it behind a vehicle. Use under adult supervision only.
- Chambers must be inflated as indicated. Over-inflation of the product may cause the tubes to explode or damage the welds.
- A buoyancy aid is mandatory for each passenger.
- Make sure that at least 1 passenger can use the boat in case of emergency. Notify someone on land when you plan to return.
- Be careful when getting on and off the boat.
- Organize the weight of loads and accessories evenly on the boat.
- The total number of people and the total weight must not exceed the limits specified by the manufacturer.
- It is the boat owner's responsibility to know and obey local and national safety laws before using the boat (decks, barriers, lighting).
- Do not leave children unattended on the boat.
- Always make sure that a responsible person supervises non-swimmers.
- Always keep safety equipment in an easily accessible place.
- Some household cleaning solvents, chemicals and other liquids (such as battery acid, oils and gasoline) can damage fabric.
- Do not drag the boat across the floor, as this can tear it.
- We will not be held responsible for damage caused by mishandling.

**Do not use a high pressure compressor. In case of overpressure, the KAYAK would suffer irreparable damage, not guaranteed, and could injure the user. Make sure that the place you have chosen does not risk damaging the boat: branches, stones...**

## 8. INFLATION AND MOUNTING

- 01 - Unroll the KAYAK on a flat and clean surface.
- 02 - Unscrew the caps on the 3 valves (b).
- 03 - Lift the center knob in the valve by turning it counterclockwise 1/4 of a turn (a). It will pop up and is now in the up position.
- 04 - Insert the hose from the handheld inflator. The nozzle will fit into the valve by 1/4 of a turn.
- 05 - Then inflate your KAYAK by repeating the operation for the other valves.
- 06 - Turn the KAYAK over and slide the center fin into the slide until it stops.
- 07 - Insert the locking tab. The aileron is mounted.

**Do not subject the KAYAK to prolonged exposure to sunlight as this may increase the pressure. Do not hold the face too close to the valve during inflation and deflation. The valve can be damaged and sand or other debris can be thrown up. In case of overexposure to the sun, regularly lower the pressure of your KAYAK by deflating it.**

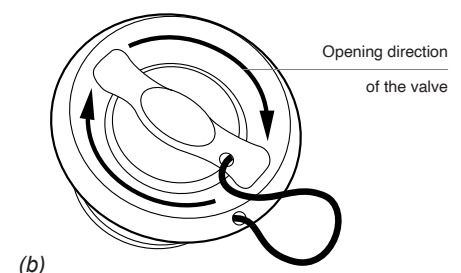
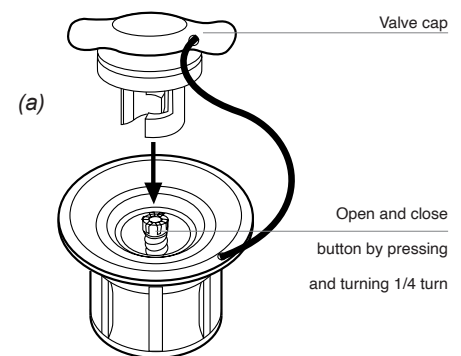
## 9. CLEANING, DEFLATION AND STORAGE

- 01 - Place the KAYAK on a flat and clean surface. 02 - Rinse with clear water after each use at sea. 03 - Remove the fin.
- 04 - Unscrew the caps of the 3 valves (b).
- 05 - Press the central knob in the valve (a) by turning it clockwise 1/4 of a turn until it locks.
- 06 - The air automatically escapes and the knob is down. 07 - If you wish to interrupt the deflation, press the knob and turn it counterclockwise 1/4 of a turn. The deflation will be interrupted when the knob goes back up.
- 08 - Dry with a towel or soft cloth to avoid any mildew or deterioration of the fabric and then fold the KAYAK. The air continues to air continues to flow out of the valve.
- 09 - Close the plugs (b) of the 3 valves.
- 10 - Store the KAYAK in a dry place.

*TIP: To fold the boat properly, start by folding the molded tip perpendicular to the length.*

## 10. GARANTIE AQUADESIGN

All our KAYAKs are guaranteed for 1 year against construction defects. For more information about our general conditions of sale, you can visit our website [www.aquadesign.eu/cgv/](http://www.aquadesign.eu/cgv/)





# AQUADESIGN

# KOLOA



# X'PERIENCE

**NL** GEBRUIKSHANDLEIDING



**KOLOA X'PERIENCE 305**

KA2246\_305



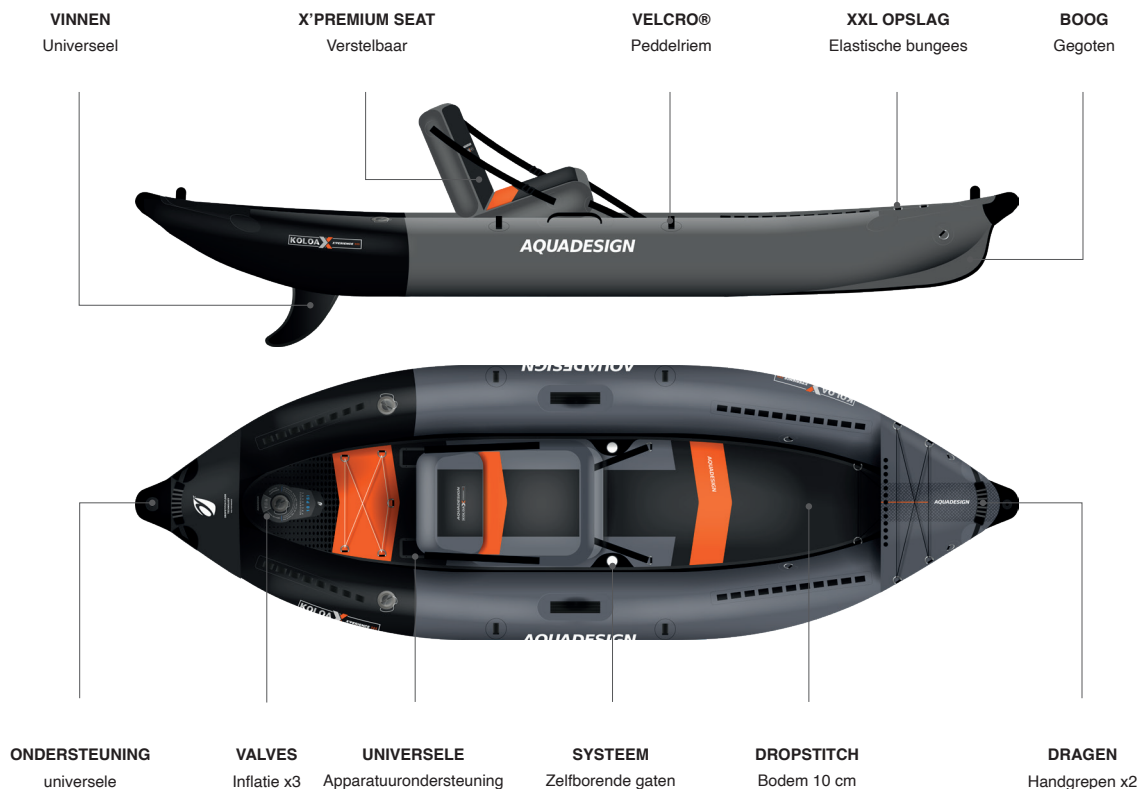
**KOLOA X'PERIENCE 360**

KA2246\_360

# UW KAJAK

U heeft zojuist een AQUADESIGN KAYAK gekocht en wij danken u voor uw vertrouwen. U vindt al onze producten en al het laatste nieuws op onze website [www.aquadesign.eu](http://www.aquadesign.eu)

## 1. BESCHRIJVING



## 2. SKEGS



**UNIVERSEL  
VIN**  
LB7580

■ KOLOA X'PERIENCE modellen zijn uitgerust met een afneembare Universele vin.

## 3. ONDERDELEN



**REPARATIESET**  
SA8060



**AQUADESIGN  
PUMP**  
SA8014



**ZIT  
X'PREMIUM**  
SA8093



**VERVOER  
BAG**  
93 x 54 x 38 cm

■ Al onze KAYAKS worden geleverd met een handleiding, de specifieke vin(nen) voor het model, een of twee verstelbare X'PREMIUM opblaasbare zittingen, een reparatieset voor PVC-stof, een handpomp (met manometer) en een tas om je board te dragen en te beschermen.

## 4. VEILIGHEIDSVOORSCHRIFTEN

■ KAYAKEN is potentieel gevaarlijk en kan voor sommige mensen lichamelijk zwaar zijn. Een drijfhelpmiddel is verplicht voor elke passagier. Het niet naleven van de veiligheidsnormen, aanbevelingen voor gebruik en verkeerd gebruik kan leiden tot ernstig letsel, onomkeerbare schade of zelfs de dood.

## 5. GEGEVENS

Model	Referentie	Lengte	Breedte	Binnenbreedte	Gewicht	Gebruiker
KOLOA X'PERIENCE 305	KA2246_305	305 CM	96 CM	42 CM	15.0 KG	1 persoon
KOLOA X'PERIENCE 360	KA2246_360	360 CM	100 CM	46 CM	17.5 KG	2 personen

## 6. PAS OP

De aanbevolen maximale druk is 6 - 10 PSI (0,41 Bar - 0,69 Bar) voor de bodem en 3,6 PSI (0,25 Bar) voor de buizen.  
LET OP: De druk kan toenemen bij blootstelling aan sterk zonlicht.



**MAX. DRUK : 10 PSI (bodem) - 3,6 PSI (buizen)  
GEEN COMPRESSOR GEBRUIKEN**



**Voor alle vragen over dit product mag u ons altijd contacteren op 04 92 79 77 03  
of per e- mail [hello@aquadesign.eu](mailto:hello@aquadesign.eu)**

## 7. AANBEVELINGEN – ALGEMENE TIPS

**BOOT BESTEMD VOOR CATEGORIE D - BESCHERMDE WATEREN. GEBRUIK OP KLEINE MEREN, RIVIEREN EN KANAALLEN, BIJ WINDKRACHTEN TOT 4 (11 tot 18 knopen = 20 tot 28 Km/u) EN WAVEN MET EEN MAXIMALE HOOGTE VAN 0,50 M.**

- Overschat uw fysieke en technische capaciteiten niet.
- Deze boot is uitsluitend ontworpen voor het varen in beschermde wateren. Gebruik deze boot op kleine meren, rivieren en kanalen bij een maximale windkracht 4 en golven van maximaal 0,50 m hoogte.
- Dit product is geen reddingsvlot.
- Varen op zee op meer dan 300 meter van een aanlegplaats (strand, haven, eiland) is ten strengste verboden.
- Sta nooit duiken of springen toe in dit product.
- Sleep het nooit achter een voertuig. Alleen onder toezicht van een volwassene gebruiken.
- De kamers moeten worden opgeblazen zoals aangegeven. Overmatig opblazen van het product kan de buizen doen exploderen of de lasnaden beschadigen.
- Een drijfhelpmiddel is verplicht voor elke passagier.
- Zorg ervoor dat ten minste 1 passagier de boot kan gebruiken in geval van nood. Verwittig iemand aan land wanneer u van plan bent terug te keren.
- Wees voorzichtig bij het op- en afstappen van de boot.
- Organiseer het gewicht van ladingen en accessoires gelijkmatig op de boot.
- Het totale aantal personen en het totale gewicht mogen de door de fabrikant aangegeven limieten niet overschrijden.
- Het is de verantwoordelijkheid van de booteigenaar om de lokale en nationale veiligheidswetten te kennen en na te leven alvorens de boot te gebruiken (dekken, barrières, verlichting).
- Laat kinderen niet zonder toezicht op de boot.
- Zorg er altijd voor dat een verantwoordelijke persoon toezicht houdt op niet-zwemmers.
- Bewaar veiligheidsuitrusting altijd op een gemakkelijk bereikbare plaats.
- Sommige huishoudelijke schoonmaakmiddelen, chemicaliën en andere vloeistoffen (zoals accuzuur, olie en benzine) kunnen de stof beschadigen.
- Sleep de boot niet over de vloer, want dan kan hij scheuren.
- Wij zijn niet verantwoordelijk voor schade veroorzaakt door verkeerd gebruik.

**Gebruik geen hoge druk compressor. In geval van overdruk zou de KAYAK onherstelbare schade oplopen, niet gegarandeerd, en zou de gebruiker zich kunnen verwonden. Zorg ervoor dat de plaats die u gekozen heeft geen gevaar oplevert voor beschadiging van de boot: takken, stenen...**

## 8. OPBLAZEN EN MONTAGE

- 01 - Rol de KAYAK uit op een vlakke en schone ondergrond.
- 02 - Schroef de doppen van de 3 ventielen los (b).
- 03 - Til de middelste knop in de klep op door hem 1/4 slag tegen de klok in te draaien (a). Hij springt omhoog en staat nu in de bovenste stand.
- 04 - Steek de slang van het handpompje in het ventiel. Het mondstuk past met 1/4 draai in het ventiel.
- 05 - Herhaal deze handeling voor de andere ventielen en blaas de KAYAK op.
- 06 - Draai de KAYAK om en schuif de middelste vin in de schuif totdat hij stopt.
- 07 - Plaats het vergrendelingslipje. Het rolroer is gemonteerd.

**Stel de KAYAK niet langdurig bloot aan zonlicht, dit kan de druk verhogen. Houd het gezicht niet te dicht bij het ventiel tijdens het opblazen en leeglopen. Het ventiel kan beschadigd raken en er kan zand of ander vuil worden opgeworpen. In geval van overmatige blootstelling aan de zon, verlaag regelmatig de druk van uw KAYAK door hem leeg te laten lopen.**

## 9. REINIGEN, LEEG LATEN LOPEN EN OPBERGEN

- 01 - Plaats de KAYAK op een vlakke en schone ondergrond. 02 - Spoel af met helder water na elk gebruik op zee. 03 - Verwijder de vin.
- 04 - Schroef de doppen van de 3 ventielen (b) los.
- 05 - Druk op de centrale knop in het ventiel (a) door deze 1/4 slag met de klok mee te draaien tot hij vastklikt.
- 06 - De lucht ontsnapt automatisch en de knop is omlaag. 07 - Als u het leeglopen wilt onderbreken, drukt u op de knop en 1/4 draai tegen de wijzers van de klok in. Het leeglopen wordt onderbroken wanneer de knop weer omhoog gaat.
- 08 - Droog de KAYAK af met een handdoek of zachte doek om schimmel of aantasting van de stof te voorkomen en vouw de KAYAK vervolgens op. De lucht blijft uit het ventiel stromen.
- 09 - Sluit de stoppen (b) van de 3 ventielen.
- 10 - Berg de KAYAK op een droge plaats op.

*TIP: Om de boot goed op te vouwen, begin met het vouwen van de gevormde punt loodrecht op de lengte.*

## 10. AQUADESIGN GARANTIE

Al onze KAYAKs hebben een garantie van 1 jaar tegen constructiefouten. Voor meer informatie over onze algemene verkoopsvoorwaarden, kunt u terecht op onze website [www.aquadesign.eu/cgv/](http://www.aquadesign.eu/cgv/)

