

Stand Up Paddle Gonflable NOTICE D'UTILISATION

F

AQUADESIGN®

Limited
EDITION

AQUADESIGN®

LB 7514



11'6" x 28" x 4"

LB 7517



12'6" x 28" x 4"

LB 7520



14'0" x 27" x 5"



Stand Up Paddle Gonflable

NOTICE D'UTILISATION



FELICITATIONS! VOUS VENEZ D'ACHETER UN SUP (STAND UP PADDLE) DE LA MARQUE AQUADESIGN, ET NOUS VOUS REMERCIONS POUR VOTRE CONFIANCE. CETTE NOTICE INCLUT UNE DESCRIPTION COMPLÈTE DU PRODUIT, DE SES ÉQUIPEMENTS AINSI QUE DES CONSEILS SUR SON UTILISATION ET SON ENTRETIEN. NOUS VOUS ENCOURAGEONS À LA LIRE ATTENTIVEMENT ET À VOUS FAMILIARISER AVEC VOTRE SUP. CETTE NOTICE VOUS AIDERA À L'UTILISER ET À NAVIGUER EN TOUTE LIBERTÉ.

RETROUVEZ L'ENSEMBLE DE NOS PRODUITS AINSI QUE LES DERNIÈRES NOUVEAUTÉS EN SCANNANT LE CODE QR OU SUR NOTRE SITE WWW.AQUADESIGN.EU.

AVERTISSEMENTS GÉNÉRAUX

MALGRÉ UNE VIGILANCE ACCRUE POUR GARANTIR LA PRÉCISION DES INFORMATIONS DE CETTE NOTICE, AQUADESIGN DÉCLINE TOUTE RESPONSABILITÉ EN CAS D'ERREURS OU D'OMISSIONS. LE SUP NE DOIT PAS ÊTRE CONSIDÉRÉ COMME UN JOUET. IL N'EST PAS ADAPTÉ AUX ENFANTS DE MOINS DE 12 ANS. LES ADOLESCENTS ÂGÉS DE 13 À 17 ANS DEVRAIENT PRATIQUER LE SUP UNIQUEMENT SOUS LA SURVEILLANCE ATTENTIVE D'UN ADULTE.

AQUADESIGN DÉCLINE TOUTE RESPONSABILITÉ EN CAS D'ACCIDENTS OU DE BLESSURES RÉSULTANT D'UNE MAUVAISE UTILISATION DU PRODUIT, DU NON-RESPECT DES CONSIGNES DE CETTE NOTICE, OU DE MODIFICATIONS APPORTÉES AU PRODUIT.

POUR PRÉVENIR DES BLESSURES GRAVES OU UN DÉCÈS, IL EST CRUCIAL DE RESPECTER LES CONSIGNES DE SÉCURITÉ MENTIONNÉES DANS CE DOCUMENT.



RÈGLES DE SÉCURITÉ

- LISEZ LA NOTICE ET RESPECTEZ LES INSTRUCTIONS.
- POUR VOTRE SÉCURITÉ, LISEZ TOUJOURS LES CONSEILS ET MISES EN GARDE CONTENUS DANS CES INSTRUCTIONS.
- NE SURESTIMEZ PAS VOS CAPACITÉS PHYSIQUES ET TECHNIQUES. EN CAS DE DOUTE, CONSULTEZ VOTRE MÉDECIN.
- VÉRIFIEZ LE BON ÉTAT DE FONCTIONNEMENT DE VOTRE MATÉRIEL AVANT CHAQUE UTILISATION.
- ÉVALUEZ BIEN LES DANGERS AVANT DE VOUS METTRE À L'EAU. INFORMEZ-VOUS SUR LES CONDITIONS DU PLAN D'EAU SUR LEQUEL VOUS AVEZ CHOISI DE NAVIGUER.
- RESPECTEZ LES AUTRES UTILISATEURS DU MILIEU AQUATIQUE (SURFEURS, NAGEURS, PLAISANCIERS, PÊCHEURS...).
- EN EAU VIVE, L'USAGE DU LEASH EST FORTEMENT DÉCONSEILLÉ.
- EN MER, PLAN D'EAU INTÉRIEUR, LE LEASH EST INDISPENSABLE.
- NE JAMAIS PRATIQUER LE SUP PAR TEMPS D'ORAGE.

AVANT LA NAVIGATION, VÉRIFIEZ QUE LA RIVIÈRE, LE PLAN D'EAU OU LA ZONE DANS LAQUELLE VOUS PRÉVOYEZ DE NAVIGUER NE SONT PAS SOUMIS À DES RÈGLEMENTS, INTERDICTIONS OU INSTRUCTIONS SPÉCIFIQUES. SUR DE VASTES ÉTENDUES D'EAU (MERS, LACS), MÉFIEZ-VOUS DU VENT VENANT DE LA CÔTE. IL EXISTE UN RISQUE D'IMPOSSIBILITÉ DE RETOUR! LE SUP NE DOIT PAS ÊTRE UTILISÉ DANS DES CONDITIONS DÉGRADÉES TELLES QU'UNE VISIBILITÉ RÉDUITE (NUIT, BROUILLARD, PLUIE).

GARANTIE ET EXCLUSIONS

2
ANS

LES SUP AQUADESIGN SONT COUVERTS PAR LE PROPRIÉTAIRE D'ORIGINE, GARANTISSANT L'ABSENCE DE DÉFAUTS DE FABRICATION ET DE MATÉRIAUX PENDANT DEUX ANS À COMPTER DE LA DATE D'ACHAT, SOUS USAGE NORMAL.

CETTE GARANTIE EXCLUT L'USURE NORMALE, LA DÉCHIRURE, LES SOINS INADÉQUATS, LES ABUS ET LA NÉGLIGENCE. AVERTISSEMENT: N'UTILISEZ PAS DE COMPRESSEUR. TOUTE MODIFICATION STRUCTURELLE ANNULE CETTE GARANTIE.

CONDITIONS MÉTÉOROLOGIQUES

- CONSULTEZ TOUJOURS LES RÉGLEMENTATIONS D'ACCÈS, D'ÉVOLUTION ET DE CIRCULATION SUR LES SITES DE PRATIQUE CHOISIS, AINSI QUE LES CONDITIONS MÉTÉOROLOGIQUES, L'ÉTAT DE LA MER (MARÉES, COURANTS, POLLUTIONS, ZONES PROTÉGÉES), L'ÉTAT DU PLAN D'EAU (CRUES, POLLUTIONS, ZONES PROTÉGÉES).
- NE PAS NAVIGUER AVEC LE SUP EN CAS DE VENT SUPÉRIEUR À 11 NŒUDS (20 KM/H). CE CONSEIL DEVIENT UNE OBLIGATION PAR VENT DE TERRE. FAITES ATTENTION AUX VENTS DE TERRE ET AUX COURANTS. NE PAS UTILISER EN CAS CONDITIONS D'INONDATION.
- ADAPTER VOTRE TENUE VESTIMENTAIRE ET ANTICIPER LES CHANGEMENTS CLIMATIQUES EN CONSULTANT LA MÉTÉO ET EN VÉRIFIANT RÉGULIÈREMENT SON ÉVOLUTION DANS LA JOURNÉE POUR NE PAS VOUS FAIRE SURPRENDRE.

OUI



NON



GONFLAGE

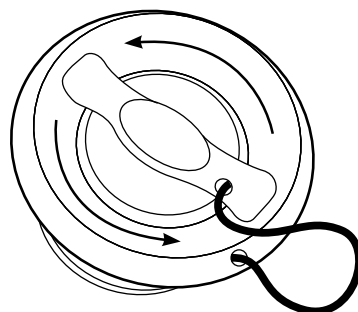
COMMENCEZ PAR PLACER VOTRE SUP SUR UNE SURFACE PROPRE ET PLANE, EN VEILLANT À L'ÉLOIGNER DE TOUT OBJET TRANCHANT OU ABRASIF QUI POURRAIT ENDOMMAGER LE TISSU.

AVANT DE COMMENCER, EFFECTUEZ UNE INSPECTION POUR DÉTECTER D'ÉVENTUELLES FUITES, DÉCHIRURES OU DOMMAGES VISIBLES, ET ASSUREZ-VOUS QUE LES VALVES SONT EN BON ÉTAT DE FONCTIONNEMENT.

ENSUITE, DÉVISSEZ LES BOUCHONS DES VALVES (A)(B). UTILISEZ UN GONFLEUR MANUEL OU ÉLECTRIQUE EN VEILLANT À NE PAS DÉPASSER LA PRESSION RECOMMANDÉE (VOIR CI-DESSOUS). CES DEUX VALVES PERMETTENT D'ACCÉLÉRER LE GONFLAGE EN CAS DE BESOIN. ASSUREZ-VOUS QUE LES BOUCHONS SONT BIEN VISSÉS POUR ÉVITER TOUTE FUIITE D'AIR. VOTRE SUP EST MAINTENANT PRÊT À ÊTRE UTILISÉ.

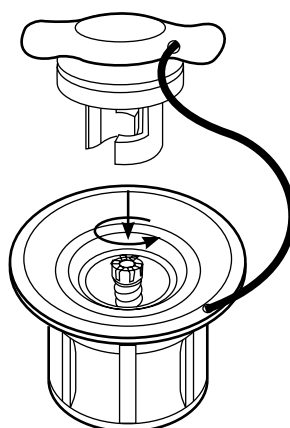
PRESSIION RECOMMANDÉE: 15PSI (1 Bar)
PRESSIION MAX: 18PSI (1,2 Bar)

AVERTISSEMENT: N'UTILISEZ PAS DE COMPRESSEUR.
C'EST UN CAS D'EXCLUSION DE LA GARANTIE.



a

OUVRIIR LE CAPUCHON DE LA VALVE EN LE TOURNANT DANS LE SENS INVERSE DES AIGUILLES D'UNE MONTRE.

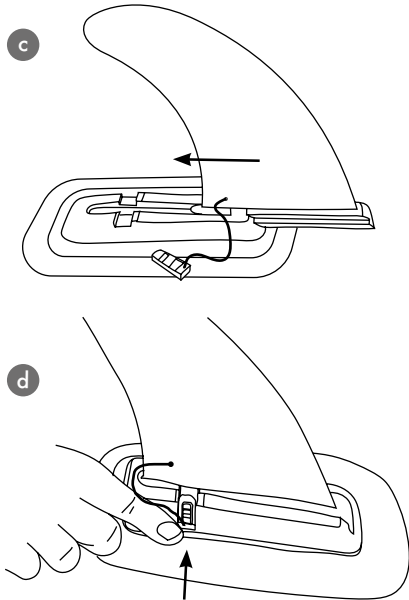


b

ENFONCEZ LE BOUTON DE LA VALVE ET TOURNEZ-LE DE 90 DEGRÉS DANS LE SENS INVERSE DES AIGUILLES D'UNE MONTRE POUR QU'IL RESSORTE ET SOIT EN POSITION "OUVERT".

AILERON CENTRAL

FAITES GLISSER LA BASE DE L'AILERON DANS LA FENTE PRÉVUE À CET EFFET SUR LA PLANCHE (C). UNE FOIS L'AILERON POSITIONNÉ, INSÉREZ LA GOUPILLE (D) DANS LE TROU PRÉVU POUR VERROUILLER L'AILERON EN PLACE. ASSUREZ-VOUS QUE LA GOUPILLE EST BIEN ENCLENCHÉE.



APRÈS CHAQUE UTILISATION, VÉRIFIEZ QUE LA GOUPILLE EST TOUJOURS BIEN EN PLACE ET QU'IL N'Y A PAS DE JEU DANS L'INSTALLATION DE L'AILERON. RINCEZ ÉGALEMENT LA ZONE DE L'AILERON À L'EAU DOUCE POUR ÉVITER L'ACCUMULATION DE SEL OU DE SABLE.

NETTOYAGE ET DÉGONFLAGE

PRÉPARATION DU SUP : AVANT DE COMMENCER L'ENTRETIEN DE VOTRE SUP, ASSUREZ-VOUS DE LE DÉPOSER SUR UNE SURFACE PLANE ET PROPRE. CELA ÉVITE D'ENDOMMAGER LE MATÉRIAU DE LA PLANCHE.

NETTOYAGE APRÈS UTILISATION : IL EST CRUCIAL DE RINCER LE SUP À L'EAU CLAIRE APRÈS CHAQUE UTILISATION, SURTOUT SI VOUS L'AVEZ UTILISÉ EN MER. CELA AIDE À ÉLIMINER LE SEL ET D'AUTRES RÉSIDUS QUI PEUVENT CORRODER LA SURFACE.

RETIREZ L'AILERON (C)(D) DU SUP ET RANGEZ-LE DANS UN ENDROIT SÛR. LOCALISEZ LES VALVES DE DÉGONFLAGE SITUÉES À L'AVANT ET À L'ARRIÈRE DE LA PLANCHE. ACTIVEZ LE MÉCANISME EN APPUYANT SUR LE BOUTON CENTRAL DE LA VALVE (B) ET EN LE TOURNANT DANS LE SENS DES AIGUILLES D'UNE MONTRE D'UN QUART DE TOUR. ENSUITE, COMMENCEZ À ROULER DOUCEMENT L'EXTRÉMITÉ DE LA PLANCHE (E) EN COMMENÇANT DU CÔTÉ DE L'AILERON VERS L'AUTRE POUR AIDER À EXPULSER L'AIR.

REPLACEZ LES BOUCHONS POUR PROTÉGER LES VALVES EFFICACEMENT.

REPARATION

1/ NETTOYEZ SOIGNEUSEMENT LA ZONE AUTOUR DE LA COUPURE OU DE LA PERFORATION. ASSUREZ-VOUS DE TRAVAILLER DANS UN ENDROIT BIEN VENTILÉ ET PORTEZ DES GANTS.

2/ DESSINEZ LE CONTOUR DU PATCH AVEC DE LA CRAIE OU UN CRAYON. DÉCOUPEZ LE PATCH AVEC DES COINS ARRONDIS ET ASSUREZ-VOUS QU'IL Y AIT UN CHEVAUCHEMENT D'AU MOINS 2,5 CM AUTOUR DE LA COUPURE.

3/ PLACEZ DU RUBAN ADHÉSIF AUTOUR DU CONTOUR POUR LIMITER LA DIFFUSION DE LA COLLE. VEILLEZ À CE QUE LE RUBAN NE TOUCHE PAS LA ZONE D'ADHÉRENCE DU PATCH.

4/ APPLIQUEZ UNE COUCHE FINE DE COLLE SUR LE PATCH ET LA PLANCHE, LAISSEZ SÉCHER 5 MINUTES, PUIS APPLIQUEZ UNE SECONDE COUCHE. ATTENDEZ ENCORE 5 MINUTES AVANT DE POSER LE PATCH.

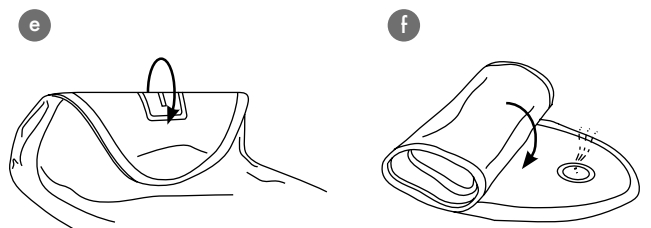
5/ APPLIQUEZ LE PATCH EN COMMENÇANT D'UN CÔTÉ ET EN AVANÇANT VERS L'AUTRE POUR ÉVITER LES BULLES D'AIR. UTILISEZ UN ROULEAU OU UN OUTIL PLAT POUR LISSER LE PATCH DU CENTRE VERS LES BORDS. CHAUFFEZ LÉGÈREMENT LA ZONE AVEC UN SÈCHE-CHEVEUX POUR ACTIVER LA COLLE. UTILISEZ ENSUITE UNE SPATULE MÉTALLIQUE OU UNE CUILLÈRE AVEC UNE PRESSION FERME POUR ASSURER UNE BONNE ADHÉSION ET ÉLIMINER LES BULLES D'AIR.

6/ LAISSER LA COLLE DURCIR SANS GONFLER LA PLANCHE PENDANT 24 HEURES AVANT DE L'UTILISER.

SÉCHAGE ET RANGEMENT

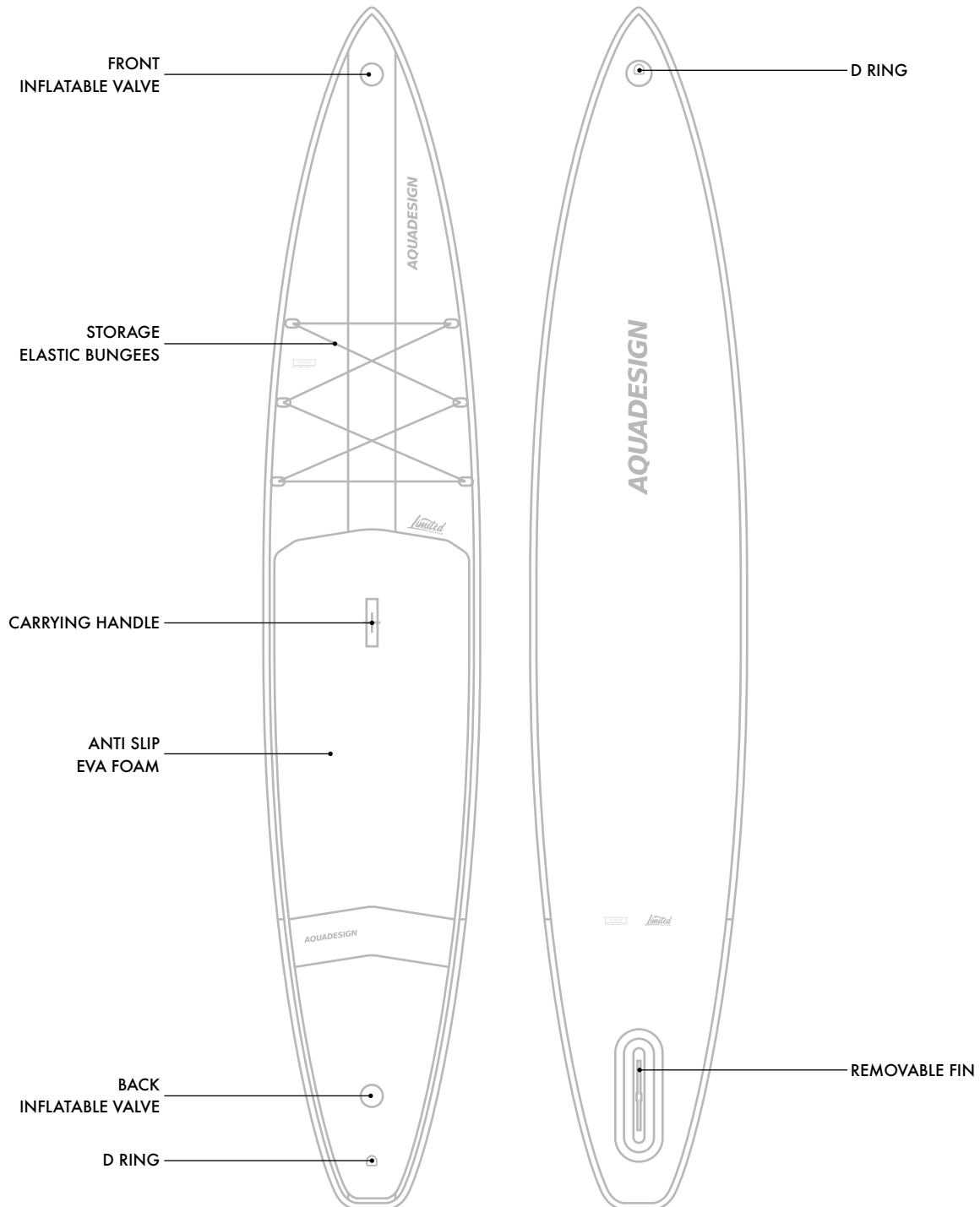
SÉCHAGE ET PLIAGE : APRÈS LE DÉGONFLAGE, SÉCHEZ SOIGNEUSEMENT LA PLANCHE AVEC UNE SERVIETTE OU UN CHIFFON DOUX POUR PRÉVENIR LA MOISSISSE ET LA DÉTÉRIORATION DU TISSU. PLIEZ LA PLANCHE EN COMMENÇANT PAR LE CÔTÉ OPPOSÉ À LA VALVE (E) POUR FACILITER L'ÉVACUATION DE L'AIR RESTANT.

FERMETURE ET RANGEMENT : UNE FOIS LA PLANCHE PLIÉE, REFERMEZ LES BOUCHONS DES TROIS VALVES POUR SÉCURISER L'INTÉRIEUR DU SUP. RANGEZ LA PLANCHE DANS UN ENDROIT SEC POUR ÉVITER TOUTE EXPOSITION À L'HUMIDITÉ OU À DES TEMPÉRATURES EXTRÊMES, CE QUI POURRAIT ENDOMMAGER LE MATÉRIEL.



AVERTISSEMENT: N'UTILISEZ PAS DE COMPRESSEUR.
C'EST UN CAS D'EXCLUSION DE LA GARANTIE.

PRESSIION RECOMMANDÉE: 15PSI (1 Bar)
PRESSIION MAX: 18PSI (1,2 Bar)



LA CONFIGURATION RÉELLE PEUT VARIER SELON LES DIFFÉRENTS MODÈLES

CE PRODUIT EST CONÇU CONFORMÉMENT AUX NORMES POUR UN USAGE SPÉCIFIQUE.
TOUTE MODIFICATION OU TRANSFORMATION EXCÉDANT CELLES INDICUÉES PAR LE FABRICANT POURRAIT ENTRAÎNER
DES RISQUES SÉRIEUX POUR L'UTILISATEUR ET ANNULERA LA GARANTIE.

AQUADESIGN®

**2
ANS**

GARANTIE

**CONSERVEZ BIEN VOTRE FACTURE, LES
SUP AQUADESIGN SONT GARANTIS
2 ANS À COMPTER DE LA DATE D'ACHAT**

Inflatable Stand Up Paddle USER MANUAL

GB

AQUADESIGN®

Limited
EDITION

AQUADESIGN®

LB 7514



11'6" x 28" x 4"

LB 7517



12'6" x 28" x 4"

LB 7520



14'0" x 27" x 5"



Inflatable Stand Up Paddle

USER MANUAL



CONGRATULATIONS! YOU HAVE JUST PURCHASED A STAND-UP PADDLEBOARD (SUP) FROM AQUADESIGN, AND WE THANK YOU FOR YOUR TRUST. THIS MANUAL INCLUDES A COMPLETE DESCRIPTION OF THE PRODUCT, ITS EQUIPMENT, AS WELL AS TIPS ON ITS USE AND MAINTENANCE. WE ENCOURAGE YOU TO READ IT CAREFULLY AND FAMILIARIZE YOURSELF WITH YOUR SUP. THIS MANUAL WILL HELP YOU USE IT AND NAVIGATE FREELY.

DISCOVER OUR FULL RANGE OF PRODUCTS AND THE LATEST UPDATES BY SCANNING THE QR CODE OR VISITING OUR WEBSITE AT WWW.AQUADESIGN.EU.

GENERAL WARNINGS

DESPITE CAREFUL ATTENTION TO ENSURE THE ACCURACY OF THE INFORMATION IN THIS NOTICE, AQUADESIGN DISCLAIMS ANY RESPONSIBILITY FOR ERRORS OR OMISSIONS. THE SUP SHOULD NOT BE CONSIDERED A TOY. IT IS NOT SUITABLE FOR CHILDREN UNDER 12 YEARS OLD. TEENAGERS AGED 13 TO 17 SHOULD PRACTICE SUP ONLY UNDER THE CLOSE SUPERVISION OF AN ADULT.

AQUADESIGN DISCLAIMS ANY RESPONSIBILITY FOR ACCIDENTS OR INJURIES RESULTING FROM IMPROPER USE OF THE PRODUCT, FAILURE TO FOLLOW THE INSTRUCTIONS IN THIS NOTICE, OR MODIFICATIONS MADE TO THE PRODUCT.

TO PREVENT SERIOUS INJURY OR DEATH, IT IS CRUCIAL TO FOLLOW THE SAFETY INSTRUCTIONS MENTIONED IN THIS DOCUMENT.

BEFORE NAVIGATING, CHECK THAT THE RIVER, BODY OF WATER, OR AREA WHERE YOU PLAN TO NAVIGATE IS NOT SUBJECT TO SPECIFIC REGULATIONS, PROHIBITIONS, OR INSTRUCTIONS. ON LARGE BODIES OF WATER (SEAS, LAKES), BEWARE OF THE WIND COMING FROM THE SHORE. THERE IS A RISK OF BEING UNABLE TO RETURN! THE SUP SHOULD NOT BE USED IN DEGRADED CONDITIONS SUCH AS REDUCED VISIBILITY (NIGHT, FOG, RAIN).

WARRANTY AND EXCLUSIONS

2
YEARS

AQUADESIGN INFLATABLE SUP ARE COVERED BY THE ORIGINAL OWNER, GUARANTEEING THE ABSENCE OF MANUFACTURING AND MATERIAL DEFECTS FOR TWO YEARS FROM THE DATE OF PURCHASE UNDER NORMAL USE. THIS WARRANTY EXCLUDES NORMAL WEAR AND TEAR, DAMAGE, INADEQUATE CARE, ABUSE, AND NEGLIGENCE. WARNING: DO NOT USE A COMPRESSOR. ANY STRUCTURAL MODIFICATION VOIDS THIS WARRANTY.



SAFETY RULES

- READ THE MANUAL AND FOLLOW THE INSTRUCTIONS.
- FOR YOUR SAFETY, ALWAYS READ THE ADVICE AND WARNINGS CONTAINED IN THESE INSTRUCTIONS.
- DO NOT OVERESTIMATE YOUR PHYSICAL AND TECHNICAL ABILITIES. IF IN DOUBT, CONSULT YOUR DOCTOR.
- CHECK THAT YOUR EQUIPMENT IS IN GOOD WORKING CONDITION BEFORE EACH USE.
- ASSESS THE DANGERS BEFORE ENTERING THE WATER. GET INFORMATION ABOUT THE CONDITIONS OF THE BODY OF WATER YOU HAVE CHOSEN TO NAVIGATE.
- RESPECT OTHER USERS OF THE AQUATIC ENVIRONMENT (SURFERS, SWIMMERS, BOATERS, FISHERMEN...).
- IN WHITEWATER, THE USE OF A LEASH IS STRONGLY DISCOURAGED.
- IN THE SEA AND INLAND WATERS, THE LEASH IS ESSENTIAL.
- NEVER PRACTICE SUP DURING A THUNDERSTORM.

WEATHER CONDITIONS

- ALWAYS CONSULT ACCESS, USAGE, AND NAVIGATION REGULATIONS FOR YOUR CHOSEN PRACTICE SITES, AS WELL AS WEATHER CONDITIONS, SEA STATE (TIDES, CURRENTS, POLLUTION, PROTECTED AREAS), AND WATER CONDITIONS (FLOODS, POLLUTION, PROTECTED AREAS).
- DO NOT NAVIGATE WITH THE SUP IN WINDS EXCEEDING 11 KNOTS (20 KM/H). THIS ADVICE BECOMES MANDATORY IN OFFSHORE WINDS. BEWARE OF OFFSHORE WINDS AND CURRENTS. DO NOT USE IN FLOOD CONDITIONS.
- ADAPT YOUR CLOTHING AND ANTICIPATE WEATHER CHANGES BY CONSULTING THE FORECAST AND REGULARLY CHECKING FOR UPDATES THROUGHOUT THE DAY TO AVOID BEING CAUGHT OFF GUARD.

YES



NO



INFLATION

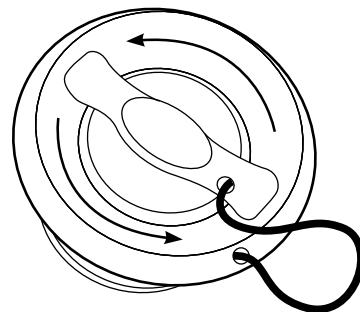
START BY PLACING YOUR SUP ON A CLEAN, FLAT SURFACE, ENSURING IT IS AWAY FROM ANY SHARP OR ABRASIVE OBJECTS THAT COULD DAMAGE THE FABRIC.

BEFORE STARTING, INSPECT FOR ANY POTENTIAL LEAKS, TEARS, OR VISIBLE DAMAGE, AND ENSURE THAT THE VALVES ARE IN GOOD WORKING CONDITION.

NEXT, UNSCREW THE VALVE CAPS (A)(B). USE A MANUAL OR ELECTRIC PUMP, MAKING SURE NOT TO EXCEED THE RECOMMENDED PRESSURE (SEE BELOW). THESE TWO VALVES HELP SPEED UP INFLATION IF NEEDED. MAKE SURE THE CAPS ARE TIGHTLY SCREWED TO PREVENT ANY AIR LEAKS. YOUR SUP IS NOW READY FOR USE.

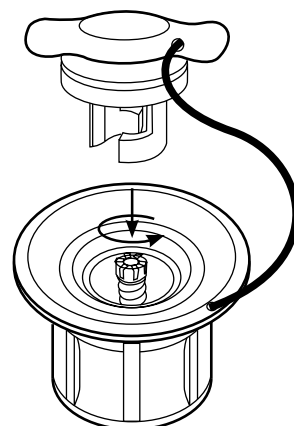
RECOMMENDED PRESSURE: 15 PSI (1 Bar)
MAX PRESSURE: 18 PSI (1.2 Bar)

WARNING: DO NOT USE A COMPRESSOR. THIS WILL VOID THE WARRANTY.



a

OPEN THE VALVE CAP BY TURNING IT COUNTERCLOCKWISE.

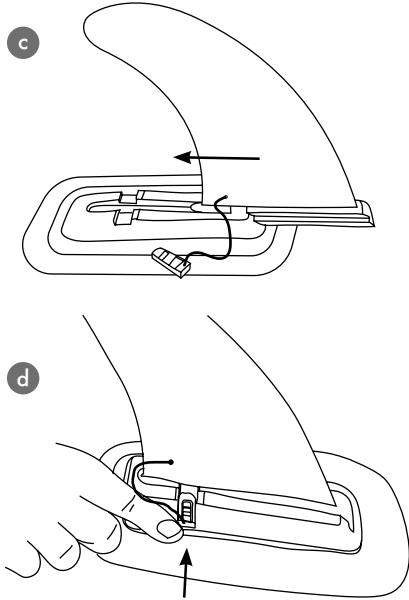


b

PRESS THE VALVE BUTTON AND TURN IT 90 DEGREES COUNTERCLOCKWISE TO RELEASE IT AND SET IT TO THE "OPEN" POSITION.

CENTRAL FIN

SLIDE THE BASE OF THE FIN INTO THE SLOT PROVIDED ON THE BOARD (C). ONCE THE FIN IS POSITIONED, INSERT THE PIN (D) INTO THE DESIGNATED HOLE TO LOCK THE FIN IN PLACE. ENSURE THAT THE PIN IS SECURELY ENGAGED.



AFTER EACH USE, CHECK THAT THE PIN IS STILL FIRMLY IN PLACE AND THAT THERE IS NO PLAY IN THE FIN INSTALLATION. RINSE THE FIN AREA WITH FRESH WATER TO PREVENT THE ACCUMULATION OF SALT OR SAND.

CLEANING AND DEFLATING

PREPARATION OF THE SUP: BEFORE STARTING THE MAINTENANCE OF YOUR SUP, MAKE SURE TO PLACE IT ON A FLAT AND CLEAN SURFACE TO AVOID DAMAGING THE MATERIAL OF THE BOARD.

CLEANING AFTER USE: IT IS CRUCIAL TO RINSE THE SUP WITH CLEAR WATER AFTER EACH USE, ESPECIALLY IF YOU HAVE USED IT IN THE SEA. THIS HELPS TO REMOVE SALT AND OTHER RESIDUES THAT CAN CORRODE THE SURFACE.

REMOVE THE FIN (C)(D) FROM THE SUP AND STORE IT IN A SAFE PLACE. LOCATE THE DEFLATION VALVES AT THE FRONT AND REAR OF THE BOARD. ACTIVATE THE MECHANISM BY PRESSING THE CENTRAL BUTTON OF THE VALVE (B) AND TURNING IT CLOCKWISE A QUARTER TURN. THEN, GENTLY START ROLLING THE END OF THE BOARD (E) FROM THE FIN SIDE TOWARDS THE OTHER END TO HELP EXPEL THE AIR.

REPLACE THE CAPS TO EFFECTIVELY PROTECT THE VALVES.

REPARATION

1. CLEAN THE AREA AROUND THE CUT OR PUNCTURE THOROUGHLY. MAKE SURE TO WORK IN A WELL-VENTILATED AREA AND WEAR GLOVES.

2. OUTLINE THE PATCH: DRAW THE OUTLINE OF THE PATCH WITH CHALK OR A PENCIL. CUT THE PATCH WITH ROUNDED CORNERS AND ENSURE THERE IS AT LEAST A 2.5 CM OVERLAP AROUND THE CUT.

3. TAPE THE AREA: PLACE MASKING TAPE AROUND THE OUTLINE TO LIMIT GLUE SPREAD. ENSURE THE TAPE DOES NOT TOUCH THE PATCH ADHESION AREA.

4. APPLY GLUE: APPLY A THIN LAYER OF GLUE TO BOTH THE PATCH AND THE BOARD, LET IT DRY FOR 5 MINUTES, THEN APPLY A SECOND LAYER. WAIT ANOTHER 5 MINUTES BEFORE PLACING THE PATCH.

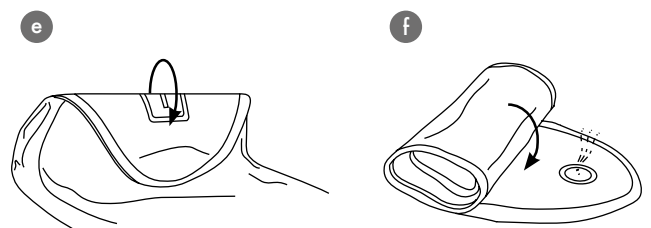
5. APPLY THE PATCH: APPLY THE PATCH STARTING FROM ONE SIDE AND WORKING TO THE OTHER TO AVOID AIR BUBBLES. USE A ROLLER OR FLAT TOOL TO SMOOTH THE PATCH FROM THE CENTER TO THE EDGES. GENTLY HEAT THE AREA WITH A HAIRDRYER TO ACTIVATE THE GLUE. THEN, USE A METAL SPATULA OR SPOON WITH FIRM PRESSURE TO ENSURE GOOD ADHESION AND ELIMINATE AIR BUBBLES.

6. CURE THE GLUE: ALLOW THE GLUE TO CURE WITHOUT INFLATING THE BOARD FOR 24 HOURS BEFORE USE.

DRYING AND STORAGE

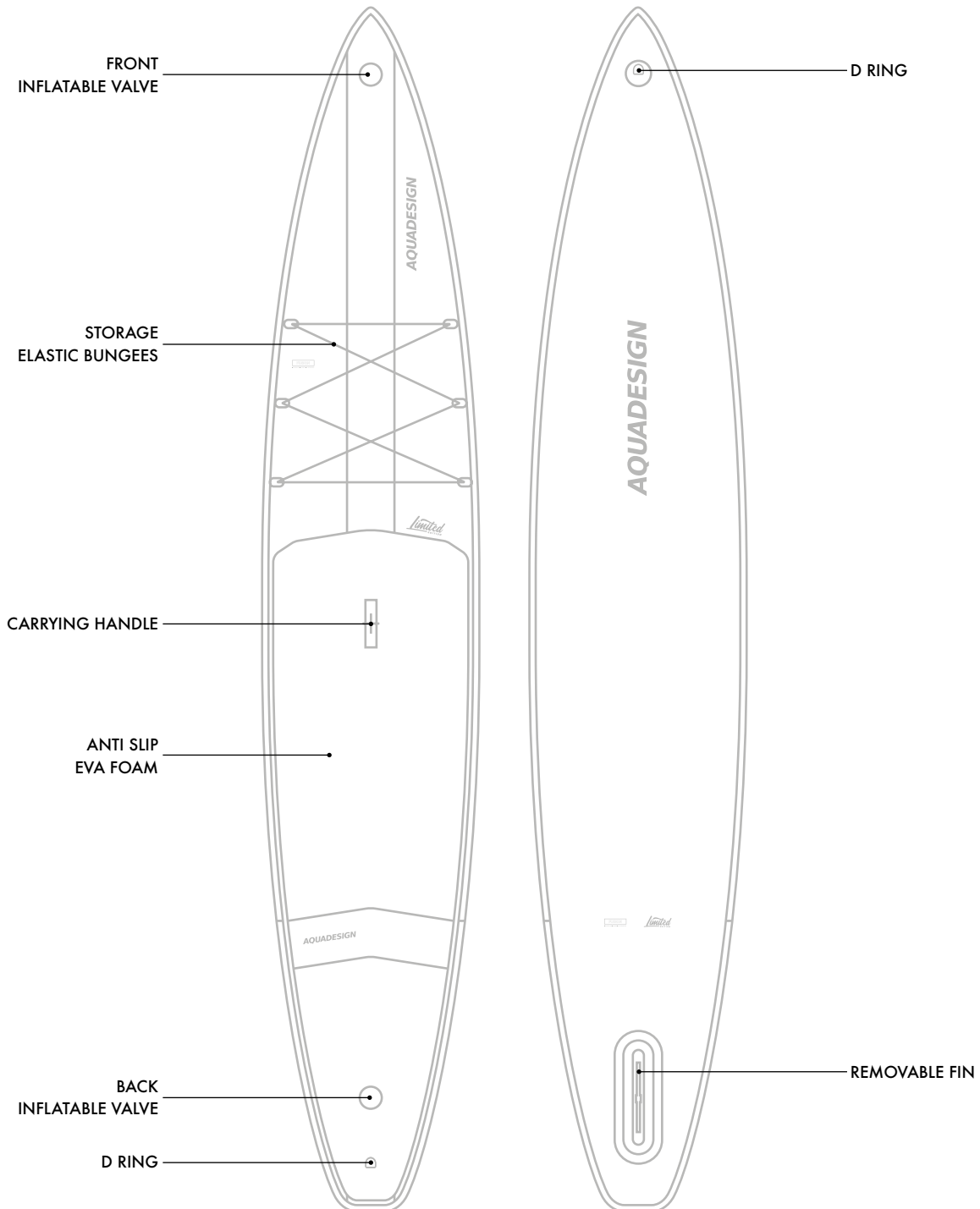
DRYING AND FOLDING: AFTER DEFLATION, THOROUGHLY DRY THE BOARD WITH A TOWEL OR A SOFT CLOTH TO PREVENT MOLD AND FABRIC DETERIORATION. FOLD THE BOARD STARTING FROM THE SIDE OPPOSITE THE VALVE (E) TO FACILITATE THE EVACUATION OF ANY REMAINING AIR.

SEALING AND STORAGE: ONCE THE BOARD IS FOLDED, CLOSE THE CAPS ON ALL THREE VALVES TO SECURE THE INSIDE OF THE SUP. STORE THE BOARD IN A DRY PLACE TO AVOID EXPOSURE TO MOISTURE OR EXTREME TEMPERATURES, WHICH COULD DAMAGE THE MATERIAL.



WARNING: DO NOT USE A COMPRESSOR. THIS WILL VOID THE WARRANTY.

**RECOMMENDED PRESSURE: 15 PSI (1 Bar)
MAX PRESSURE: 18 PSI (1.2 Bar)**



THE ACTUAL SETUP MAY VARY DEPENDING ON DIFFERENT MODELS.

THIS PRODUCT IS DESIGNED IN ACCORDANCE WITH STANDARDS FOR SPECIFIC USE. ANY MODIFICATION OR TRANSFORMATION BEYOND THOSE INDICATED BY THE MANUFACTURER COULD POSE SERIOUS RISKS TO THE USER AND WILL VOID THE WARRANTY.

AQUADESIGN®

**2
YEARS**

WARRANTY

**KEEP YOUR INVOICE SAFE, AQUADESIGN
SUPs ARE WARRANTED FOR 2 YEARS
FROM THE DATE OF PURCHASE**