

AQUADESIGN®

RIO

F

NOTICE D'UTILISATION

- **RIO 385 2P**
CA2250_DR_BA_385 (BANCS)
- **RIO 385 2P**
CA2250_DR_TH_385 (THWARTS)
- **RIO 385 3P**
CA2250_IB_BA_385 (BANCS)
- **RIO 430 3P**
CA2250_DR_BA_430 (BANCS)
- **RIO 430 3P**
CA2250_DR_TH_430 (THWARTS)



Canoë gonflable Rio

NOTICE D'UTILISATION



FELICITATIONS! VOUS VENEZ D'ACHETER UN CANOË DE LA MARQUE AQUADESIGN, ET NOUS VOUS REMERCIONS POUR VOTRE CONFIANCE. CETTE NOTICE INCLUT UNE DESCRIPTION COMPLÈTE DU PRODUIT, DE SES ÉQUIPEMENTS AINSI QUE DES CONSEILS SUR SON UTILISATION ET SON ENTRETIEN. NOUS VOUS ENCOURAGEONS À LA LIRE ATTENTIVEMENT ET À VOUS FAMILIARISER AVEC VOTRE CANOË. CETTE NOTICE VOUS AIDERA À L'UTILISER ET À NAVIGUER EN TOUTE LIBERTÉ.

RETROUVEZ L'ENSEMBLE DE NOS PRODUITS AINSI QUE LES DERNIÈRES NOUVEAUTÉS EN SCANNANT LE CODE QR OU SUR NOTRE SITE WWW.AQUADESIGN.EU.

AVERTISSEMENTS GÉNÉRAUX

MALGRÉ UNE VIGILANCE ACCRUE POUR GARANTIR LA PRÉCISION DES INFORMATIONS DE CETTE NOTICE, AQUADESIGN DÉCLINE TOUTE RESPONSABILITÉ EN CAS D'ERREURS OU D'OMISSIONS. LE CANOË NE DOIT PAS ÊTRE CONSIDÉRÉ COMME UN JOUET. IL N'EST PAS ADAPTÉ AUX ENFANTS DE MOINS DE 12 ANS. LES ADOLESCENTS ÂGÉS DE 13 À 17 ANS DEVRAIENT UTILISER CE CANOË UNIQUEMENT SOUS LA SURVEILLANCE ATTENTIVE D'UN ADULTE.

AQUADESIGN DÉCLINE TOUTE RESPONSABILITÉ EN CAS D'ACCIDENTS OU DE BLESSURES RÉSULTANT D'UNE MAUVAISE UTILISATION DU PRODUIT, DU NON-RESPECT DES CONSIGNES DE CETTE NOTICE, OU DE MODIFICATIONS APPORTÉES AU PRODUIT.

POUR PRÉVENIR DES BLESSURES GRAVES OU UN DÉCÈS, IL EST CRUCIAL DE RESPECTER LES CONSIGNES DE SÉCURITÉ MENTIONNÉES DANS CE DOCUMENT.

CONDITIONS MÉTÉOROLOGIQUES

- CONSULTEZ TOUJOURS LES RÉGLEMENTATIONS D'ACCÈS, D'ÉVOLUTION ET DE CIRCULATION SUR LES SITES DE PRATIQUE CHOISIS, AINSI QUE LES CONDITIONS MÉTÉOROLOGIQUES, L'ÉTAT DE LA MER (MARÉES, COURANTS, POLLUTIONS, ZONES PROTÉGÉES), L'ÉTAT DU PLAN D'EAU (CRUES, POLLUTIONS, ZONES PROTÉGÉES).
- NE PAS NAVIGUER AVEC LE CANOË EN CAS DE VENT SUPÉRIEUR À 11 NŒUDS (20 KM/H). CE CONSEIL DEVIENT UNE OBLIGATION PAR VENT DE TERRE. FAITES ATTENTION AUX VENTS DE TERRE ET AUX COURANTS. NE PAS UTILISER EN CAS CONDITIONS D'INONDATION. APPRENEZ LES TECHNIQUES DE SAUVETAGE ET DE REDRESSEMENT DU CANOË EN CAS DE CHAVIREMENT.
- ADAPTEZ VOTRE TENUE VESTIMENTAIRE ET ANTICIPEZ LES CHANGEMENTS CLIMATIQUES EN CONSULTANT LA MÉTÉO ET EN VÉRIFIANT RÉGULIÈREMENT SON ÉVOLUTION DANS LA JOURNÉE POUR NE PAS VOUS FAIRESURPRENDRE.

AVANT LA NAVIGATION, VÉRIFIEZ QUE LA RIVIÈRE, LE PLAN D'EAU OU LA ZONE DANS LAQUELLE VOUS PRÉVOYEZ DE NAVIGUER NE SONT PAS SOUMIS À DES RÈGLEMENTS, INTERDICTIONS OU INSTRUCTIONS SPÉCIFIQUES. SUR DE VASTES ÉTENDUES D'EAU (MERS, LACS), MÉFIEZ-VOUS DU VENT VENANT DE LA CÔTE. IL EXISTE UN RISQUE D'IMPOSSIBILITÉ DE RETOUR! LE CANOË NE DOIT PAS ÊTRE UTILISÉ DANS DES CONDITIONS DÉGRADÉES TELLES QU'UNE VISIBILITÉ RÉDUITE (NUIT, BROUILLARD, PLUIE).

GARANTIE ET EXCLUSIONS

2
ANS

LES CANOË RIO AQUADESIGN SONT COUVERTS PAR LE PROPRIÉTAIRE D'ORIGINE, GARANTISSANT L'ABSENCE DE DÉFAUTS DE FABRICATION ET DE MATÉRIEAUX PENDANT DEUX ANS À COMPTER DE LA DATE D'ACHAT, SOUS USAGE NORMAL. CETTE GARANTIE EXCLUT L'USURE NORMALE, LA DÉCHIRURE, LES SOINS INADÉQUATS, LES ABUS ET LA NÉGLIGENCE. AVERTISSEMENT: N'UTILISEZ PAS DE COMPRESSEUR. TOUTE MODIFICATION STRUCTURELLE ANNULE CETTE GARANTIE.

RÈGLES DE SÉCURITÉ

- LISEZ LA NOTICE ET RESPECTEZ LES INSTRUCTIONS.
- POUR VOTRE SÉCURITÉ, LISEZ TOUJOURS LES CONSEILS ET MISES EN GARDE CONTENUS DANS CES INSTRUCTIONS.
- ASSUREZ-VOUS QUE CHAQUE PASSAGER PORTE UN GILET DE SAUVETAGE DE TAILLE APPROPRIÉE ET CONFORME AUX NORMES DE SÉCURITÉ.
- RESPECTEZ LA CAPACITÉ MAXIMALE DE CHARGE INDIQUÉE DANS LA NOTICE POUR ÉVITER TOUT RISQUE DE CHAVIREMENT.
- NE SURESTIMEZ PAS VOS CAPACITÉS PHYSIQUES ET TECHNIQUES. EN CAS DE DOUTE, CONSULTEZ VOTRE MÉDECIN.
- VÉRIFIEZ LE BON ÉTAT DE FONCTIONNEMENT DE VOTRE MATÉRIEL AVANT CHAQUE UTILISATION.
- ÉVALUEZ BIEN LES DANGERS AVANT DE VOUS METTRE À L'EAU. INFORMEZ-VOUS SUR LES CONDITIONS DU PLAN D'EAU SUR LEQUEL VOUS AVEZ CHOISI DE NAVIGUER.

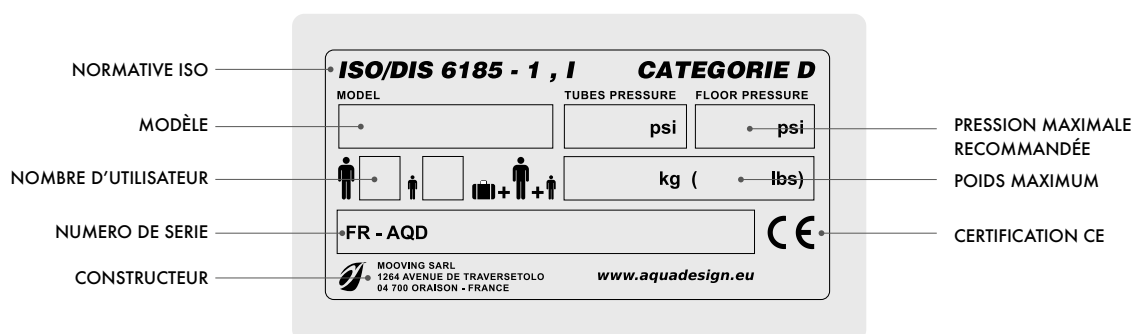
! REGLES DE SECURITE

- ÉQUIPEZ VOUS D'UN TÉLÉPHONE PORTABLE ÉTANCHE CHARGÉ OU D'UNE RADIO POUR APPELER LES SECOURS EN CAS D'URGENCE.
- RÉPARTISSEZ ÉQUITABLEMENT LE POIDS DES PASSAGERS ET DES ÉQUIPEMENTS DANS LE CANOË POUR MAINTENIR LA STABILITÉ.
- ÉVITEZ DE NAVIGUER TROP PRÈS DES ROCHERS, DES BRANCHES SUBMERGÉES, ET DES STRUCTURES ARTIFICIELLES.
- LES ENFANTS DOIVENT ÊTRE SOUS LA SUPERVISION CONSTANTE D'UN ADULTE COMPÉTENT.
- RESPECTEZ L'ENVIRONNEMENT : NE LAISSEZ AUCUN DÉCHET DERRIÈRE VOUS ET ÉVITEZ DE PERTURBER LA FAUNE ET LA FLORE.
- UTILISEZ LES QUATRE POIGNÉES POUR TRANSPORTER LE CANOË EN TOUTE SÉCURITÉ. NE TRAÎNEZ PAS LE CANOË SUR LE SOL POUR ÉVITER DE L'ENDOMMAGER.
- UTILISEZ LES DEUX THWARTS ET LES BANCS CORRECTEMENT INSTALLÉS POUR UNE RÉPARTITION OPTIMALE DES PASSAGERS. ASSUREZ-VOUS QUE CHAQUE SIÈGE EST SOLIDEMENT FIXÉ AVANT DE NAVIGUER.
- LE TISSU PVC 1100 DTEX ET LE FOND DROPSTITCH DOIVENT ÊTRE PROTÉGÉS DES OBJETS TRANCHANTS ET DES SURFACES RUGUEUSES POUR ÉVITER LES DOMMAGES.

PLAQUE CE

TOUS LES CANOËS SONT ÉQUIPÉS D'UNE PLAQUE CE CONTENANT LES INFORMATIONS ESSENTIELLES. IL EST CRUCIAL DE RESPECTER CES SPÉCIFICATIONS, EN ÉVITANT PARTICULIÈREMENT LA SURCHARGE ET EN OBSERVANT LA PRESSION MAXIMALE RECOMMANDÉE.

CES INFORMATIONS ASSURENT QUE LES UTILISATEURS DISPOSENT DE TOUTES LES DONNÉES NÉCESSAIRES POUR UTILISER LE CANOË EN TOUTE SÉCURITÉ ET CONFORMÉMENT AUX NORMES EUROPÉENNES.



OUI



NON



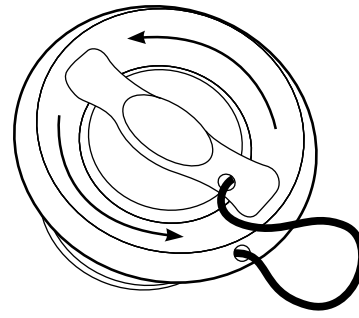
GONFLAGE

AVERTISSEMENT: N'UTILISEZ PAS DE COMPRESSEUR.
C'EST UN CAS D'EXCLUSION DE LA GARANTIE.

COMMENCEZ PAR PLACER VOTRE CANOË SUR UNE SURFACE PROPRE ET PLANE, EN VEILLANT À L'ÉLOIGNER DE TOUT OBJET TRANCHANT OU ABRASIF QUI POURRAIT L'ENDOMMAGER.

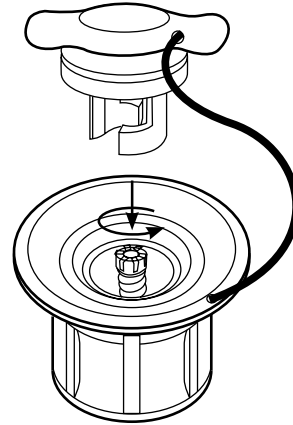
AVANT DE COMMENCER, EFFECTUEZ UNE INSPECTION POUR DÉTECTER D'ÉVENTUELLES FUITES, DÉCHIRURES OU DOMMAGES VISIBLES, ET ASSUREZ-VOUS QUE LES VALVES SONT EN BON ÉTAT DE FONCTIONNEMENT.

ENSUITE, DÉVISSEZ LES BOUCHONS DES VALVES (A)(B). UTILISEZ UN GONFLEUR MANUEL OU ÉLECTRIQUE EN VEILLANT À NE PAS DÉPASSER LA PRESSION RECOMMANDÉE (VOIR CI-DESSOUS). GONFLEZ LE FOND, LES TUBES LATÉRAUX ET LES THWARTS SI VOTRE CANOË EN EST DOTÉ. ASSUREZ-VOUS QUE LES BOUCHONS SONT BIEN VISSÉS POUR ÉVITER TOUTE FUITE D'AIR.



a

OUVRIRE LE CAPUCHON DE LA VALVE EN LE TOURNANT DANS LE SENS INVERSE DES AIGUILLES D'UNE MONTRE.

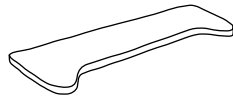


b

ENFONCEZ LE BOUTON DE LA VALVE ET TOURNEZ-LE DE 90 DEGRÉS DANS LE SENS INVERSE DES AIGUILLES D'UNE MONTRE POUR QU'IL RESSORTE ET SOIT EN POSITION "OUVERT".

BANCS

AVANT D'INSTALLER LES BANCS EN BOIS, GONFLER LE FOND ET LES TUBES LATÉRAUX DU CANOË POUR LUI DONNER SA FORME. CELA PERMET DE S'ASSURER QUE LES BANCS SONT CORRECTEMENT POSITIONNÉS ET FIXÉS DE MANIÈRE STABLE UNE FOIS QUE LE CANOË EST GONFLÉ.



**TUBES:
PRESSION RECOMMANDÉE
3,5PSI (0,24 Bar)**

**FOND:
PRESSION RECOMMANDÉE
10PSI (0,69 Bar)**

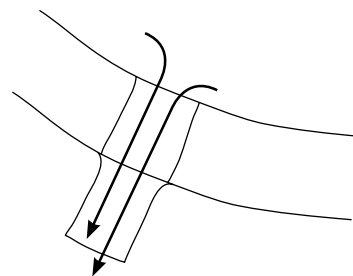
CHAUSSETTE AUTOVIDANTE

LA CHAUSSETTE AUTOVIDANTE RÉTRACTABLE EST UNE FONCTIONNALITÉ ESSENTIELLE CONÇUE POUR GÉRER L'ÉVACUATION DE L'EAU DANS LE CANOË.

(C) POSITION BASSE (MODE AUTOVIDANT) : LORSQUE LA CHAUSSETTE EST EN POSITION BASSE, ELLE PERMET L'ÉVACUATION DE L'EAU DU CANOË. CECI EST IDÉAL POUR LES CONDITIONS AGITÉES OÙ L'EAU ENTRE FRÉQUEMMENT DANS LE CANOË, GARANTISSANT QU'IL RESTE FLOTTANT ET STABLE.

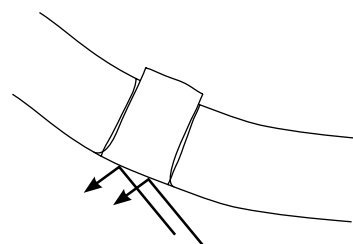
(D) POSITION HAUTE (MODE NON-AUTOVIDANT) : EN POSITION HAUTE, LA CHAUSSETTE EMPÊCHE L'ÉVACUATION DE L'EAU. CELA EST UTILE DANS DES CONDITIONS CALMES OÙ IL EST PRÉFÉRABLE DE GARDER L'INTÉRIEUR DU CANOË SEC, AMÉLIORANT AINSI LE CONFORT ET MAINTENANT UN ENVIRONNEMENT SEC POUR LES OCCUPANTS.

POUR MAINTENIR ET PROLONGER LA DURÉE DE VIE DE LA CHAUSSETTE AUTOVIDANTE RÉTRACTABLE, IL EST IMPORTANT DE LA RINCER À L'EAU CLAIRE APRÈS CHAQUE UTILISATION POUR ENLEVER LES DÉBRIS ET LES RÉSIDUS DE SEL.



c

LA CHAUSSETTE ASSURE UNE VIDANGE CONTINUE DE L'EAU, ÉVITANT AINSI UNE ACCUMULATION EXCESSIVE QUI POURRAIT COMPROMETTRE LA STABILITÉ DU CANOË.



d

LA CHAUSSETTE BLOQUE L'ENTRÉE D'EAU, CE QUI EST PARTICULIÈREMENT AVANTAGEUX LORS DE LA NAVIGATION EN EAUX CALMES OÙ LA PRIORITÉ EST DE RESTER AU SEC.

NETTOYAGE ET DÉGONFLAGE

PRÉPARATION DU CANOË: AVANT DE COMMENCER L'ENTRETIEN DE VOTRE CANOË, ASSUREZ-VOUS DE LE DÉPOSER SUR UNE SURFACE PLANE ET PROPRE. CELA ÉVITE D'ENDOMMAGER LE MATÉRIAU DU CANOË ET FACILITE LES OPÉRATIONS DE NETTOYAGE ET DE DÉGONFLAGE.

NETTOYAGE APRÈS UTILISATION: IL EST CRUCIAL DE RINCER LE CANOË À L'EAU CLAIRE APRÈS CHAQUE UTILISATION, SURTOUT SI VOUS L'AVEZ UTILISÉ EN MER. CE RINÇAGE AIDE À ÉLIMINER LE SEL ET D'AUTRES RÉSIDUS QUI PEUVENT CORRODER LA SURFACE DU CANOË, ASSURANT AINSI SA LONGÉVITÉ. APRÈS AVOIR RINCÉ LE CANOË, RETIREZ LES AILERONS ET RANGEZ-LES DANS UN ENDROIT SÛR POUR ÉVITER DE LES ENDOMMAGER OU DE LES PERDRE.

DÉGONFLAGE: POUR DÉGONFLER LE CANOË, COMMENCEZ PAR LOCALISER LES VALVES DE DÉGONFLAGE SITUÉES SUR LE FOND EN DROPSTITCH ET LES TUBES LATÉRAUX. ACTIVEZ LE MÉCANISME DE DÉGONFLAGE EN APPUYANT SUR LE BOUTON CENTRAL DE CHAQUE VALVE ET EN LE TOURNANT DANS LE SENS DES AIGUILLES D'UNE MONTRE D'UN QUART DE TOUR. ENSUITE, COMMENCEZ À ROULER DOUCEMENT LE CANOË EN PARTANT DE L'EXTRÉMITÉ OPPOSÉE AUX VALVES POUR AIDER À EXPULSER L'AIR.

THWARTS ET BANCS:

SI VOTRE CANOË EST ÉQUIPÉ DE THWARTS GONFLABLES, DÉGONFLEZ-LES EN SUIVANT LA MÊME PROCÉDURE DE DÉGONFLAGE QUE POUR LE CANOË PRINCIPAL, PUIS ROULEZ-LES SOIGNEUSEMENT. SI VOTRE CANOË EST ÉQUIPÉ DE BANCS EN BOIS, RETIREZ-LES AVANT DE ROULER LE CANOË ET RANGEZ-LES SÉPARÉMENT DANS UN ENDROIT SEC ET À L'ABRI DES ÉLÉMENTS.

UNE FOIS LE CANOË ENTIÈREMENT DÉGONFLÉ, REMPLACEZ LES BOUCHONS SUR LES VALVES POUR LES PROTÉGER EFFICACEMENT.

REPARATION

1/ NETTOYEZ SOIGNEUSEMENT LA ZONE AUTOUR DE LA COUPURE OU DE LA PERFORATION. ASSUREZ-VOUS DE TRAVAILLER DANS UN ENDROIT BIEN VENTILÉ ET PORTEZ DES GANTS.

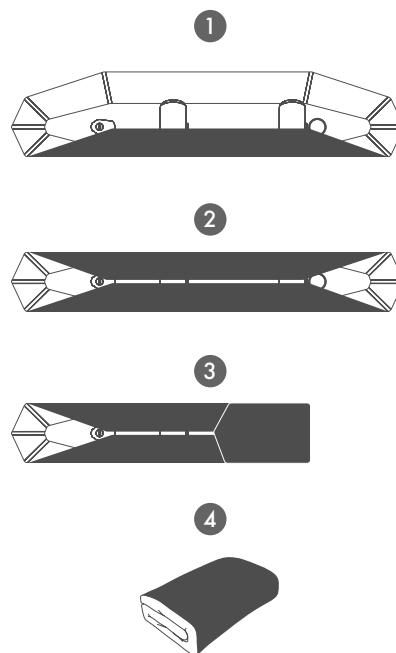
2/ DESSINEZ LE CONTOUR DU PATCH AVEC DE LA CRAIE OU UN CRAYON. DÉCOUPEZ LE PATCH AVEC DES COINS ARRONDIS ET ASSUREZ-VOUS QU'IL Y AIT UN CHEVAUCHEMENT D'AU MOINS 2,5 CM AUTOUR DE LA COUPURE.

3/ PLACEZ DU RUBAN ADHÉSIF AUTOUR DU CONTOUR POUR LIMITER LA DIFFUSION DE LA COLLE. VEILLEZ À CE QUE LE RUBAN NE TOUCHE PAS LA ZONE D'ADHÉRENCE DU PATCH.

4/ APPLIQUEZ UNE COUCHE FINE DE COLLE SUR LE PATCH ET LA PLANCHE, LAISSEZ SÉCHER 5 MINUTES, PUIS APPLIQUEZ UNE SECONDE COUCHE. ATTENDEZ ENCORE 5 MINUTES AVANT DE POSER LE PATCH.

SÉCHAGE ET RANGEMENT

SÉCHAGE ET PLIAGE : APRÈS LE DÉGONFLAGE, SÉCHEZ SOIGNEUSEMENT VOTRE CANOË AVEC UNE SERVIETTE OU UN CHIFFON DOUX POUR PRÉVENIR LA MOISSISURE ET LA DÉTÉRIORATION DU TISSU. PLIEZ LE CANOË EN SUIVANT LES ÉTAPES SUIVANTES.



FERMETURE ET RANGEMENT : UNE FOIS Plié, REFERMEZ LES BOUCHONS DES VALVES POUR SÉCURISER L'INTÉRIEUR DES COMPARTIMENTS GONFLABLES. RANGEZ LE CANOË DANS UN ENDROIT SEC POUR ÉVITER TOUTE EXPOSITION À L'HUMIDITÉ OU À DES TEMPÉRATURES EXTRÊMES, CE QUI POURRAIT ENDOMMAGER LE MATÉRIEL.

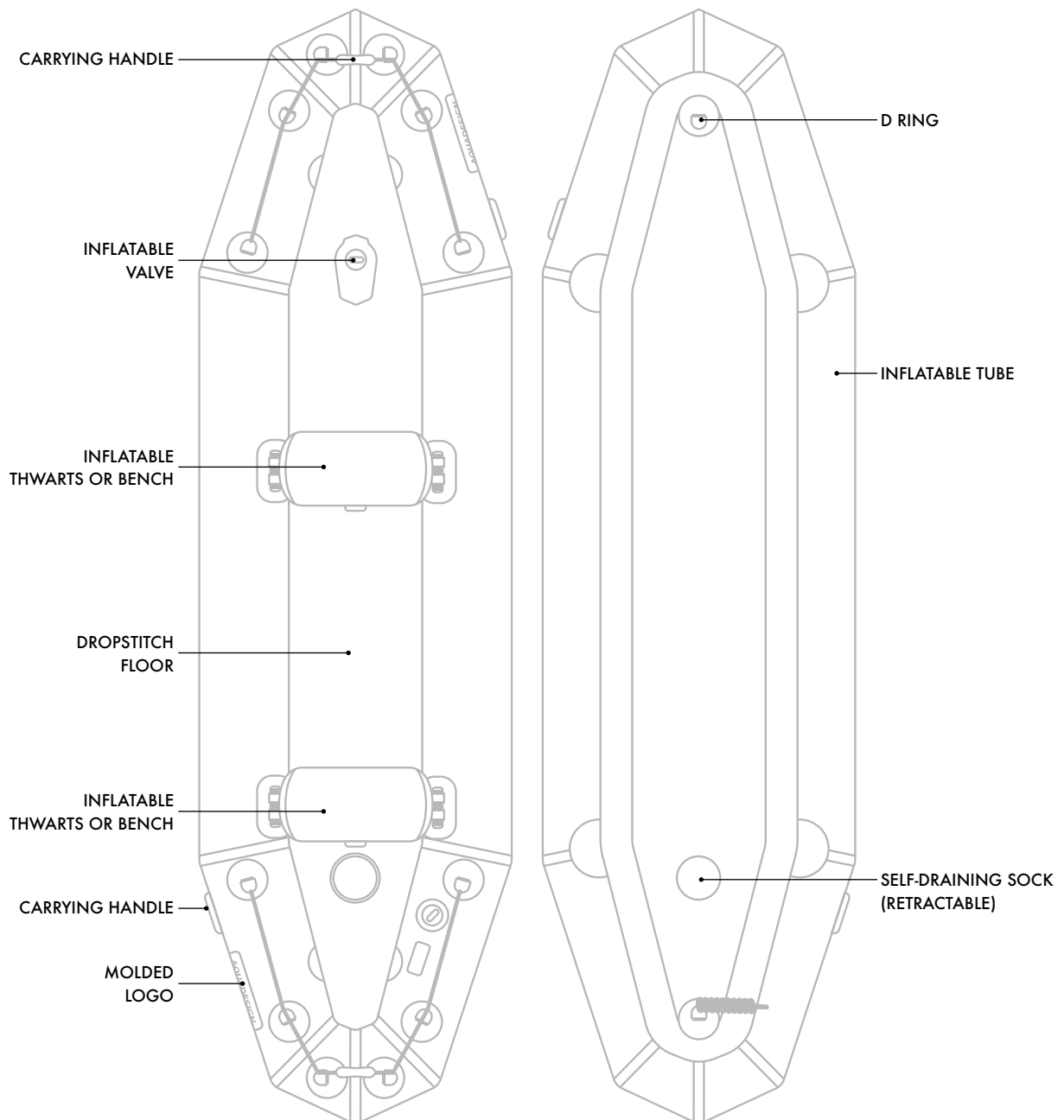
5/ APPLIQUEZ LE PATCH EN COMMENÇANT D'UN CÔTÉ ET EN AVANÇANT VERS L'AUTRE POUR ÉVITER LES BULLES D'AIR. UTILISEZ UN ROULEAU OU UN OUTIL PLAT POUR LISSER LE PATCH DU CENTRE VERS LES BORDS. CHAUFFEZ LÉGÈREMENT LA ZONE AVEC UN SÈCHE-CHEVEUX POUR ACTIVER LA COLLE. UTILISEZ ENSUITE UNE SPATULE MÉTALLIQUE OU UNE CUILLÈRE AVEC UNE PRESSION FERME POUR ASSURER UNE BONNE ADHÉSION ET ÉLIMINER LES BULLES D'AIR.

6/ LAISSEZ LA COLLE DURCIR SANS GONFLER LE CANOË PENDANT 24 HEURES AVANT DE L'UTILISER.

AVERTISSEMENT: N'UTILISEZ PAS DE COMPRESSEUR.
C'EST UN CAS D'EXCLUSION DE LA GARANTIE.

TUBES:
PRESSION RECOMMANDÉE
3,5PSI (0,24 Bar)

FOND:
PRESSION RECOMMANDÉE
10PSI (0,69 Bar)



LA CONFIGURATION RÉELLE PEUT VARIER SELON LES DIFFÉRENTS MODÈLES

CE PRODUIT EST CONÇU CONFORMÉMENT AUX NORMES POUR UN USAGE SPÉCIFIQUE.
TOUTE MODIFICATION OU TRANSFORMATION EXCÉDANT CELLES INDICÉES PAR LE FABRICANT POURRAIT ENTRAÎNER
DES RISQUES SÉRIEUX POUR L'UTILISATEUR ET ANNULERA LA GARANTIE.

AQUADESIGN®

RIO

GB

USER MANUAL

- **RIO 385 2P**
CA2250_DR_BA_385 (BENCHES)
- **RIO 385 2P**
CA2250_DR_TH_385 (THWARTS)
- **RIO 385 3P**
CA2250_IB_BA_385 (BENCHES)
- **RIO 430 3P**
CA2250_DR_BA_430 (BENCHES)
- **RIO 430 3P**
CA2250_DR_TH_430 (THWARTS)

GB

INFLATABLE CANOE RIO

USER MANUAL



CONGRATULATIONS! YOU HAVE JUST PURCHASED A CANOE FROM THE AQUADESIGN BRAND, AND WE THANK YOU FOR YOUR TRUST. THIS MANUAL INCLUDES A COMPLETE DESCRIPTION OF THE PRODUCT, ITS EQUIPMENT, AS WELL AS ADVICE ON ITS USE AND MAINTENANCE. WE ENCOURAGE YOU TO READ IT CAREFULLY AND TO FAMILIARIZE YOURSELF WITH YOUR CANOE. THIS MANUAL WILL HELP YOU USE IT AND NAVIGATE WITH COMPLETE FREEDOM.

FIND ALL OUR PRODUCTS AND THE LATEST NEWS BY SCANNING THE QR CODE OR ON OUR WEBSITE WWW.AQUADESIGN.EU.

GENERAL WARNINGS

DESPITE INCREASED VIGILANCE TO ENSURE THE ACCURACY OF THE INFORMATION IN THIS MANUAL, AQUADESIGN DISCLAIMS ANY RESPONSIBILITY FOR ERRORS OR OMISSIONS. THE CANOE SHOULD NOT BE CONSIDERED A TOY. IT IS NOT SUITABLE FOR CHILDREN UNDER 12 YEARS OLD. TEENAGERS AGED 13 TO 17 SHOULD USE THIS CANOE ONLY UNDER THE CLOSE SUPERVISION OF AN ADULT.

AQUADESIGN DISCLAIMS ANY RESPONSIBILITY FOR ACCIDENTS OR INJURIES RESULTING FROM IMPROPER USE OF THE PRODUCT, FAILURE TO FOLLOW THE INSTRUCTIONS IN THIS MANUAL, OR MODIFICATIONS MADE TO THE PRODUCT.

TO PREVENT SERIOUS INJURY OR DEATH, IT IS CRUCIAL TO FOLLOW THE SAFETY INSTRUCTIONS MENTIONED IN THIS DOCUMENT.

WEATHER CONDITIONS

- ALWAYS CHECK THE ACCESS, MOVEMENT, AND CIRCULATION REGULATIONS FOR THE CHOSEN PRACTICE SITES, AS WELL AS THE WEATHER CONDITIONS, SEA STATE (TIDES, CURRENTS, POLLUTION, PROTECTED AREAS), AND WATER CONDITIONS (FLOODS, POLLUTION, PROTECTED AREAS).
- DO NOT NAVIGATE THE CANOE IN WINDS EXCEEDING 11 KNOTS (20 KM/H). THIS ADVICE BECOMES MANDATORY IN OFFSHORE WINDS. PAY ATTENTION TO OFFSHORE WINDS AND CURRENTS. DO NOT USE IN FLOOD CONDITIONS. LEARN RESCUE AND CANOE RIGHTING TECHNIQUES IN CASE OF CAPSIZING.
- ADAPT YOUR CLOTHING AND ANTICIPATE WEATHER CHANGES BY CHECKING THE WEATHER FORECAST AND REGULARLY MONITORING ITS EVOLUTION THROUGHOUT THE DAY TO AVOID BEING CAUGHT OFF GUARD.

BEFORE NAVIGATION, CHECK THAT THE RIVER, BODY OF WATER, OR AREA WHERE YOU PLAN TO NAVIGATE IS NOT SUBJECT TO SPECIFIC REGULATIONS, PROHIBITIONS, OR INSTRUCTIONS. ON LARGE BODIES OF WATER (SEAS, LAKES), BE WARY OF WIND COMING FROM THE COAST. THERE IS A RISK OF BEING UNABLE TO RETURN! THE CANOE SHOULD NOT BE USED IN DEGRADED CONDITIONS SUCH AS REDUCED VISIBILITY (NIGHT, FOG, RAIN).

WARRANTY AND EXCLUSIONS

2
YEARS

RIO AQUADESIGN CANOES ARE COVERED BY THE ORIGINAL OWNER, GUARANTEEING THE ABSENCE OF MANUFACTURING AND MATERIAL DEFECTS FOR TWO YEARS FROM THE DATE OF PURCHASE, UNDER NORMAL USE.

THIS WARRANTY EXCLUDES NORMAL WEAR AND TEAR, INADEQUATE CARE, ABUSE, AND NEGLIGENCE. WARNING: DO NOT USE A COMPRESSOR. ANY STRUCTURAL MODIFICATION VOIDS THIS WARRANTY.

SAFETY RULES

- READ THE MANUAL AND FOLLOW THE INSTRUCTIONS.
- FOR YOUR SAFETY, ALWAYS READ THE ADVICE AND WARNINGS CONTAINED IN THESE INSTRUCTIONS.
- ENSURE THAT EACH PASSENGER WEARS A PROPERLY SIZED LIFE JACKET THAT COMPLIES WITH SAFETY STANDARDS.
- ADHERE TO THE MAXIMUM LOAD CAPACITY INDICATED IN THE MANUAL TO AVOID ANY RISK OF CAPSIZING.
- DO NOT OVERESTIMATE YOUR PHYSICAL AND TECHNICAL ABILITIES. IF IN DOUBT, CONSULT YOUR DOCTOR.
- CHECK THAT YOUR EQUIPMENT IS IN GOOD WORKING CONDITION BEFORE EACH USE.
- CAREFULLY ASSESS THE DANGERS BEFORE GOING ON THE WATER. GET INFORMATION ABOUT THE CONDITIONS OF THE WATER BODY YOU HAVE CHOSEN TO NAVIGATE.
- NEVER USE THE CANOE DURING A THUNDERSTORM.

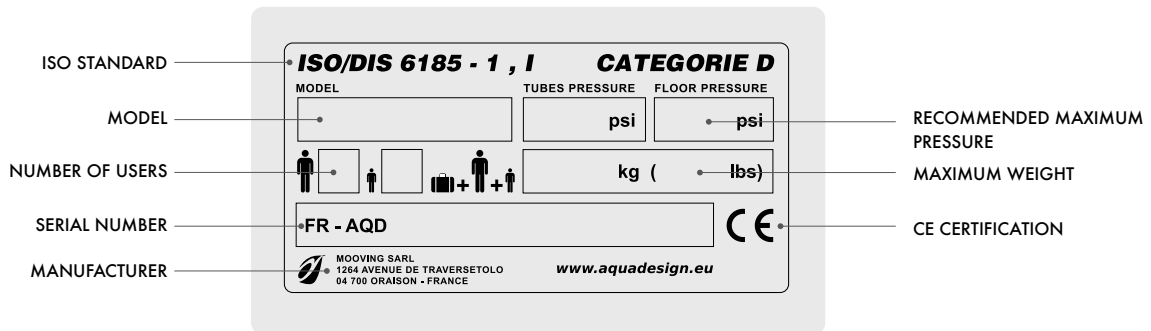
SAFETY RULES

- EQUIP YOURSELF WITH A CHARGED WATERPROOF MOBILE PHONE OR A RADIO TO CALL FOR HELP IN CASE OF EMERGENCY.
- DISTRIBUTE THE WEIGHT OF PASSENGERS AND EQUIPMENT EVENLY IN THE CANOE TO MAINTAIN STABILITY.
- AVOID NAVIGATING TOO CLOSE TO ROCKS, SUBMERGED BRANCHES, AND ARTIFICIAL STRUCTURES.
- CHILDREN MUST BE UNDER THE CONSTANT SUPERVISION OF A COMPETENT ADULT. DO NOT LEAVE ANY WASTE BEHIND AND AVOID DISTURBING THE WILDLIFE AND FLORA.
- USE THE FOUR HANDLES TO TRANSPORT THE CANOE SAFELY. DO NOT DRAG THE CANOE ON THE GROUND TO AVOID DAMAGING IT.
- USE THE TWO THWARTS AND PROPERLY INSTALLED BENCHES FOR OPTIMAL PASSENGER DISTRIBUTION. ENSURE EACH SEAT IS SECURELY FASTENED BEFORE NAVIGATING.
- THE 1100 DTEX PVC FABRIC AND THE DROPSTITCH FLOOR MUST BE PROTECTED FROM SHARP OBJECTS AND ROUGH SURFACES TO AVOID DAMAGE.

CE PLATE

ALL CANOES ARE EQUIPPED WITH A CE PLATE CONTAINING ESSENTIAL INFORMATION. IT IS CRUCIAL TO ADHERE TO THESE SPECIFICATIONS, PARTICULARLY BY AVOIDING OVERLOADING AND OBSERVING THE RECOMMENDED MAXIMUM PRESSURE.

THIS INFORMATION ENSURES THAT USERS HAVE ALL THE NECESSARY DATA TO USE THE CANOE SAFELY AND IN COMPLIANCE WITH EUROPEAN STANDARDS.



YES



NO



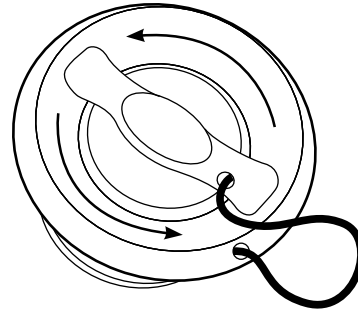
INFLATION

**WARNING: DO NOT USE A COMPRESSOR.
THIS WILL VOID THE WARRANTY.**

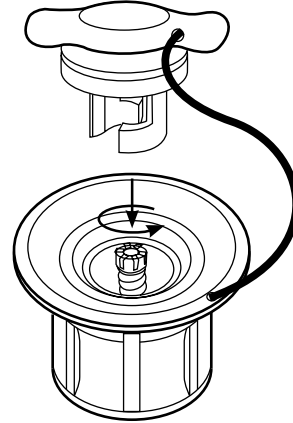
START BY PLACING YOUR CANOE ON A CLEAN, FLAT SURFACE, ENSURING IT IS AWAY FROM ANY SHARP OR ABRASIVE OBJECTS THAT COULD DAMAGE IT.

BEFORE STARTING, INSPECT FOR ANY LEAKS, TEARS, OR VISIBLE DAMAGE, AND ENSURE THE VALVES ARE IN GOOD WORKING CONDITION.

NEXT, UNSCREW THE VALVE CAPS (A)(B). USE A MANUAL OR ELECTRIC PUMP, MAKING SURE NOT TO EXCEED THE RECOMMENDED PRESSURE (SEE BELOW). INFLATE THE FLOOR, THE SIDE TUBES, AND THE THWARTS IF YOUR CANOE IS EQUIPPED WITH THEM. ENSURE THE CAPS ARE TIGHTLY SCREWED ON TO PREVENT ANY AIR LEAKAGE.



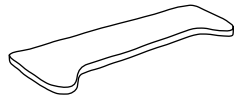
a
OPEN THE VALVE CAP BY TURNING IT COUNTERCLOCKWISE.



b
PUSH THE VALVE BUTTON AND TURN IT 90 DEGREES COUNTERCLOCKWISE SO IT POPS OUT AND IS IN THE "OPEN" POSITION.

BENCHES

BEFORE INSTALLING THE WOODEN SEATS, INFLATE THE FLOOR AND THE SIDE TUBES OF THE CANOE TO GIVE IT ITS SHAPE. THIS ENSURES THAT THE SEATS ARE CORRECTLY POSITIONED AND SECURELY FIXED ONCE THE CANOE IS FULLY INFLATED.



**TUBES:
RECOMMENDED PRESSURE
3.5 PSI (0.24 Bar)**

**FLOOR:
RECOMMENDED PRESSURE
10 PSI (0.69 Bar)**

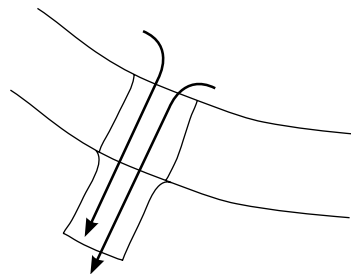
SELF-BAILING SOCK

THE RETRACTABLE SELF-BAILING SOCK IS AN ESSENTIAL FEATURE DESIGNED TO MANAGE WATER DRAINAGE IN THE CANOE.

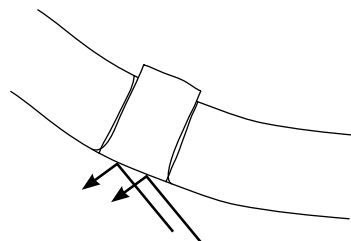
(C) LOW POSITION (SELF-BAILING MODE): WHEN THE SOCK IS IN THE LOW POSITION, IT ALLOWS WATER TO DRAIN FROM THE CANOE. THIS IS IDEAL FOR ROUGH CONDITIONS WHERE WATER FREQUENTLY ENTERS THE CANOE, ENSURING IT REMAINS BUOYANT AND STABLE.

(D) HIGH POSITION (NON-SELF-BAILING MODE): IN THE HIGH POSITION, THE SOCK PREVENTS WATER FROM DRAINING. THIS IS USEFUL IN CALM CONDITIONS WHERE IT IS PREFERABLE TO KEEP THE INSIDE OF THE CANOE DRY, ENHANCING COMFORT AND MAINTAINING A DRY ENVIRONMENT FOR THE OCCUPANTS.

TO MAINTAIN AND PROLONG THE LIFE OF THE RETRACTABLE SELF-BAILING SOCK, IT IS IMPORTANT TO RINSE IT WITH FRESH WATER AFTER EACH USE TO REMOVE DEBRIS AND SALT RESIDUES.



c
THE SOCK ENSURES CONTINUOUS DRAINAGE OF WATER, THUS PREVENTING EXCESSIVE ACCUMULATION THAT COULD COMPROMISE THE STABILITY OF THE CANOE.



d
THE SOCK BLOCKS WATER ENTRY, WHICH IS PARTICULARLY ADVANTAGEOUS WHEN NAVIGATING IN CALM WATERS WHERE STAYING DRY IS THE PRIORITY.

CLEANING AND DEFLATION

CANOE PREPARATION: BEFORE STARTING THE MAINTENANCE OF YOUR CANOE, MAKE SURE TO PLACE IT ON A FLAT, CLEAN SURFACE. THIS PREVENTS DAMAGE TO THE CANOE MATERIAL AND MAKES CLEANING AND DEFLATION OPERATIONS EASIER.

CLEANING AFTER USE: IT IS CRUCIAL TO RINSE THE CANOE WITH FRESH WATER AFTER EACH USE, ESPECIALLY IF YOU HAVE USED IT IN THE SEA. THIS RINSING HELPS REMOVE SALT AND OTHER RESIDUES THAT CAN CORRODE THE SURFACE OF THE CANOE, ENSURING ITS LONGEVITY. AFTER RINSING THE CANOE, REMOVE THE FINS AND STORE THEM IN A SAFE PLACE TO AVOID DAMAGING OR LOSING THEM.

DEFLATION: TO DEFLATE THE CANOE, START BY LOCATING THE DEFLATION VALVES ON THE DROPSTITCH FLOOR AND THE SIDE TUBES. ACTIVATE THE DEFLATION MECHANISM BY PRESSING THE CENTRAL BUTTON OF EACH VALVE AND TURNING IT CLOCKWISE A QUARTER TURN. THEN, BEGIN TO GENTLY ROLL THE CANOE FROM THE END OPPOSITE THE VALVES TO HELP EXPEL THE AIR.

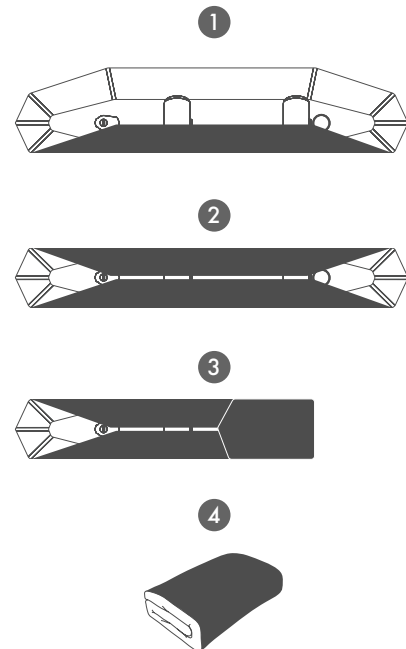
THWARTS AND SEATS:

IF YOUR CANOE IS EQUIPPED WITH INFLATABLE THWARTS, DEFLATE THEM FOLLOWING THE SAME DEFLATION PROCEDURE AS FOR THE MAIN CANOE, THEN ROLL THEM CAREFULLY. IF YOUR CANOE IS EQUIPPED WITH WOODEN SEATS, REMOVE THEM BEFORE ROLLING THE CANOE AND STORE THEM SEPARATELY IN A DRY AND SHELTERED PLACE.

ONCE THE CANOE IS COMPLETELY DEFLATED, REPLACE THE CAPS ON THE VALVES TO PROTECT THEM EFFECTIVELY.

DRYING AND STORAGE

DRYING AND FOLDING: AFTER DEFLATION, CAREFULLY DRY YOUR CANOE WITH A TOWEL OR A SOFT CLOTH TO PREVENT MOLD AND DETERIORATION OF THE FABRIC. FOLD THE CANOE BY FOLLOWING THESE STEPS.



SEALING AND STORAGE: ONCE FOLDED, CLOSE THE VALVE CAPS TO SECURE THE INSIDE OF THE INFLATABLE COMPARTMENTS. STORE THE CANOE IN A DRY PLACE TO AVOID EXPOSURE TO MOISTURE OR EXTREME TEMPERATURES, WHICH COULD DAMAGE THE MATERIAL.

REPAIR

1/ THOROUGHLY CLEAN THE AREA AROUND THE CUT OR PUNCTURE. ENSURE YOU ARE WORKING IN A WELL-VENTILATED AREA AND WEAR GLOVES.

2/ OUTLINE THE PATCH WITH CHALK OR A PENCIL. CUT THE PATCH WITH ROUNDED CORNERS AND ENSURE THERE IS AN OVERLAP OF AT LEAST 2.5 CM AROUND THE CUT.

3/ PLACE TAPE AROUND THE OUTLINE TO LIMIT THE SPREAD OF THE GLUE. ENSURE THE TAPE DOES NOT TOUCH THE ADHESIVE AREA OF THE PATCH.

4/ APPLY A THIN LAYER OF GLUE ON THE PATCH AND THE BOARD, LET IT DRY FOR 5 MINUTES, THEN APPLY A SECOND LAYER. WAIT ANOTHER 5 MINUTES BEFORE APPLYING THE PATCH.

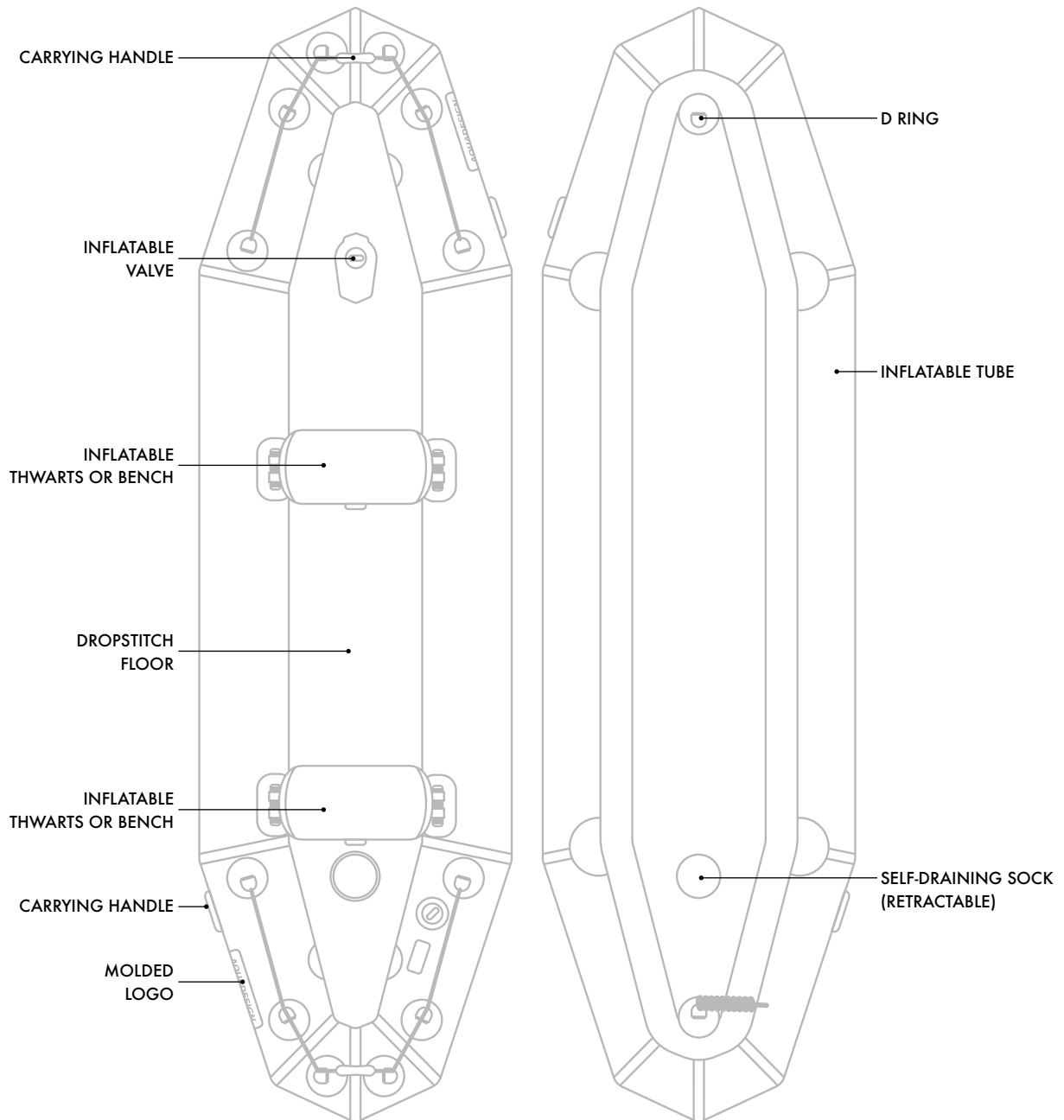
5/ APPLY THE PATCH STARTING FROM ONE SIDE AND WORKING TOWARDS THE OTHER TO AVOID AIR BUBBLES. USE A ROLLER OR A FLAT TOOL TO SMOOTH THE PATCH FROM THE CENTER TO THE EDGES. SLIGHTLY HEAT THE AREA WITH A HAIRDRYER TO ACTIVATE THE GLUE. THEN USE A METAL SPATULA OR A SPOON WITH FIRM PRESSURE TO ENSURE GOOD ADHESION AND ELIMINATE AIR BUBBLES.

6/ LET THE GLUE CURE WITHOUT INFLATING THE CANOE FOR 24 HOURS BEFORE USING IT.

**WARNING: DO NOT USE A COMPRESSOR.
THIS WILL VOID THE WARRANTY.**

**TUBES:
RECOMMENDED PRESSURE
3.5 PSI (0.24 Bar)**

**FLOOR:
RECOMMENDED PRESSURE
10 PSI (0.69 Bar)**



THE ACTUAL CONFIGURATION MAY VARY DEPENDING ON THE DIFFERENT MODELS.

THIS PRODUCT IS DESIGNED IN ACCORDANCE WITH STANDARDS FOR A SPECIFIC USE. ANY MODIFICATION OR ALTERATION BEYOND THOSE INDICATED BY THE MANUFACTURER COULD POSE SERIOUS RISKS TO THE USER AND WILL VOID THE WARRANTY.