

# AQUADESIGN



AQUADESIGNCOMMUNITY



WWW.AQUADESIGN.EU

REF. BO4538

# EXPEDITION CLUB PLUS



## USER INSTRUCTIONS AND RECOMMENDATIONS BUOYANCY AID 50N

EN 50N BUOYANCY AID  
FR AIDE A LA FLOTTABILITE 50N  
ES AYUDA A LA FLOTABILIDAD 50N  
IT AIUTO AL GALLEGGIAMENTO 50N  
D SCHWIMMHILFE 50N  
NL DRIJFHULPMIDDEL 50N  
PT AJUDA A FLUTUABILIDADE 50N  
PL ŚRODEK WYPORNOŚCIOWY 50N

FIN KELLUNTALIIVIÄ 50N  
CZ PLOVACÍ VESTA 50N  
SK PLÁVACIA POMÔCKA 50N  
DK SVØMMEVEST 50N  
SI POMOČ PRI PLOVNOSTI 50N  
SE FLYTVÄST 50N  
HU ÚSZÁSEGÍTŐ ESZKÖZ 50N  
HR POMOČNO SREDSTVO ZA  
ODRŽAVANJE NA VODI 50N



- XS
- S
- M/L
- XL/XXL

30 - 40kg

80 N

40 - 60kg

110 N

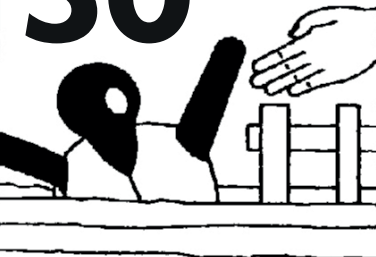
60 - 80kg

140 N

80 - 110kg

140 N

# 50



# CE

NF EN ISO 12402-5:2020

APPROVED BY ALIENOR CERTIFICATION  
(2754)

21 RUE ALBERT EINSTEIN, 86100 CHÂTELLERAULT,  
FRANCE

# GB

## INSTRUCTIONS FOR USE - Please retain for future reference.

Individual buoyancy equipment complying with standard **ISO NF EN 12402-5:2020**, approved by ALIENOR CERTIFICATION (2754), 21 Rue Albert Einstein, 86100 Châtelleraut, FRANCE. Thank you for buying an Aquadesign® buoyancy aid. To get the most out of this jacket, we invite you to read the following information carefully. **WARNING:** Limited protection against drowning. Buoyancy aids do not guarantee rescue. This product is a buoyancy aid with inherent buoyancy material; it is not a lifejacket. It is designed for strong swimmers who are close to the bank or the shore and have help and backup close by. The jacket is not very bulky, but it is less effective in choppy waters and will not protect the user for long. It requires the active participation of the user. Teach children to float with this buoyancy aid. For children less than 6 years old, use only PFD (Personal Flotation Devices) with automatic system.

Usage temperatures : -10°C to + 50°C

Choose your life jacket in accordance with your weight; an under or oversized jacket may hinder survival movements. Do not use as a cushion. This jacket is not compatible with a safety harness or other related clothing or equipment, unless otherwise stated. Effective performance may be hindered by the use of some waterproof clothing or in other circumstances. See the brochure.

### USE (Fig. A) :

Slip on the jacket like a normal jacket, taking care to put the buckles at the front. Adjust and tighten the straps (1)(2) so that the jacket does not slide up if you fall into the water. A well-adjusted jacket should remain in place during movements. Check and adjust, if necessary, the tightening of the straps when entering the water as well as during sports practice. Practice using this equipment and check the buoyancy aid before each use.

### MAINTENANCE ADVICE :

Rinse the jacket with soapy water after each use. Leave it to dry on a coat hanger in a dry ventilated place, out of the sun. Do not leave it to dry near a source of heat. Do not machine wash. Do not tumble dry, dry clean, iron nor bleach. Never remove or add anything to your jacket. Do not use a damaged jacket ; replace it. Train yourself to use the equipment in the water at least once a year to ensure it still provides adequate buoyancy and control the fastening systems every year and specify care dates in the chart inside the jacket. We recommend that you replace your jacket within 8 years of the manufacturing date if you use in the ways described above. For any further questions regarding the maintenance and storage of your buoyancy aid vest: [info@aquadesign.eu](mailto:info@aquadesign.eu)

Complies with EU regulation 2016/425, see declaration of conformity on [www.aquadesign.eu](http://www.aquadesign.eu)

### EXISTING TYPES OF INDIVIDUAL BUOYANCY EQUIPMENTS AND THEIR APPLICATION

APPLICATION		LEVEL OF PERFORMANCE	
	Offshore, in extreme conditions, special protective clothing, heavy equipment.	LIFE JACKET	275 N
	Offshore, heavy weather clothing		150 N
	Sheltered waters, light clothing		100 N
→	Only for swimmers : sheltered waters, help nearby, limited protection against drowning, this is not a life jacket	BUOYANCY AID	50 N

**WARNING :**  
FLOATING DEVICES REDUCE THE RISK OF DROWNING,  
THEY DO NOT GUARANTEE SURVIVAL.

# FR

## MODE D'EMPLOI - A conserver ultérieurement.

Équipement individuel de flottabilité conforme à la norme **ISO NF EN 12402-5:2020**, approuvé par ALIENOR CERTIFICATION (2754), 21 Rue Albert Einstein, 86100 Châtellerault, FRANCE. Vous venez d'acheter un gilet de flottabilité Aquadesign®, nous vous remercions de votre confiance. Afin de profiter pleinement des qualités de ce gilet, nous vous invitons à lire attentivement les informations suivantes. **AVERTISSEMENT** : protection limitée contre la noyade. Les aides à la flottabilité ne garantissent pas les sauvetages. Ce produit est un gilet d'aide à la flottabilité à matériau à flottabilité inhérente; ce n'est pas un gilet de sauvetage. Il est destiné aux personnes sachant bien nager et se trouvant à proximité de la berge ou du rivage, ou disposant d'une aide et de secours à proximité. Ce gilet est peu encombrant mais son utilité est réduite en eaux agitées et il ne peut pas protéger l'utilisateur longtemps. Il nécessite une participation active de l'utilisateur. Apprendre à l'enfant à flotter dans cette aide à la flottabilité. Pour les enfants de moins de 6 ans, utiliser uniquement des EIF (Équipement individuel de flottabilité) à fonctionnement automatique.

Température mini/maxi d'utilisation : -10°C à + 50°C

Choisissez le gilet en fonction de votre poids; un gilet de mauvaise taille pourrait entraver les mouvements de survie. Ne pas utiliser ce gilet comme cousin. Ce gilet n'est pas compatible avec un harnais de sécurité ou autre vêtement ou équipement concerné, sauf mention spéciale. Les performances peuvent ne pas être totalement atteintes en cas d'utilisation de certains vêtements étanches ou dans d'autres circonstances. Voir la brochure.

### MISE EN OEUVRE (Fig. A) :

Enfiler le gilet de la même façon qu'une veste en prenant soin de mettre les boucles devant. Ajuster et serrer les sangles (1)(2) afin que le gilet ne remonte pas en cas de chute dans l'eau. Un gilet bien ajusté doit rester en place pendant les manoeuvres. Vérifiez et réajustez, si nécessaire, le serrage des sangles lors de l'entrée dans l'eau ainsi qu'au cours de la pratique sportive. S'entraîner à utiliser cet équipement et vérifier l'aide à la flottabilité avant chaque utilisation.

### CONSEIL D'ENTRETIEN :

Rincer le gilet à l'eau savonneuse après chaque utilisation. Laissez-le sécher sur un cintre dans un endroit sec et ventilé, à l'abri du soleil. Ne pas le faire sécher près d'une source de chaleur. Ne pas laver ni sécher en machine. Ne pas nettoyer à sec. Ne pas repasser. Ne pas blanchir ni décolorer. N'enlevez ni ajoutez jamais rien à votre gilet. N'utilisez pas un gilet que vous auriez endommagé, remplacez-le. Entraînez-vous à utiliser cet équipement dans l'eau au moins une fois par an pour vous assurer qu'il fournit toujours un moyen de flottaison adéquat, révisez la flottabilité du gilet et les systèmes de fermeture et de serrage tous les ans, et notez les dates d'entretien dans le tableau situé à l'intérieur du gilet. Nous vous recommandons de remplacer votre gilet dans les 8 ans suivant la date de fabrication, si vous l'utilisez dans les conditions d'utilisation décrites ci-dessus. Pour toute question supplémentaire sur l'entretien et le stockage de votre gilet d'aide à la flottabilité : [info@aquadesign.eu](mailto:info@aquadesign.eu)

Conforme au règlement UE 2016/425, voir déclaration de conformité sur [www.aquadesign.eu](http://www.aquadesign.eu)

TYPES D'EQUIPEMENTS INDIVIDUELS DE FLOTTABILITE EXISTANTS ET LEUR APPLICATION		
	APPLICATION	NIVEAU DE PERFORMANCE
	Au large, conditions extrêmes, vêtements de protection spéciaux, équipement lourd.	GILET DE SAUVETAGE 275 N 150 N 100 N
	Au large, vêtement de gros temps.	
	Eaux abritées, vêtements légers.	
→	Uniquement pour les nageurs : eaux abritées, aide à proximité, protection limitée contre la noyade, ce n'est pas un gilet de sauvetage.	AIDE À LA FLOTTABILITÉ 50 N

**ATTENTION :**  
LES EQUIPEMENTS INDIVIDUELS DE FLOTTABILITE NE FONT QUE REDUIRE LE RISQUE DE NOYADE, ILS NE GARANTISSENT PAS LA SURVIE.

# ES

## **MODO DE EMPLEO - A conservar ulteriormente.**

Material individual de flotabilidad conforme a la norma **ISO NF EN 12402-5:2020**, aprobado por ALIENOR CERTIFICATION (2754), 21 Rue Albert Einstein, 86100 Châtelleraut, FRANCIA.

Acaba de comprar una ayuda a la flotabilidad Aquadesign®, le agradecemos su confianza. A fin de gozar plenamente de las cualidades de este chaleco, le invitamos a leer atentamente las informaciones siguientes: **ADVERTENCIA:** protección limitada contra el ahogamiento. Los dispositivos de flotabilidad no garantizan el rescate. Este producto es una ayuda a la flotabilidad con material de flotabilidad inherente; no es un chaleco salvavidas. Es destinado a las personas que sepan nadar bien y que se encuentren cerca de la orilla, o que dispongan de una ayuda y de socorro a proximidad. Este chaleco es poco voluminoso pero su utilidad es reducida en aguas revueltas y no puede proteger el usuario durante mucho tiempo. Necesita la participación activa del usuario. Enseñar al niño a flotar con esta ayuda a la flotabilidad. Para niños menores de 6 años, utilizar solamente un Equipo de Ayuda a la Flotabilidad con funcionamiento automático.

Temperaturas mini/maxi de utilización : -10°C à + 50°C

Elija su chaleco en función de su peso. Un chaleco de talla inadecuada podría trabar los movimientos de supervivencia. No utilizar este chaleco como cojín. Este chaleco no es compatible con un arnés de seguridad u otra prenda o material concernido, salvo mención especial. La eficacia puede verse reducida en caso de utilización de ciertas prendas estantes o en otras circunstancias. Consulte el folleto.

### UTILIZACIÓN (Fig. A) :

Póngase su chaleco de la misma manera que una chaqueta procurando colocar las hebillas delante. Ajustar y apretar las correas(1)(2) a fin que el chaleco no suba en caso de caída al agua. Un chaleco bien ajustado debe permanecer sujeto durante las maniobras. Verifique y ajuste, si es necesario, el apriete de las correas al entrar al agua así como durante la práctica deportiva. Practicar el uso de este equipo y verificar la ayuda de flotabilidad antes de cada uso.

### CONSEJO DE MANTENIMIENTO :

Aclare su chaleco con agua jabonosa tras cada utilización. Déjelo secar en una percha en un lugar seco y ventilado, al abrigo del sol. No secar cerca de una fuente de calor. No lavar o secar a máquina. No limpiar en seco. No planchar. No blanquear o decolorar. No retire y no añada nunca nada a su chaleco. No utilice un chaleco dañado, sustitúyalo. Entréñese a utilizar este material en el agua por lo menos una vez al año para determinar si todavía sigue siendo un medio de flotación adecuado, verifique anualmente los sistemas de ajuste y cierre y precise las fechas de mantenimiento en el tablero. Es preferible sustituir su chaleco tras una duración de vida de 8 años tras la fecha de fabricación, si lo utiliza en las condiciones de utilización descritas más arriba. Para cualquier pregunta adicional sobre el mantenimiento y almacenamiento de su chaleco de flotación: [info@aquadesign.eu](mailto:info@aquadesign.eu)

Cumple con la normativa de la UE 2016/425, ver declaración de conformidad en [www.aquadesign.eu](http://www.aquadesign.eu)

### TIPOS DE MATERIALES INDIVIDUALES DE FLOTABILIDAD EXISTENTES Y SU APLICACIÓN

APLICACIÓN		NIVEL DE EFICACIA	
	En alta mar, condiciones extremas, prendas de protección especiales, material pesado	CHALECO SALVAVIDAS	275 N
	En alta mar, prendas de tormenta		150 N
	Aguas protegidas, prendas ligeras		100 N
➔	Únicamente para los nadadores: Aguas protegidas, ayuda a proximidad, protección limitada contra el ahogamiento, no es un chaleco salvavidas.	AYUDA A LA FLOTABILIDAD	50 N

### **ATENCIÓN:**

**¡LOS DISPOSITIVOS FLOTANTES REDUCEN LOS RIESGOS DE AHOGAMIENTO! NO SON LA GARANTÍA DE SUPERVIVENCIA.**

## ISTRUZIONI PER L'USO - Conservare in seguito

Attrezzatura individuale di galleggiabilità conforme alla norma **ISO NF EN 12402-5:2020**, approvato da ALIENOR CERTIFICATION (2754), 21 Rue Albert Einstein, 86100 Châtellerault, FRANCE. Avete comprato un giubbotto di galleggiabilità Aqua Design®, vi ringraziamo per le vostre fiducia. Per sfruttare pienamente le qualità di questo giubbotto, vi invitiamo a leggere attentamente le seguenti informazioni. **AVVISO:** protezione limitata contro l'annegamento. Gli aiuti al galleggiamento non garantiscono il salvataggio. Questo prodotto è un giubbotto di aiuto alla galleggiabilità con materiale di galleggiamento intrinseco ; non è un giubbotto di salvataggio. E destinato alle persone che sanno nuotare bene e che si trovano vicino alla sponda e alla riva, o che dispongono di un aiuto e di soccorso nelle vicinanze. Questo giubbotto è poco ingombrante ma la sua utilità è ridotta in acqua agitante e non può proteggere l'utilizzatore a lungo. Richiede la partecipazione attiva dell'utilizzatore. Insegnare al bambino a galleggiare in questo aiuto alla galleggiabilità. Per i bambini minori di anni 6, utilizzare solamente EIF (Strumentazione individuale di galleggiamento) a funzionamento automatico. Temperatura min./max. di utilizzo : -10°C to + 50°C. Scegliete il giubbotto in funzione del vostro peso ; un giubbotto di taglia sbagliata potrebbe intralciare i movimenti di sopravvivenza. Non utilizzare questo giubbotto come un cuscino. Questo giubbotto non è compatibile con una cinghia di sicurezza o altro indumento o relativa attrezzatura, salvo menzione speciale. Le prestazioni possono non essere totalmente raggiunte in caso di utilizzo di alcuni indumenti impermeabili o in altre circostanze. Vedere la brochure.

### MESSA IN FUNZIONE (Fig. A) :

Infilare il giubbotto allo stesso modo di una giacca facendo attenzione a mettere le fibbie davanti. Regolare e stringere le cinghie (1)(2) affinché il giubbotto non risalga in caso di caduta in acqua. Un giubbotto bene sistemato deve restare al suo posto durante le manovre. Controllate e regolate, se necessario, il serraggio delle cinghie quando entrate in acqua così come durante la pratica sportiva. Allenarsi ad usare questa attrezzatura e verificare il dispositivo di galleggiamento prima di ogni utilizzo.

### CONSIGLI DI MANUTENZIONE :

Sciacquate il giubbotto con acqua e sapone dopo ogni utilizzo. Lasciatelo asciugare su una stampella in un posto asciutto e ventilato, al riparo dal sole. Non farlo asciugare vicino a una fonte di calore. Non lavare in lavatrice. Non asciugare a macchina. Non lavare a secco. Non stirare. Non candeggiare né decolorare. Non togliere né aggiungere mai niente al giubbotto. Non utilizzate un giubbotto che fosse danneggiato ma sostituirlo. Allenatevi a utilizzare questa attrezzatura in acqua almeno una volta all'anno per determinare che fornisce sempre un mezzo di galleggiamento adeguato, rivedi la galleggiabilità di giubbotto e i sistemi di chiusura e serraggio ogni anno e annotare le date di manutenzione nella tabella situata all'interno del giubbotto. Vi raccomandiamo di sostituire il giubbotto nei 8 anni che seguono la data di fabbricazione, se lo utilizzate nelle condizioni d'uso descritte qui sopra. Per ulteriori domande sulla manutenzione e l'immagazzinamento del tuo gilet di salvataggio: [info@aquadesign.eu](mailto:info@aquadesign.eu)

Conforme al regolamento UE 2016/425, vedere la dichiarazione di conformità [www.aquadesign.eu](http://www.aquadesign.eu)

### TIPI DI ATTREZZATURA INDIVIDUALE DI GALLEGGIABILITÀ ESISTENTI E LORO APPLICAZIONE

APPLICAZIONE		LIVELLO DI PRESTAZIONE	
	<b>Al largo, in condizioni estreme, appositi indumenti di protezione, attrezzatura pesante.</b>	<b>GIUBBOTTO DI SALVATAGGIO</b>	<b>275 N</b>
	<b>Al largo, indumenti per il cattivo tempo</b>		<b>150 N</b>
	<b>Acque riparate, indumenti leggeri</b>		<b>100 N</b>
<b>→</b>	<b>Soltanto per i nuotatori : acque riparate, aiuto nelle vicinanze, protezione limitata contro l'annegamento, non è un giubbotto di salvataggio</b>	<b>AIUTO ALLA GALLEGGIABILITÀ</b>	<b>50 N</b>

### ATTENZIONE:

**I DISPOSITIVI DI GALLEGGIABILITÀ RIDUCONO I RISCHI DI ANNEGAMENTO! NON DANNO LA GARANZIA DI SOPRAVVIVENZA.**

# D

## GEBRAUCHSANLEITUNG - Für späteren Gebrauch aufbewahren.

Einzel-ausrüstung zur Schwimmhilfe gemäß der Norm **ISO NF EN 12402-5:2020**, bestätigt durch ALIENOR CERTIFICATION (2754), 21 Rue Albert Einstein, 86100 Châtellerault, Frankreich. Sie haben eine Schwimmhilfe Weste Aquadesign® gekauft und wir danken Ihnen für Ihr Vertrauen. Um alle Vorteile dieser Weste zu nutzen, bitten wir Sie, die nachstehenden Informationen aufmerksam durchzulesen. **WARNUNG:** Begrenzter Schutz vor Ertrinken. Auftriebshilfen garantieren keine Rettung. Dieses Produkt ist eine Schwimmhilfe Weste mit inhärenten Auftriebsmaterial. Sie ist für Personen bestimmt, die gut schwimmen können und sich in der Nähe der Böschung oder des Ufers befinden oder eine Rettungshilfe in der Nähe haben. Diese Weste ist Platz sparend aber in bewegtem Wasser nur von beschränktem Nutzen. Sie kann den Benutzer nicht lange schützen. Sie benötigt die aktive Beteiligung des Benutzers. Kindern muss gelernt, mit dieses Schwimmhilfe zu schwimmen. Für Kinder unter 6 Jahren nur automatische Rettungswesten verwenden. Max./Min. Benutzung Temperaturen : -10°C / + 50°C. Wählen Sie Ihre Weste je nach Ihrem Körpergewicht. Eine Weste mit einer falschen Größe könnte die Rettung Bewegungen behindern. Nicht als Kissen polster verwenden. Diese Weste ist nicht mit einem Sicherheitsgurt Oder einem anderen entsprechenden Kleidungsstück oder einer Ausrüstung kompatibel, außer wenn dies speziell vermerkt wird. Bei Verwendung gewisser dichter Kleidungsstücke oder unter anderen Umständen ist es möglich, dass die Leistungen nicht vollkommen erreicht werden. Siehe Broschüre.

### BENUTZUNG (Fig. A) :

Ziehen Sie die Weste genauso wie eine normale Weste an und achten Sie darauf, dass die Schnallen vorne sind. Anpassen und die Gurte straffen (1)(2), damit die Weste beim Ins-Wasser-Fallen nicht steigt. Eine richtig angepasste Weste muss während der Verwendung gut sitzen. Überprüfen und justieren Sie, falls nötig, das Anziehen der Gurte beim Eintritt ins Wasser sowie während der sportlichen Betätigung. Üben Sie die Benutzung dieser Ausrüstung und überprüfen Sie die Auftriebshilfe vor jeder Verwendung.

### PFLEGEHINWEIS :

Spülen Sie die Weste nach jeder Verwendung mit Seifenlauge ab. Lassen Sie sie auf einem Bügel aufgehängt, an einem trockenen, belüfteten Ort vor der Sonne geschützt trocknen. Nicht neben einer Hitzequelle trocknen lassen. Nicht in der Maschine waschen. Nicht in der Maschine trocknen. Keine Trockenreinigung. Nicht bügeln. Nicht bleichen. Ihrer Weste darf nichts entnommen oder hinzugefügt werden. Verwenden Sie keine eventuell beschädigte Weste, ersetzen Sie diese. Testen Sie diese Ausrüstung mindestens einMal im Jahr im Wasser um sicherzustellen, dass sie weiterhin die notwendige Schwimmfähigkeit bietet. Kontrollieren Sie jedes Jahr den Auftrieb und die Befestigungssysteme und geben Sie die Pflegedaten in der Tabelle in der Schwimmhilfe Weste. Wir reden Ihnen, Ihre Weste nach einer Lebensdauer von 8 Jahren nach Herstellungsdatum za ersetzen, wenn Sie dies unter de oben genannten Bedingungen benutzen. Für weitere Fragen zur Pflege und Lagerung Ihrer Schwimmhilfe-Westen: [info@aquadesign.eu](mailto:info@aquadesign.eu)

Entspricht der EU-Verordnung 2016/425, siehe Konformitätserklärung auf [www.aquadesign.eu](http://www.aquadesign.eu)

### BESTEHENDE EINZEL-AUSRÜSTUNGSARTEN ZUR SCHWIMMFÄHIGKEIT UND IHRE ANWENDUNG

ANWENDUNG		LEISTUNGSNIVEAU	
→	Auf hoher See, extreme Bedingungen, spezielle Schutzkleidung, schwere Ausrüstung.	RETTUNGS- WESTE	275 N
	Auf hoher See, Kleidung für stürmisches Wetter.		150 N
	Geschütztes Gewässer, leichte Kleidung		100 N
→	Nur für Schwimmer: Geschütztes Gewässer, Hilfe in der Nähe, begrenzter Schutz gegen das Ertrinken, dies ist keine Rettungsweste.	SCHWIMMHILFE	50 N

**ACHTUNG:**  
DIE RETTUNGSWESTEN REDUZIEREN DAS  
ERTRINKUNGSRISIKO! SIE GEBEN KEINE ÜBERLEBENS GARANTIE

## GEBRUIKSAANWIJZING - Nadien te bewaren.

Eenpersoons uitrusting drijfvermogen overeenkomstig de norm **ISO NF EN 12402-5:2020**, goedgekeurd door ALIENOR CERTIFICATION (2754), 21 Rue Albert Einstein, 86100 Châtellerault, Frankrijk. U heeft zojuist een zwemvest van Aquadesign® gekocht. Wij danken u om uw vertrouwen. Teneinde voluit te genieten van de kwaliteiten van uw vest, vragen wij u om aandachtig de volgende informatie te lezen. **WAARSCHUWING:** Beperkte bescherming tegen verdrinking. Drijfhelpmiddelen garanderen geen redding. Dit product is een vest om het drijfvermogen te vergemakkelijken met inherent drijf materiaal; dit is geen reddingsvest. Het vest is bestemd voor mensen die goed kunnen zwemmen en die zich in de buurt bevinden van een waterkant of de kust, of die beschikken over hulp of een reddingspost in de buurt. Het vest neemt weinig ruimte in maar de bruikbaarheid is beperkt in woelig water en kan de gebruiker niet lang beschermen. De gebruiker moet actief meewerken. Het kind leren drijven in dit drijfvest. Gebruik voor kinderen jonger dan 6 jaar alleen EIF (Automatic Flotation Device) met automatische bediening. Minimale/ maximale gebruikstemperaturen : -10° C / +50° C. Kies het vest dat past bij uw gewicht; een vest met een slechte maat zou de bewegingen om te overleven kunnen hinderen. Gebruik dit vest niet als een kussen. Dit vest is niet te gebruiken met een veiligheidsuitrusting of een ander kledingstuk of uitrusting, tenzij speciaal vermeld. Het kan zijn dat de efficiëntie niet volledig is indien bepaalde waterdichte kledingstukken worden gebruikt of in andere omstandigheden. Zie de brochure.

### GEBRUIK (Fig. A) :

Het vest aantrekken zoals een jasje door ervoor te zorgen dat de gespen aan de voorkant zitten. De riemen aanpassen en aantrekken (1)(2) zodat het vest niet naar boven schuift indien men in het water valt. Een vest dat goed zit moet tijdens de bewegingen op z'n plaats blijven zitten. Controleer en stel, indien nodig, de strakheid van de riemen bij het betreden van het water en tijdens de sportbeoefening. Oefen met het gebruik van deze uitrusting en controleer de drijfhelp voor elk gebruik.

### GEBRUIKSADVIES :

Maak het vest schoon met zeepwater na elk gebruik. Laat het drogen op een kleerhanger op een droge en luchtige plek, uit de zon. Niet laten drogen bij een warmtebron. Niet wassen in de machine. Niet drogen in de machine. Niet chemisch reinigen. Niet strijken. Niet bleken of verkleuren. Niets wegnemen of niets toevoegen aan uw vest. Gebruik geen vest dat u hebt beschadigd, vervang het. Oefen minstens een keer per jaar om deze uitrusting in het water te gebruiken om u ervan te vergewissen dat de uitrusting nog steeds voor een adequaat drijfvermogen zorgt. Controleer elk jaar het drijfvermogen van het vest, de sluis- en verstelsystemen en vermeld de onderhoudsdatum weer in het tabel in de vest. Wij raden u aan om uw vest te vervangen binnen de 8 jaar volgend op de productiedatum, indien u het vest gebruikt volgens de hierboven omschreven gebruiksvoorwaarden. Voor eventuele aanvullende vragen over het onderhoud en de opslag van uw zwemvest: [info@aquadesign.eu](mailto:info@aquadesign.eu)

Voldoet aan EU-verordening 2016/425, zie verklaring van overeenstemming op [www.aquadesign.eu](http://www.aquadesign.eu)

### BESTAANDE SOORTEN EENPERSOONS DRIJFUITRUSTINGEN UN HUN TOEPASSING.

		TOEPASSING	PRESTATIENIVEAU	
		Op zee, extreme omstandigheden, speciale beschermingskleding, sware uitrusting	REDDINGSVEST 275 N	
		Op zee, kleding voor extreem weer.		150 N
		Beschutte wateren, lichte kleding.		100 N
→		Enken voor zwemmers: beschutte wateren, hulp in de buurt, beperkte bescherming tegen verdrinking, dit is geen reddingsvest.	HULP VOOR HET DRIJFVERMOGEN 50 N	
<b>OPGELET: DE HULPVESTEN DIE HET DRIJFVERMOGEN BEVORDEREN DEPERKEN DE RISICO'S OP DE VERDRINKINGSDOOD! DIT IS GEEN OVERLEVINGSGARANTIE</b>				

# PT

## INSTRUÇÕES DE UTILIZAÇÃO - A guardar para consulta posterior.

Equipamento individual de flutuabilidade em conformidade com a norma **ISO NF EN 12402-5:2020**, aprovado pela ALIENOR CERTIFICATION (2754), 21 Rue Albert Einstein, 86100 Châtellerault, França.

Acaba de adquirir um colete de flutuabilidade Aqua Design®. Agradecemos a confiança em nós depositada. Para que possa desfrutar na totalidade das qualidades deste colete, convidamo-lo a ler com atenção as informações seguintes : **AVISO**: proteção limitada contra afogamento. Os auxílios de flutuação não garantem o salvamento. Este produto é um colete de ajuda à flutuabilidade com material de flutuação inerente; não se trata de um colete de salvamento. Destina-se às pessoas que sabem nadar bem e que estão na proximidade da costa e da margem ou que dispõem de auxílio e socorro na proximidade. A Pena de ser pouco volumoso, a utilidade deste colete é reduzida em águas agitadas, não podendo proteger o utilizador durante muito tempo. Implica a participação activa do utilizador. Ensine a criança a flutuar neste dispositivo de ajuda à flutuabilidade. Para crianças menores de 6 anos, use apenas EIF (Dispositivo de flutuação automática) com operação automática. Temperaturas de utilização mínima/máxima : -10° C / +50° C. Escolha o colete em função do seu peso ; um colete de tamanho inadequado pode entrarav os movimentos de salvamento. Não utilize este colete como uma almofada. Este colete não é compatível com um amês de segurança ou qualquer outra peça de roupa ou equipamento específico, salvo indicação especial. Os desempenhos podem não ser totalmente perfeitos no caso da utilização de determinadas peças de roupa estanques ou noutras circunstâncias. Consulte o folheto.

### FUNCIONAMENTO (Fig. A) :

Enfie o colete da mesma maneira que um colete de tecido, certificando-se que coloca as fivelas à frente. Ajustar e apertar as correias (1)(2) de modo a que o colete não suba no caso de queda na água. Um colete devidamente ajustado tem de ficar no lugar durante as manobras. Verifique e ajuste, se necessário, o aperto das correias ao entrar na água assim como durante a prática desportiva. Treinar o uso deste equipamento e verificar a ajuda de flutuação antes de cada uso.

### CONSELHO DE MANUTENÇÃO:

Enxágue o colete com água e sabão após cada utilização. Deixe-o secar numa corda, num local seco e ventilado, ao abrigo do sol. Não secar na proximidade de uma fonte de calor. Não lavar na máquina. Não secar na máquina. Não limpar a seco. Não passar a ferro. Não usar lixívia nem descolorir. Não retirar nem acrescentar nada ao seu colete. Não utilize um colete que possa ter danificado. Substitua-o. Treine-se a utilizar este equipamento na água pelo menos uma vez por ano para determinar se este continua a proporcionar um meio de flutuação adequado, revise a flutuabilidade do colete e os sistemas de trava e ajuste todos os anos e registre as datas de manutenção na tabela dentro do colete. Recomendamos a substituição do seu colete nos 8 anos que se seguem à data de fabrico, caso o utilize nas condições de utilização acima descritas. Para quaisquer dúvidas adicionais sobre a manutenção e armazenamento do seu colete salva-vidas: [info@aquadesign.eu](mailto:info@aquadesign.eu)

Em conformidade com o regulamento UE 2016/425, consulte a declaração de conformidade [www.aquadesign.eu](http://www.aquadesign.eu)

TIPOS DE EQUIPAMENTOS INDIVIDUAIS DE FLUTUABILIDADE EXISTENTES E A SUA APLICAÇÃO		
	APLICAÇÃO	NIVEL DE DESEMPENHO
	Ao largo, condições extremas, peças de roupa de protecção especiais, equipamento pesado	COLETE DE SALVAÇÃO 275 N 150 N 100 N
	Ao largo, peças de roupa para mau tempo	
	Águas abrigadas, peças de roupa leves	
→	Apenas para os nadadores : águas abrigadas, ajuda na proximidade, protecção limitada contra o afogamento, este não é um colete de salvamento	AJUDA À FLUTUABILIDADE 50 N
<b>ATENÇÃO: OS AUXILIARES DE FLUTUABILIDADE REDUZEM OS RISCOS DE AFOGAMENTO! NÃO OFERECEM UMA GARANTIA DE SOBREVIVÊNCIA</b>		



# PL

## INSTRUKCJA UŻYCIA - zachować na przyszłość.

Indywidualny sprzęt wypornościowy zgodny z normą **ISO NF EN 12402-5:2020**, zatwierdzony przez ALIENOR CERTIFICATION (2754), 21 Rue Albert Einstein, 86100 Châtellerault, FRANCJA. Dziękujemy za zakup środka wypornościowego Aquadesign®. Aby jak najlepiej wykorzystać tę kamizelkę, zachęcamy do uważnego przeczytania poniższych informacji. Ten produkt jest środkiem wypornościowym z wbudowanym materiałem wypornościowym; to nie jest kamizelka ratunkowa. **OSTRZEŻENIE:** ograniczona ochrona przed utonięciem. Urządzenia wspomagające pływalność nie gwarantują ratunku. Produkt przeznaczony dla osób dobrze pływających, którzy są w małej odległości od brzegu i mają w pobliżu pomoc i wsparcie. Kamizelka nie jest bardzo obszerna, ale jest mniej skuteczna na wzburzonych wodach i nie zapewni długotrwałej ochrony użytkownika. Wymaga aktywnego udziału użytkownika. Należy nauczyć dzieci unoszenia się na wodzie za pomocą tego środka wypornościowego. W przypadku dzieci w wieku poniżej 6 lat używać wyłącznie samoczynnych osobistych środków wypornościowych (PFD). Temperatura użytkowania: od -10°C do +50°C. Kamizelkę ratunkową należy dobrać odpowiednio do masy ciała użytkownika; za mała lub za duża kamizelka może utrudniać swobodę ruchów potrzebną do przetrwania. Nie należy używać jako poduszki. Ta kamizelka nie jest kompatybilna z szelkami bezpieczeństwa lub inną powiazaną odzieżą lub sprzętem, chyba że zaznaczono inaczej. Skuteczne działanie może być utrudnione przez użycie wodoodpornej odzieży lub w innych okolicznościach. Zobacz broszurę.

### SPOSÓB UŻYCIA (Fig. A) :

Założyć kamizelkę tak jak zwykłą kamizelkę, zwracając uwagę na to, aby klamry znalazły się z przodu. Dostosować i zacisnąć paski (1)(2), aby kamizelka nie podnosiła się w przypadku upadku do wody.. Przed każdym użyciem sprawdzić system zamykania i regulacji. Dobrze dopasowana kamizelka nie powinna się przemieszczać podczas wykonywania ruchów. Sprawdź i w razie potrzeby dostosuj napięcie pasów podczas wchodzenia do wody oraz w trakcie uprawiania sportu. Ćwicz korzystanie z tego sprzętu i sprawdzaj pomoc w pływaniu przed każdym użyciem.

### PORADY KONSERWACYJNE:

Po każdym użyciu umyć kamizelkę wodą z mydłem. Pozostawić do wyschnięcia na wieszaku w suchym, przewiewnym miejscu, z dala od słońca. Nie pozostawiać do wyschnięcia w pobliżu źródła ciepła. Nie prać w pralce. Nie suszyć w suszarce, nie czyścić chemicznie, nie prasować ani nie wybielać. Nigdy nie usuwać ani nie dodawać niczego do kamizelki. Nie używać uszkodzonej kamizelki; wymieniać na nową. Należy uczyć się korzystać ze sprzętu w wodzie co najmniej raz w roku, aby upewnić się, że nadal zapewnia on odpowiednią wyporność, kontrolować systemy zapinania każdego roku oraz określić daty czynności serwisowych w tabeli wewnątrz kurtki. Zaleca się wymianę kamizelki w ciągu 8 lat od daty produkcji, jeśli jest ona używana w sposób opisany powyżej. W przypadku dodatkowych pytań dotyczących konserwacji i przechowywania kamizelki asekuracyjnej: [info@aquadesign.eu](mailto:info@aquadesign.eu)

Zgodność z rozporządzeniem UE 2016/425, patrz deklaracja zgodności na stronie [www.aquadesign.eu](http://www.aquadesign.eu)

ISTNIEJĄCE RODZAJE INDYWIDUALNEGO WYPOSAŻENIA ASEKURACYJNEGO I ICH ZASTOSOWANIE		
ZASTOSOWANIE	ZAKRES DZIAŁANIA	
Pełne morze, warunki skrajnie trudne, specjalna odzież ochronna, ciężki sprzęt.	KAMIZELKA RATUNKOWA	275 N
Pełne morze, ubranie sztormowe na trudne warunki pogodowe		150 N
Wody osłonięte, lekka odzież		100 N
→ Tylko dla użytkowników pływających: wody osłonięte, pomoc w pobliżu, ograniczona ochrona przed utonięciem, to nie jest kamizelka ratunkowa.	ŚRODEK WYPORNOŚCIOWY	50 N

**OSTRZEŻENIE: ŚRODKI ASEKURACYJNE TYLKO ZMNIEJSZAJĄ RYZYKO UTONIĘCIA, LECZ NIE GWARANTUJĄ URATOWANIA.**

# FIN

## KÄYTTÖOHJEET - SÄILYÄ MYÖHEMPÄÄ KÄYTTÖÄ VARTEN

Yksilöllinen kelluntavaruste, täyttää standarddin **ISO NF EN 12402-5:2020**, hyväksyjänä ALIENOR CERTIFICATION (2754), 21 Rue Albert Einstein, 86100 Châtelleraut, RANSKA. Kiitos, että ostit Aquadesign® kelluntavälineen. Saadaksesi pelastusliivistä mahdollisimman suuren hyödyn, suosittelemme lukemaan seuraavat tiedot tarkkaan. **VAROITUS:** rajoitettu suoja hukkumista vastaan. Kellunta-apuvälineet eivät takaa pelastusta. Tämä tuote on luontaista kelluvaa materiaalia sisältävä kelluntaväline, ei pelastusliivi. Tuote on tarkoitettu vain hyvän uimataidon omaaville henkilöille, jotka ovat lähellä rantaa ja joilla on apua lähettyvillä. Pelastusliivit eivät ole kovin kookkaat, eivätkä niin tehokkaat voimakkaasti aaltolevilla vesillä. Ne eivät suojaa käyttäjää pitkiä aikoja. Tuote vaatii aktiivisuutta käyttäjältä. Lapsia tulee opettaa tämän kelluntavälineen käyttöön. Alle 6-vuotiaiden lasten tulee käyttää vain automaattisella järjestelmällä varustettuja pelastusliivejä. Käyttölämpötilat: -10 °C – +50 °C. Valitse kelluntavälineen oman painosi mukaan; liian pienet tai suuret pelastusliivit voivat haitata liikkumista pelastautumistilanteessa. Älä käytä tyynynä. Nämä liivit eivät sovellu käytettäväksi yhdessä turvavaljaiden tai muiden vastaavien vaatteiden ja varusteiden kanssa, jos ei muuta ilmoiteta. Vedenpitävän vaatetuksen käyttö tai muut olosuhteet saattavat heikentää toimivaa suorituskykyä. Katso esite.

### KÄYTTÖ (Fig. A) :

Pue liivit päälle aivan kuten tavallinen vaate ja varmista, että soljet tulevat etupuolelle. Säädä ja kiristä hihnat (1)(2), jotta liivi ei nouse vedessä putoamisen yhteydessä. Tarkasta sulkemis- ja säätöjärjestelmät ennen jokaista käyttöä, samaten vyö vetämällä terävästi solkeen kiinnitetystä muovipallosta. Oikein säädettyjen pelastusliivien tulee pysyä paikoillaan liikuttaessa. Tarkista ja säädä tarvittaessa hihnojen kiristys vedessäkäynnin yhteydessä sekä urheilun aikana. Harjoittele tämän varusteen käyttöä ja tarkista kelluntatuki ennen jokaista käyttökertaa.

### HUOLTO-OHJEET:

Huuhtele liivit saippuavedellä jokaisen käyttökerran jälkeen. Jätä ne kuivumaan henkarille kuivaan ja hyvin ilmastoituun paikkaan, kuitenkin auringolta suojaan. Älä jätä niitä kuivumaan lämmönlähteen lähelle. Älä pese pesukoneessa. Älä käytä kuivausrummussa, kuivapese, silitä silitysraudalla tai valkaise. Älä ikinä poista pelastusliiveistä tai lisää niihin mitään. Älä käytä vahingoittuneita pelastusliivejä; korvaa ne uusilla. Harjoittele varusteiden käyttämistä vedessä ainakin kerran vuodessa ja varmista, että ne kelluvat yhä riittävästä. Testaa kiinnitystärjestelmät vuosittain. Merkitse huoltopäivät takin sisällä olevaan taulukkoon. Suosittelemme pelastusliivien korvaamista uudella kahdeksan vuoden sisällä valmistuspäivästä, mikäli käytät niitä yllä kuvatulla tavalla. Lisätietoja kelluntaliivin huollosta ja säilytyksestä: [info@aquadesign.eu](mailto:info@aquadesign.eu)

EU-asetus 2016/425:n mukainen. Vaatimustenmukaisuusvakuutus on nähtävissä osoitteessa [www.aquadesign.eu](http://www.aquadesign.eu)

### OLEMASSA OLEVAT YKSILÖLLISET KELLUNTAVARUSTEET JA NIIDEN KÄYTTÖ

KÄYTTÖ		SUORITUSTASO	
	Avomerellä, äärimmäisissä olosuhteissa, erityinen suojavaatetus, raskas varustus.	PELASTUSLIIVIT	275 N
	Avomerellä, rankan sään vaatetus		150 N
	Suojaisa vesistö, kevyt vaatetus		100 N
→	Vain uimareille: suojaisa vesistö, apua saatavilla lähellä, rajallinen suoja hukkumista vastaan. tämä ei ole pelastusliivi	KELLUNTAVÄLINE	50 N

**VAROITUS:**  
INDIVIDUAALINEN LUOVUTUSLAITTEET AINOASTAA  
AINOASTAAN VAARAN VAARA.

# CZ

## NÁVOD K POUŽITÍ - Uchovujte jej pro budoucí použití

Nadnášecí vybavení pro jednotlivce vyhovující normě **ISO NF EN 12402-5:2020**, schválené společností ALIENOR CERTIFICATION (2754), 21 Rue Albert Einstein, 86100 Châtellerault, FRANCIE. Děkujeme, že jste si koupili nadnášecí pomůcku Aquadesign®. Chcete-li tuto vestu maximálně využít, doporučujeme vám pečlivě si přečíst následující informace. **VAROVÁNÍ:** Omezená ochrana proti utonutí. Pomůcky pro udržení na vodě nezaručují záchranu. Tento výrobek je nadnášecí pomůcka s vnitřním vztlakovým materiálem; nejedná se o záchrannou vestu. Je určen pro dobré plavce, kteří jsou blízko břehu nebo pobřeží a mají nablízku pomoc a posilu. Vesta není příliš objemná, ale v rozbouřené vodě je méně účinná a uživatele dlouho neochrání. Vyžaduje aktivní účast uživatele. Naučte děti plovat pomocí této nadnášecí pomůcky. U dětí mladších 6 let používejte pouze osobní nadnášecí zařízení (PFD) vybavené automatickým systémem. Provozní teploty: -10 °C až + 50 °C.

Zvolte si záchrannou vestu podle své hmotnosti; vesta, která vám bude příliš malá nebo velká může znesnadnit pohyb potřebný k přežití. Nepoužívejte jako polštář. Tato vesta není kompatibilní s bezpečnostním postrojem nebo jiným podobným oblečením či vybavením, pokud není uvedeno jinak. Efektivní výkon může být znesnadněn použitím nepromokavého oblečení, nebo za jiných okolností. Viz brožura.

### POUŽITÍ (Fig. A) :

Nasadte si vestu jako normální vestu abyste měli spony vpředu. Nastavit a utáhnout popruhy (1)(2), aby se vesta při pádu do vody nezvedala. Dobře nastavená vesta by měla zůstat při pohybu na svém místě. Zkontrolujte a případně upravte utahování popruhů při vstupu do vody a během sportovní praxe. Cvičte používání této výstroje a před každým použitím kontrolujte plaveckou pomoc.

### RADY PRO ÚDRŽBU:

Po každém použití opláchněte vestu mýdlovou vodou. Nechte ji uschnout pověšenou na ramínku na suchém větraném místě, nevystavujte slunci. Nenechávejte ji schnout v blízkosti zdroje tepla. Neperte v pračce. Nesušte v sušičce, nečistěte chemicky, nežehele ani nebělte. Nikdy z vesty nic neodstraňujte ani na ni nepřidávejte. Nepoužívejte poškozenou vestu; vyměňte ji. Zvykněte si používat vybavení ve vodě alespoň jednou ročně, abyste se ujistili, že stále odpovídajícím způsobem nadnáší. Každoročně kontrolujte zapínací systémy a rychlorozpínací opasek a zaznamenejte datum kontroly do tabulky uvnitř vesty. Doporučujeme, abyste si vestu vyměnili do 8 let od data výroby, pokud ji používáte výše popsáním způsobem. Pro další dotazy týkající se údržby a skladování vaší záchranné vesty: [info@aquadesign.eu](mailto:info@aquadesign.eu)

V souladu s nařízením EU 2016/425, viz prohlášení o shodě na [www.aquadesign.eu](http://www.aquadesign.eu)

### STÁVAJÍCÍ TYPY NADNÁŠECÍHO VYBAVENÍ PRO JEDNOTLIVCE A JEJICH POUŽITÍ

POUŽITÍ		ÚROVEŇ VÝKONU	
	Námořní, v extrémních podmínkách, speciální ochranný oděv, vybavení pro velkou zátěž.	ZÁCHRANNÁ VESTA	275 N
	Námořní, oblečení do náročných povětrnostních podmínek		150 N
	Chráněné vody, lehký oděv		100 N
→	Pouze pro plavce, chráněné vody, pomoc nedaleko, omezená ochrana proti utonutí, nejedná se o záchrannou vestu	NADNÁŠECÍ POMŮCKA	50 N

**VAROVÁNÍ:**  
NADNÁŠECÍ POMŮCKY SNIŽUJÍ RIZIKO UTONUTÍ,  
NEZARUČUJÍ PŘEŽITÍ.

# SK

## POKYNY NA POUŽÍVANIE - Odložte si ich na použitie v budúcnosti

Jednotlivé plávacie zariadenia vyhovujú norme **ISO NF EN 12402-5:2020**, schválenej organizáciou ALIENOR CERTIFICATION (2754), 21 Rue Albert Einstein, 86100 Châtellerault, FRANCÚZSKO. Ďakujeme, že ste si kúpili plávaciu pomôcku Aquadesign®. Ak chcete túto vestu čo najlepšie využiť, pozorne si prosím prečítajte nasledujúce informácie. **UPOZORNENIE:** Obmedzená ochrana proti utopeniu. Pomôcky na udržanie na vode nezaručujú záchranu. Tento produkt je plávacia pomôcka s prirodzene nadnášavým materiálom; nejde o záchranú vestu. Určené pre zdatných plavcov, ktorí sú blízko brehu alebo pobrežia a majú k dispozícii pomoc a podporu. Vesta nie je príliš objemná, ale je menej účinná v rozbúrených vodách a nebude používateľa chrániť dlho. Vyžaduje si aktívnu účasť používateľa. Naučte deti plávať s touto plávacou pomôckou. Pre deti mladšie ako 6 rokov používajte len osobné plávacie prostriedky s automatickým systémom. Teplota použitia: -10 °C až +50 °C. Plávaciu pomôcku vyberajte podľa telesnej hmotnosti; poddimenzovaná alebo príliš veľká vesta môže brániť pohybom pri snahe o záchranu. Nepoužívajte ako vankúš. Táto vesta nie je kompatibilná s bezpečnostným postrojom alebo iným súvisiacim odevom alebo vybavením, pokiaľ nie je uvedené inak. Účinnému výkonu môže brániť použitie niektorého vodotesného odevu alebo inej okolnosti. Pozri brožúru.

### POUŽITIE (Fig. A) :

Nasaďte vestu ako normálnu vestu a dávajte pozor, aby sa spony nachádzali vpredu. Nastaviť a utiahnuť popruhy (1)(2), aby sa vesta v prípade pádu do vody nezdvihla. Pred každým použitím skontrolujte zatváracie a nastavovacie systémy. Správne nastavená vesta by počas pohybu mala zostať na mieste. Skontrolujte a prípadne upravte utiahnutie popruhov pri vstupovaní do vody a počas športovej praxe. Trénovať používanie tejto výstroje a pred každým použitím kontrolovať plaveckú pomoc.

### ODPORÚČANIA PRE ÚDRŽBU:

Vestu po každom použití opláchnite mydlovou vodou. Nechajte ju uschnúť na vešiaku na suchom vetranom mieste mimo slnečné žiarenie. Nenechávajte ju schnúť v blízkosti zdroja tepla. Neumývajte v práčke. Nesušte v sušičke, nečistite chemicky, nežehlite ani nebielte. Z vesty nikdy nič neodstraňujte ani na ňu nepridávajte. Ak je vesta poškodená, nepoužívajte ju; vymeňte ju. Trénujte použitie pomôcky vo vode najmenej raz ročne, aby ste sa ubezpečili, že stále primerane nadnáša, každý rok kontrolujte upevňovacie systémy a do tabuľky vo vnútri bundy zapisujte dátumy kontrol. Ak vestu používate vyššie uvedenými spôsobmi, doporučame vestu vymeniť po 8 rokoch od dátumu výroby. Pre ďalšie otázky týkajúce sa údržby a skladovania vašej záchrannej vesty: info@aquadesign.eu

Vyhovuje nariadeniu EÚ 2016/425, pozri vyhlásenie o zhode na stránke [www.aquadesign.eu](http://www.aquadesign.eu)

### TYPY INDIVIDUÁLNYCH PLÁVACÍCH PROSTRIEDKOV A ICH UPLATNENIE

UPLATNENIE		ÚROVEŇ VÝKONNOSTI	
Voľné more, v extrémnych podmienkach, špeciálne ochranné oblečenie, ťažké vybavenie.	ZÁCHRANNÁ VESTA	275 N	
Voľné more, s odevom do nepriaznivého počasia		150 N	
Chránené vody, ľahký odev		100 N	
Len pre plavcov: chránené vody, pomoc nablízku obmedzená ochrana proti utopeniu, nejde o záchranú vestu	PLÁVACIA POMÔCKA	50 N	

### UPOZORNENIE:

PLÁVACIE POMÔCKY ZJIŽUJÚ RIZIKO UTOPENIA. NEZARUČUJÚ PREŽITIE.

## BRUGSANVISNING – Gem den venligst for fremtidig reference.

Personligt flydeudstyr, der overholder sikkerhedskravene til svømmeveste specificeret i **ISO NF EN 12402-5:2020**, godkendt af ALIENOR ALIENOR CERTIFICATION (2754), 21 Rue Albert Einstein, 86100 Châtellerault, FRANKRIG. Tak, fordi du har købt en Aquadesign® svømmevest. ADVARSEL: Begrænset beskyttelse mod drukning. Flydehjælpemidler garanterer ikke redning. For at få mest muligt ud af denne vest beder vi dig læse følgende oplysninger omhyggeligt. Svømmeveste reducerer kun risikoen for drukning, men garanterer ikke redning. Den er designet til stærke svømmere, der er tæt på bredden eller kysten og har hjælp og assistance i nærheden. Vesten er ikke særlig voluminøs, men den er mindre effektiv i oprørt hav og beskytter ikke brugeren længe. Den kræver aktiv deltagelse af brugeren. Lær børn at flyde med denne svømmevest. For børn under 6 år bør man kun bruge PFD (personligt flydeudstyr) med automatik. Anvendelsestemperaturer: -10 °C til + 50 °C. Vælg svømmevest i overensstemmelse med din vægt; en under- eller overdimensioneret vest kan hindre overlevelsesbevægelser. Brug den ikke som pude. Denne vest er ikke kompatibel med en sikkerhedssele eller lignende tøj eller udstyr, medmindre andet er angivet. Effektiv ydelse kan mindskes ved brug af nogle typer vandtæt tøj eller under andre omstændigheder. Se brochuren.

### BRUG (Fig. A) :

Tag vesten på som en almindelig vest, og sørg for, at spænderne sidder foran. Juster og stram stropperne (1)(2), så vesten ikke stiger op, hvis du falder i vandet. Før hver brug skal du kontrollere lukke- og justeringssystemerne. En vest, der sidder korrekt, skal forblive på plads under bevægelser. Kontroller og juster om nødvendigt stramningen af stropperne ved indtræden i vandet samt under sportsudøvelse. Øv dig i at bruge dette udstyr og kontroller opdriftshjælpen før hver brug.

### VEDLIGEHOLDELSERÅD:

Skyld vesten med sæbevand efter hver brug. Hæng den til tørre på et tørt, luftigt sted i skyggen. Lad den ikke hænge til tørre i nærheden af en varmekilde. Må ikke vaskes i vaskemaskine. Må ikke tørretumbles, renses, stryges eller bleges. Fjern aldrig noget eller tilføj noget på din vest. Brug ikke en beskadiget vest; erstat den med en ny. Øv dig i at bruge udstyret i vandet mindst en gang om året for at sikre, at det stadig giver tilstrækkelig opdrift, kontrollerer fastgørelsesystemerne og hvert år og angiv plejedaatoer i diagrammet inde i vesten. Vi anbefaler, at du udskifter din vest inden for 8 år efter fremstillingsdatoen, hvis du bruger den på de måder, der er beskrevet ovenfor. For yderligere spørgsmål vedrørende vedligeholdelse og opbevaring af din redningsvest: [info@aquadesign.eu](mailto:info@aquadesign.eu)

Overholder EU-forordning 2016/425. Se overensstemmelseserklæringen på [www.aquadesign.eu](http://www.aquadesign.eu)

### EKSISTERENDE TYPER AF PERSONLIGT FLYDEUDSTYR OG DETS ANVENDELSE

ANVENDELSE		YDELSESNIVEAU	
→	På åbent hav, under ekstreme forhold, special beskyttelsesbeklædning, tungt udstyr.	REDNINGSVEST	275 N
	På åbent hav, tøj til voldsomt vejr		150 N
	Beskyttede farvande, let tøj		100 N
→	Kun til svømmere: beskyttet farvand, hjælp i nærheden, begrænset beskyttelse mod drukning – dette er ikke en redningsvest	SVØMMEVEST	50 N

### ADVARSEL:

**FLYDEHJÆLP REDUCERER RISIKOEN FOR DRUKNING.  
DET GARANTERER IKKE OVERLEVELSE.**

# SI

## NAVODILA ZA UPORABO – navodila shranite za uporabo v prihodnje.

Samostojni plavajoči pripomoček, skladen s standardom **ISO NF EN 12402-5:2020**, odobrenim s certifikatom s strani ALIENOR CERTIFICATION (2754), 21 Rue Albert Einstein, 86100 Châtelleraut, FRANCIJA. Hvala, da ste kupili plavajoči pripomoček Aquadesign®. OPOZORILO: Omejena zaščita pred utopitvijo. Pripomočki za plovnost ne zagotavljajo rešitve. Da bi v čim večji meri izkoristili vse, kar ta jopiči ponuja, si prosimo preberite priložena navodila. Ta plavajoči pripomoček le zmanjšuje tveganje za utopitev, a ne zagotavlja uspešnega reševanja. Oblikovan in primeren je za dobre plavalce, ki se nahajajo v bližini obale oz. brežine, v bližini pomoči. Jopiči ni pretirano debel, zaradi česar ni tako učinkovita zaščita v razburkanih vodah, kjer uporabniku ne bo nudil dolgotrajne zaščite. Zahteva aktivno ravnanje uporabnika. Otroke naučite uporabljati ta plavajoči pripomoček. Pri otrocih, mlajših od šest let uporabljajte le osebni plavajoči pripomoček z avtomatičnim sistemom. Uporaba pri temperaturi: -10°C do + 50°C. Rešilni jopič izberite glede na svojo težo; premajhen ali prevelik jopič lahko omeji gibe, ki so potrebni za preživetje. Jopiča ne uporabljajte kot blazine. Ta jopiči ni skladen z varnostnim pasom ali drugimi povezanimi oblačili ali opremo, če ni drugače navedeno. Zmogljivost jopiča zmanjšata ujet zrak in teža. Učinkovitost lahko zmanjšajo tudi vodoodporna oblačila in druge okoliščine. Glejte brošuro.

### UPORABA (Fig. A) :

Jopič oblecite kot običajen jopič. Prilagoditi in zategniti trakove (1)(2), da se jopič ne dvigne v primeru padca v vodo. Pred vsako uporabo preverite sisteme za zapiranje in prilaganje. Dobro prilagojen jopič bo med gibanjem ostal na mestu. Preverite in po potrebi prilagodite zategovanje trakov ob vstopu v vodo ter med športno vadbo. Vadite uporabo te opreme in pred vsako uporabo preverite pomoč pri plavanju.

### NASVETI ZA VZDRŽEVANJE:

Jopič očistite s penasto vodo, in sicer po vsaki uporabi. Jopič pustite na obešalniku, da se posuši v suhem in zračnem prostoru. Jopiča ne sušite v bližini toplotnih virov, prav tako pa ga ne perite v pralnem stroju. Jopiča ne sušite v sušilcu, kemični čistilnici, prav tako ga ne likajte in ne uporabljajte belila. Jopiču nikoli ničesar ne dodajate oz. od njega ničesar ne odstranjujte. Poškodovanega jopiča ne uporabljajte, temveč ga zamenjajte. Vadite uporabo te opremo v vodi vsaj enkrat letno ter se tako tudi prepričajte, da jopič še vedno nudi dovoljšnjo raven plovnosti, obenem pa preverjajte tudi sisteme za pričvrstitve – vse datume preverjanje si zabeležite v seznam, ki se nahaja v notranjosti jopiča. Priporočljivo je, da jopič zamenjate vsaj vsakih 8 let od datuma izdelava, a le pod pogojem, da jopič vedno uporabljate le skladno z navodili, opisanimi zgoraj. Za dodatna vprašanja o vzdrževanju in shranjevanju vašega rešilnega jopiča: [info@aquadesign.eu](mailto:info@aquadesign.eu)

Izdelek je skladen z Regulativo ES 2016/425, gl. Izjavo o skladnosti, ki je na voljo na spletnem naslovu [www.aquadesign.eu](http://www.aquadesign.eu)

### OBSTOJEČE VRSTE PLAVAJOČE OPREME IN NJIHOVA RABA

RABA		RAVEN ZMOGLJIVOSTI	
Na morju, v ekstremnih pogojih, posebna zaščitna oblačila, težka oprema.	REŠILNI JOPIČ	275 N	
Na morju, težka oblačila za različno vreme		150 N	
Zaščitene vode, lahka oblačila		100 N	
Le za plavalce: zaščitene vode, pomoč v bližini, omejena zaščita pred utopitvijo, to ni rešilni jopič	POMOČ PRI PLOVNOSTI	50 N	

### OPOZORILO:

**PLAVAJOČI PRIPOMOČKI ZMANJŠUJEJO TVEGANJE ZA UTOPITEV, NIKAKOR PA NE ZAGOTAVLJAJO PREŽIVETJA.**

# SE

## ANVÄNDARANVISNINGAR – Behåll för framtida referens.

Individuell flytutrustning följer standard **ISO NF EN 12402-5:2020**, som är godkänd av ALIENOR CERTIFICATION (2754), 21 Rue Albert Einstein, 86100 Châtelleraut, FRANKRIKE. Tack för att du köper en Aquadesign® flytväst. För att få ut så mycket som möjligt av denna väst, uppmanar vi dig att läsa följande information noggrant. **VARNING:** Begränsat skydd mot drunkning. Flythjälpmedel garanterar inte räddning. Denna produkt är ett flytväst med inbyggt flytmaterial; den är inte en räddningsväst. Den är utformad för goda simmare som är nära strand eller kust och har hjälp och uppbackning nära. Flytvästen är inte särskilt skrymmande, men den är inte lika effektiv i krabb sjö och skyddar inte användaren under längre tid. Den kräver aktivt deltagande av användaren. Lär barn flyta med denna flytväst. För barn som är yngre än 6 år, ska endast PFD (Personal Flotation Devices (flytvästar – räddningsvästar) användas med automatiskt system. Användningstemperaturer : -10°C till + 50°C. Välj din räddningsväst i enlighet med din vikt; en för liten eller för stor väst kan hindra överlevnadsrörelser. Använd inte som en kudde. Denna väst är inte kompatibel med en säkerhetssele eller annan relaterad klädedräkt eller utrustning, om inte annat anges. Prestandan kan försämrans genom användning av vissa vattentäta kläder eller under andra förhållanden. Se broschyren.

### ANVÄNDNING (Fig. A) :

Ta på västen som en normal jacka. Justera och spänna banden (1)(2) så att västen inte glider upp om du faller i vattnet. Före varje användning, kontrollera stängnings- och justeringssystemen. En väljusterad väst ska sitta på plats under rörelser. Kontrollera och justera vid behov åtdragningen av remmarna vid inträde i vattnet samt under idrottsutövning. Öva på att använda denna utrustning och kontrollera flythjälpen före varje användning.

### UNDERHÅLLSRÅD :

Skölj västen med tvålatten efter varje användning. Låt den torka på en jackhängare i en torr ventilerad plats, på avstånd från sol. Låt den inte torka nära en värmekälla. Västen ska inte maskintvättas, torktumlas, kemtvättas, strykas eller blekas. Ta aldrig bort från eller lägg till någonting till västen. Använd inte en skadad väst ; byt ut den. Träna dig i att använda utrustningen i vattnet minst en gång om året för att säkerställa att den fortfarande har tillräcklig flytkraft, kontrollera fästningssystemen och snabbtösningsbältet varje år och ange datum då skötsel och kontroller utfördes i tabellen inuti västen. Vi rekommenderar att du byter ut din väst inom 8 år från tillverkningsdatum om du använder den på de sätt som beskrivs ovan. För ytterligare frågor om underhåll och förvaring av din flytväst: [info@aquadesign.eu](mailto:info@aquadesign.eu)

Överensstämmer med EU-förordning 2016/425, se försäkran om överensstämmelse på [www.aquadesign.eu](http://www.aquadesign.eu)

#### BEFINTLIGA TYPER AV INDIVIDUELL FLYTUTRUSTNING OCH DERAS TILLÄMPNING

TILLÄMPNING		PRESTANDANIVÅ	
→	Till havs, under extrema förhållanden, särskild skyddsutrustning, tung utrustning.	RÄDDNINGSVÄST	275 N
	Till havs, kläder för hårt väder		150 N
	Skyddade vatten, lätta kläder		100 N
→	Endast för simmare : skyddade vatten, hjälp i närheten, beegränsat skydd mot drunkning, detta är inte en räddningsväst	FLYTVÄST	50 N

#### **VARNING:**

**FLYTVÄSTAR MINSKAR RISKEN FÖR DRUNKNING,  
DE GARANTERAR INTE ÖVERLEVAD.**

## HASZNÁLATI UTASÍTÁSOK - Kérjük, őrizze meg későbbi felhasználás céljából.

Egyéni úszássegítő eszköz, amely megfelel az **ISO NF EN 12402-5:2020**, szabványnak. Jóváhagyó: ALIENOR CERTIFICATION (2754), 21 Rue Albert Einstein, 86100 Châtellerault, FRANCE. Köszönjük, hogy megvásárolta az Aquadesign® úszássegítő eszközt. **FIGYELMEZTETÉS:** Korlátozott védelem a fulladás ellen. A felhajtóeszközök nem garantálják a mentést. A mellény lehető legjobb kihasználása érdekében, kérjük, figyelmesen olvassa el az alábbi információkat. Az úszássegítő eszközök csökkentik a megfulladás kockázatát, de nem garantálják az életmentést. Olyan jó úszók számára tervezték, akik közel vannak a víz- vagy tengerparthoz, és a segítség is a közelükben található. A mellény nem nagyon vastag, fodrozódó vízben kevésbé hatékony, és nem nyújt hosszú ideig védelmet a felhasználó számára. Használatához a felhasználó aktív részvételére van szükség. Tanítsa meg a gyermekeket arra, hogy hogyan lebegjenek ezzel az úszássegítő eszközzel. 6 évnél fiatalabb gyermekek csak személyi lebegtető eszközöket (PFD (personal flotation devices)) használhatnak automatikus rendszerrel. A használathoz alkalmas környezeti hőmérsékletek: -10°C és +50°C között. A mentőmellényt mindig a testsúlyának megfelelően kell kiválasztania; a túl kicsi vagy túl nagy mellény megakadályozhatja a túléléshez elengedhetetlen mozgást. Ne használja párnaként. Eltérő nyilatkozat hiányában ez a mellény nem kompatibilis biztonsági hevederekkel vagy más hasonló ruházattal vagy felszereléssel. A termék hatékonyságát akadályozhatja a vízálló ruházat vagy egyéb körülmények. Lásd a brosúrát.

### HASZNÁLAT (Fig. A) :

Bújjon a mellénybe egy normál mellényhez hasonlóan. Állítsa be és húzza meg a szíjakat (1)(2), hogy a mellény ne emelkedjen fel vízbe esés esetén. Minden használat előtt ellenőrizze a záró és beállított rendszereket. A jól beállított mellénynek mozgás közben a helyén kell maradnia. Ellenőrizze és szükség esetén állítsa be a szíjak feszességét a vízbe lépéskor, valamint a sporttevékenység során. Gyakorolja ezen felszerelés használatát és ellenőrizze a felhajtó segítséget minden használat előtt.

### KEZELÉSI UTASÍTÁSOK:

Minden használat után öblítse le a mellényt szappanos vízzel. Hagyja felakasztva megszáradni egy jól szellőző, közvetlen napsugárzástól védett helyen. Ne szárítsa hőforrás közelében. Ne tisztítsa mosógépben. Ne szárítsa szárítógépben. Vegyileg nem tisztítható. Nem vasalható és nem fehéríthető. Soha semmit ne vegyen le mellényről vagy erősítsen rá. Ne használjon sérült mellényt, azt cserélje le egy újra. Évente legalább egyszer gyakorolja a termék használatát vízben, hogy megbizonyosodjon arról, hogy továbbra is rendeltetési céljának megfelelően használható-e. Minden évben ellenőrizze a rögzítőrendszerek működését, és rögzítse a mellény belsejében található táblázatban a kipróbálás dátumait.

Javasoljuk, hogy cserélje le a mellényt egy újra a gyártástól számított 8 éven belül, ha a fent leírt módon használja. További kérdések esetén a mentőmellény karbantartásával és tárolásával kapcsolatban: [info@aquadesign.eu](mailto:info@aquadesign.eu)

Megfelel a 2016/425 EU rendelet előírásainak, lásd a megfelelőségi nyilatkozatot a [www.aquadesign.eu](http://www.aquadesign.eu)

### EGYÉNI ÚSZÁSSEGÍTŐ ESZKÖZÖK TÍPUSAI ÉS AZOK ALKALMAZÁSA

	ALKALMAZÁS	TELJESÍTMÉNYSZINT	
	Tengeren, extrém körülmények között, speciális védőruházat, nehéz felszerelés,	275 N	
	Tengeren, ruházat rossz időjáráshoz	MENTŐMELLÉNY	150 N
	Védett vizek, könnyű ruházat		100 N
→	Csak úszók számára: védett vizek, segítség a közelben ez nem mentőmellény	ÚSZÁSSEGÍTŐ ESZKÖZ	50 N

### FIGYELMEZTETÉS:

**A LEBEGTETŐ ESZKÖZÖK CSÖKKENTIK A MEGFULLADÁS KOCKÁZATÁT, DE NEM GARANTÁLJÁK A TÚLÉLÉST.**



## UPUTE ZA UPORABU – Pridržavajte za pogledati kasnije.

Pojedinačna oprema za održavanje na vodi, sukladna sa standardom **ISO NF EN 12402-5:2020**, odobrena od strane ALIENOR CERTIFICATION (2754), 21 Rue Albert Einstein, 86100 Châtellerault, FRANCUSKA. Hvala Vam na kupnji sredstva za održavanje na vodi Aquadesign®. Kako biste dobili najviše od ovog prsluka, pozivamo Vas da pažljivo pročitate sljedeće informacije. **UPOZORENJE:** Ograničena zaštita od utapanja. Pomagala za plavnost ne jamče spašavanje. Ovaj proizvod je pomoćno sredstvo za održavanje na vodi sa vlastitim materijalom za održavanje na vodi; to nije prsluk za spašavanje. On je dizajniran za snažne plivače koji su blizu riječne ili morske obale i imaju blizu pomoć i potporu. Prsluk nije zapreminom velik, ali manje djelotvoran u valovitoj vodi i neće zaštititi korisnika dulje vrijeme. On zahtijeva aktivno sudjelovanje korisnika. Naučite djecu da plutaju sa ovim pomoćnim sredstvom za održavanje na vodi. Za djecu mlađu od 6 godina, rabite samo PFD (osobne uređaje za plutanje) s automatskim sustavom. Temperature za uporabu : -10°C to + 50°C. Odaberite svoj prsluk za spašavanje sukladno sa svojom težinom, jer premali ili preveliki prsluk mogu omesti pokrete usmjerene na preživljavanje. Ne rabite kao potporni jastučić. Ovaj prsluk nije spojiv sa sigurnosnim remenom ili drugom odjećom ili opremom, osim ako nije drugačije navedeno. Djelotvorna performance može se omesti upotrebom neke od vodootporne odjeće ili u drugim okolnostima. Pogledajte brošuru.

### UPORABA (Fig. A) :

Navucite jaknu kao normalnu jaknu. Podesiti i zategnuti remenje (1)(2) kako prsluk ne bi skliznuo u slučaju pada u vodu. Dobro podešen prsluk trebao bi ostati na mjestu tijekom pokretanja. Provjerite i po potrebi prilagodite zatezanje remena prilikom ulaska u vodu kao i tijekom sportske prakse. Vježbati korištenje ove opreme i provjeriti pomoć pri plutanju prije svake upotrebe.

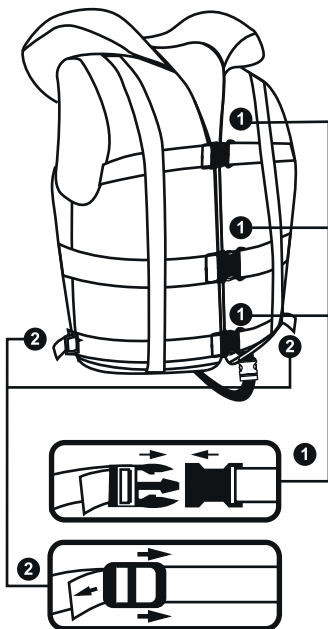
### SAVJETI ZA ODRŽAVANJE :

Ispirite prsluk vodom sa deterđentom poslije svake uporabe. Ostavite ga da se suši na vješalici za sušenje na suhom i prozračnom mjestu, ali ne na suncu. Nemojte ga ostavljati u blizini izvora topline. Nemojte prati u perilici za veš. Nemojte sušiti u sušilici za veš, nemojte davati na kemijsko čišćenje, nemojte glačati niti izbjeljivati. Nikad nemote uklanjati niti dodavati ništa na svoj prsluk. Ne rabite oštećen prsluk; zamijenite ga. Prođite kroz uporabu opreme u vodi najmanje jednom godišnje kako biste se osigurali da ona pruža adekvatno održavanje na vodi, prekontrolirajte sustave za vezivanje svake godine i precizirajte datume održavanja u kartici unutar prsluka. Mi preporučamo da zamijenite svoj prsluk nakon 8 godina od datuma proizvodnje ako ga koristite na gore opisane načine. Za sva dodatna pitanja o održavanju i skladištenju vašeg spasilačkog prsluka: info@aquadesign.eu

Sukladno s uredbom EU 2016/425, pogledajte izjavu o sukladnosti na [www.aquadesign.eu](http://www.aquadesign.eu)

POSTOJEĆE VRSTE POJEDINAČNE OPREME ZA ODRŽAVANJE NA VODI I NJIHOVA PRIMJENA		
PRIMJENE	RAZINA PERFORMANCE KOD	
Dalje od morske obale, u ekstremnim uvjetima, specijalna zaštitna odjeća, teška oprema.	PRSLUK ZA SPAŠAVANJE	275 N
Dalje od morske obale, teška odjeća		150 N
Zaklonjena voda, laka odjeća		100 N
→ Samo za plivače: zaklonjena voda, pomoć u blizini, ograničena zaštita od davljenja ovo nije prsluk za spašavanje	POMOĆNO SREDSTVO ZA ODRŽAVANJE NA VODI	50 N
<b>UPOZORENJE:</b> POMOĆNA SREDSTVA ZA ODRŽAVANJE NA VODI SMANJUJU RIZIK OD DAVLJENJA, ONI NE GARANTIRAJU PREŽIVLJAVANJE.		

Fig. A



MANUF. DATE	2024	2025	2026	2027	2028	2029	2030	2031	I	II	III	IV
REVISION DATE												

SERIAL NO.:

**AQUADESIGN**



FR

CET ARTICLE  
 SE TRIE



MAGASIN

OU



DÉCHÈTERIE