



AQUADESIGN®

RAPTOR

F

NOTICE D'UTILISATION

- **RAPTOR 340**
RA3224
- **RAPTOR 410**
RA3228
- **RAPTOR 425**
RA3229
- **RAPTOR 455**
RA3233

VOUS VENEZ D'ACHETER UN RAFT DE LA MARQUE AQUADESIGN, ET NOUS VOUS REMERCIONS POUR VOTRE CONFIANCE. CETTE NOTICE INCLUT UNE DESCRIPTION APPROFONDIE DE L'EMBARCATION, DE SES ÉQUIPEMENTS AINSI QUE DES CONSEILS SUR SON UTILISATION ET SON ENTRETIEN. NOUS VOUS ENCOURAGEONS À LA LIRE ATTENTIVEMENT ET À VOUS FAMILIARISER AVEC VOTRE RAFT AVANT DE L'UTILISER.



RETROUVEZ L'ENSEMBLE DE NOS PRODUITS AINSI QUE LES DERNIÈRES NOUVEAUTÉS SUR WWW.AQUADESIGN.EU.

CE EN ISO 6185-1

F

1. NORME EN ISO 6185-1:

LE RAFT RAPTOR EST UN BATEAU DE CATÉGORIE DE CONCEPTION D CATÉGORIE I, CONÇU POUR ÊTRE UTILISÉ AVEC DES VENTS POUVANT ALLER JUSQU'À LA FORCE 4 COMPRISE ET DES VAGUES POUVANT ATTEINDRE UNE HAUTEUR SIGNIFICATIVE JUSQU'À 0,3 MÈTRE COMPRISE, AVEC DES VAGUES OCCASIONNELLES D'UNE HAUTEUR MAXIMALE DE 0,5 MÈTRE.

ATTENTION:

AVANT LA NAVIGATION, IL EST NÉCESSAIRE DE VÉRIFIER QUE LA RIVIÈRE, LE PLAN D'EAU OU LA ZONE DANS LAQUELLE VOUS PRÉVOYEZ DE NAVIGUER NE SONT PAS SOUMIS À DES RÈGLEMENTS, INTERDICTIONS OU INSTRUCTIONS SPÉCIFIQUES. SUR DE VASTES ÉTENDUES D'EAU (MERS, LACS), MÉFIEZ-VOUS DU VENT VENANT DE LA CÔTE. IL EXISTE UN RISQUE D'IMPOSSIBILITÉ DE RETOUR ! LE BATEAU NE DOIT PAS ÊTRE UTILISÉ DANS DES CONDITIONS DÉGRADÉES TELLES QU'UNE VISIBILITÉ RÉDUITE (NUIT, BROUILLARD, PLUIE).

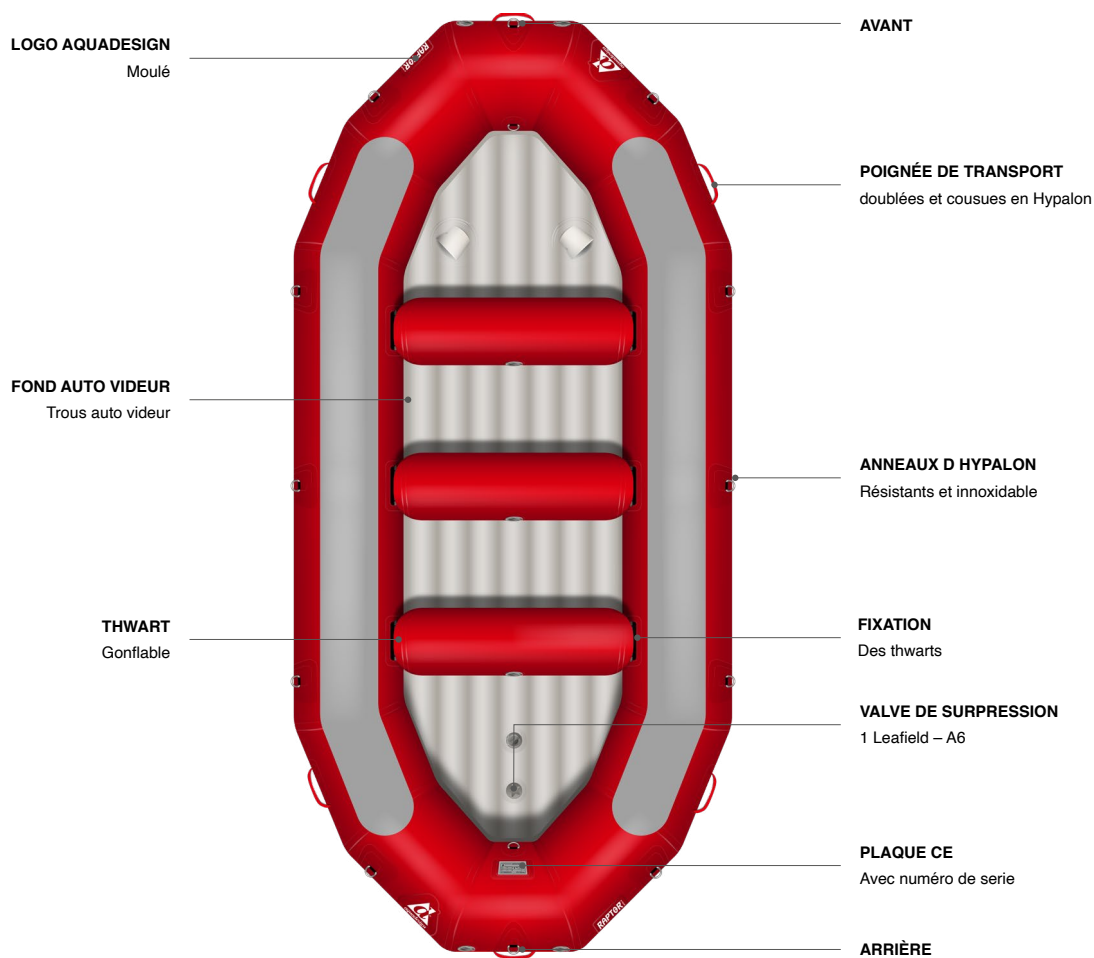
AVERTISSEMENT:



LE RAFT N'EST PAS DESTINÉ AU REMORQUAGE, IL NE DOIT PAS ÊTRE TRAÎNÉ OU SOUMIS À UN AUTRE EFFORT EXCESSIF. LES OBJETS TRANCHANT OU POINTUS DOIVENT ÊTRE EMBALLÉS DE MANIÈRE SÛRE. PLACEZ LES OBJETS DE VALEUR DANS UN EMBALLAGE IMPERMÉABLE ET FIXEZ CELUI-CI SUR LE RAFT. LE RAYONNEMENT SOLAIRE EST MAUVAIS POUR LA COUCHE EN CAOUTCHOUC DE LA SURFACE DU RAFT, C'EST POURQUOI IL CONVIENT DE PLACER LE RAFT À L'OMBRE APRÈS CHAQUE NAVIGATION.

2. DESCRIPTION TECHNIQUE

LA GAMME DE RAFTS RAPTOR SE COMPOSE DE QUATRE DÉCLINAISONS, BÉNÉFICIANT D'UN TISSU HYPALON, CES BATEAUX DE RAFTING SONT DE VÉRITABLES ALLIÉS POUR L'AVENTURE.



PRESSION:

LA PRESSION MAXIMALE RECOMMANDÉE EST DE **2,5 PSI (0,17 BAR)** POUR LE FOND ET LES TUBES. L'AUGMENTATION DE LA TEMPÉRATURE AMBIANTE (SOUS L'INFLUENCE DU RAYONNEMENT SOLAIRE) PEUT PROVOQUER UNE AUGMENTATION DE LA PRESSION DANS LES DIFFÉRENTES CHAMBRES À AIR.

RESPECTEZ LES RÈGLES DE SÉCURITÉ ET LES RECOMMANDATIONS SUIVANTES À CHAQUE UTILISATION DU PRODUIT. POUR TOUTES QUESTIONS CONCERNANT CE PRODUIT, N'HÉSITÉS PAS À NOUS CONTACTER.

3. CARACTÉRISTIQUES

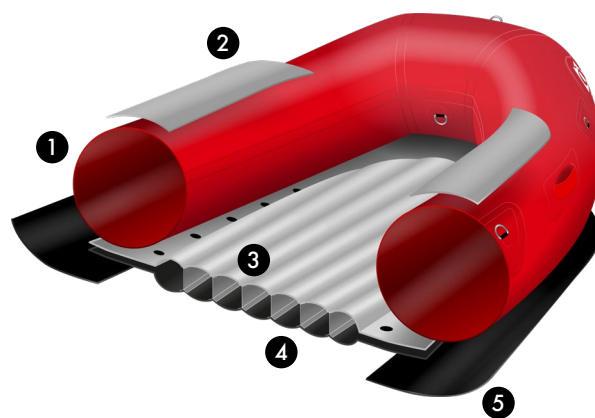
Référence	Modèle	Nbre Pers.	Longueur (cm)	Largeur (cm)	Larg. intérieur	Diam. tubes	Chambre à air	Anneaux D	Poignées	Auto-videur	Nbre Thwarts	Poids
RA 3224	RAPTOR 340	6	340	173	85	44	4 + 2 + 1	12	6	Holes	2	56 kg
RA 3228	RAPTOR 410	9	410	200	100	50	4 + 3 + 1	16	6	Holes	3	68 kg
RA 3229	RAPTOR 425	6	425	200	100	50	4 + 3 + 1	16	6	Holes	3	71 kg
RA 3233	RAPTOR 455	8	455	207	107	50	4 + 3 + 1	16	6	Holes	3	76 kg

LES RAFTING AQUADESIGN SONT FABRIQUÉS À LA MAIN PAR DES ARTISANS QUALIFIÉS. LES MESURES PEUVENT DONC VARIER DE +/- 5 CM PAR RAPPORT AUX MESURES DE CONCEPTION.

4. TECHNOLOGIE

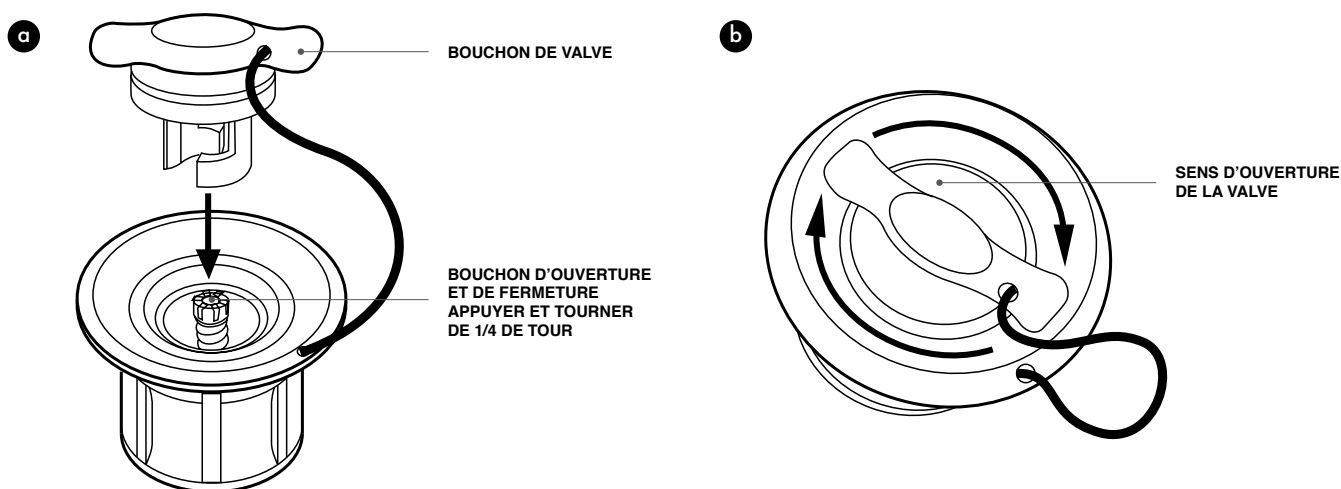
LA CONSTRUCTION ACHILES® OFFRE UNE GRANDE RÉSISTANCE AUX CHOCS, AUX RAYURES, AUX UV ET À L'USURE GÉNÉRALE. LE FOND GONFLABLE À AILETTES GARANTIT UNE STABILITÉ, DES PERFORMANCES ET UNE ADAPTABILITÉ EXCEPTIONNELLES SUR L'EAU. LES RENFORTS SUPÉRIEURS ET LE DOUBLAGE INFÉRIEUR DES TUBES EN TISSU ACHILES® 1100 DTEX, ALLANT JUSQU'À LA BANDE DE RAGAGE ASSURENT UNE RÉSISTANCE OPTIMALE. LES POIGNÉES RENFORCÉES, DOUBLÉES ET COUSUES À LA BASE, FACILITENT LA MANIPULATION TOUT EN GARANTISSANT UNE DURABILITÉ ACCRUE.

- 1/ TUBES EN HYPALON ACHILES® 1100 DTEX
- 2/ RENFORT SUPÉRIEUR DES TUBES EN HYPALON ACHILES® 1100 DTEX
- 3/ PARTIE SUPÉRIEURE DU FOND À AILETTES EN HYPALON ACHILES® 1100 DTEX
- 4/ PARTIE INFÉRIEURE DU FOND À AILETTES EN HYPALON ACHILES® 1680 DTEX
- 5/ RENFORT INFÉRIEUR DES TUBES ET DU FOND EN TISSU ANTI-ABRASION



5. INSTRUCTIONS DE GONFLAGE

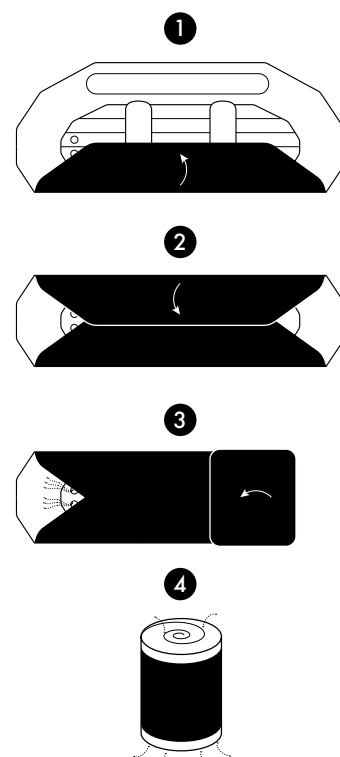
COMMENCEZ PAR PLACER LE RAFT SUR UNE SURFACE PROPRE ET PLANE, EN VEILLANT À L'ÉLOIGNER DE TOUT OBJET TRANCHANT OU ABRASIF QUI POURRAIT ENDOMMAGER LE TISSU. AVANT DE COMMENCER LE GONFLAGE, EFFECTUEZ UNE INSPECTION VISUELLE POUR DÉTECTER D'ÉVENTUELLES FUITES, DÉCHIRURES OU DOMMAGES VISIBLES, ET ASSUREZ-VOUS QUE LES VALVES DE GONFLAGE SONT EN BON ÉTAT DE FONCTIONNEMENT. ENSUITE, DÉVISSEZ LES BOUCHONS DE TOUTES LES VALVES DE GONFLAGE DU RADEAU. UTILISEZ UN GONFLEUR MANUEL OU ÉLECTRIQUE POUR GONFLER LES CHAMBRES À AIR EN VEILLANT À NE PAS DÉPASSER LA PRESSION RECOMMANDÉE. UNE FOIS TOUTES LES CHAMBRES À AIR GONFLÉES, REVISSEZ LES BOUCHONS SUR LES VALVES POUR ÉVITER TOUTE FUITE D'AIR. VOTRE RAFT EST MAINTENANT PRÊT À ÊTRE UTILISÉ.



6. DÉGONFLAGE ET PLIAGE

EN SUIVANT CES CONSEILS, VOUS PROLONGEREZ LA DURÉE DE VIE DE VOTRE RAFT ET GARANTIREZ QU'IL EST PRÊT À ÊTRE UTILISÉ EN TOUTE SÉCURITÉ LORS DE VOS PROCHAINES AVENTURES AQUATIQUES.

- 1- NETTOYEZ ET SÉCHEZ LE RAFT.
- 2- OUVREZ LES VALVES POUR DÉGONFLER LE RAFT EN LE ROULANT VERS LES VALVES.
- 3- ASSUREZ-VOUS QUE TOUT L'AIR EST SORTI, Y COMPRIS DES COMPARTIMENTS INDIVIDUELS (THWARTS). UTILISEZ ÉVENTUELLEMENT UN GONFLEUR ÉLECTRIQUE EN MODE DÉGONFLAGE POUR ACCÉLÉRER LE PROCESSUS.
- 4- UNE FOIS DÉGONFLÉ, DÉPLOYEZ LE RAFT À PLAT.
- 5- PLIEZ LES TUBES JUSQU'À LA MOITIÉ DU SENS LONGITUDINAL (1)(2).
- 6- PLIEZ ENSUITE LE RAFT SUR LUI-MÊME EN SECTIONS D'ENVIRON 80 CM, EN COMMENÇANT PAR LE CÔTÉ OPPOSÉ AUX VALVES DU FOND (3)(4).



VOUS POUVEZ MAINTENANT RANGER VOTRE RAFT DANS UN ENDROIT SEC ET FRAIS, À L'ABRI DES INTEMPÉRIES, DES RAYONS UV ET DES RONGEURS. ÉVITEZ DE LE LAISSER PLIÉ PENDANT DE LONGUES PÉRIODES, CAR CELA PEUT PROVOQUER DES PLIS PERMANENTS DANS LE MATÉRIAU.

7. ENTRETIEN ET STOCKAGE

APRÈS CHAQUE UTILISATION ET EN PRÉPARATION AU STOCKAGE, IL EST ESSENTIEL DE NETTOYER LE RAFT À L'EAU CLAIRE EN UTILISANT DU SAVON OU UN DÉTERGENT DOUX. POUR LES SORTIES EN EAU SALÉE, UN RINÇAGE ABONDANT EST PARTICULIÈREMENT IMPORTANT. ASSUREZ-VOUS DE VÉRIFIER L'ÉTAT DES VALVES DE GONFLAGE ET DE SURPRESSION, ET SI VOUS RENCONTREZ UNE VALVE DÉFECTUEUSE, VOUS POUVEZ LA DÉMONTER À L'AIDE D'UNE CLÉ À VALVE SPÉCIALE. POUR UN ENTREPOSAGE OPTIMAL, CONSERVEZ LE RAFT PROPRE ET SEC DANS UN ENDROIT FRAIS, SOMBRE, À UNE TEMPÉRATURE COMPRISE ENTRE 10 ET 25°C. EN CAS DE STOCKAGE PROLONGÉ, IL EST RECOMMANDÉ DE GONFLER PÉRIODIQUEMENT LE RAFT PENDANT 24 HEURES AFIN DE PRÉVENIR TOUTE DÉFORMATION.

8. RÉPARATION

PRÉPARATION DES SUPPORTS : LES SURFACES À COLLER DOIVENT ÊTRE PROPRES, SÈCHES, DÉPOUSSIÉRÉES ET DÉGRAISSÉES. NE PAS COLLER SUR DES MATÉRIAUX FROIDS (MINIMUM +15°C). POUR LA RÉPARATION D'UN BATEAU HYPALON, RENDEZ RUGUEUSE LA RUSTINE AINSI QUE L'ENDROIT ENDOMMAGÉ À L'AIDE DU PAPIER ÉMERI. POUR LA RÉPARATION D'UN BATEAU PVC, IL NE FAUT PAS RENDRE LA SURFACE RUGUEUSE.

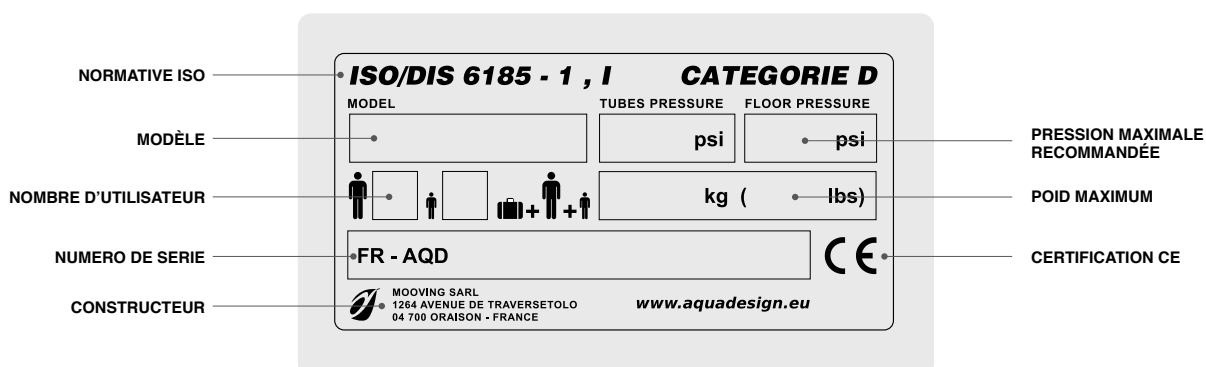
COMMENT FAIRE ? :

- 1- APRÈS AVOIR NETTOYÉ VOS SURFACES, DÉPOSER À L'AIDE D'UN PINCEAU UNE COUCHE RÉGULIÈRE DE COLLE SUR CHAQUE FACE À ASSEMBLER.
- 2- LAISSER SÉCHER 30 MINUTES.
- 4- À NOUVEAU, APPLIQUER UNE COUCHE RÉGULIÈRE DE COLLE SUR CHAQUE FACE À ASSEMBLER.
- 5- À NOUVEAU, LAISSER SÉCHER 30 MINUTES.
- 6- METTRE EN CONTACT LES SURFACES ENCOLLÉES EN EXERÇANT UNE FORTE PRESSION PENDANT QUELQUES SECONDES. LA PRISE EST IMMÉDIATE ET NE PERMET PAS DE RÉAJUSTEMENT. LA RÉSISTANCE OPTIMALE EST OBTENUE APRÈS 24 HEURES ENVIRON.

POUR TOUTES RÉPARATIONS PLUS COMPLEXES, NOUS RECOMMANDONS DE LES FAIRE EFFECTUER PAR UN PROFESSIONNEL DE LA RÉPARATION OU DIRECTEMENT CHEZ LE FABRICANT.

9. PLAQUE CE

TOUS LES RAFTS SONT ÉQUIPÉS D'UNE PLAQUE «CE» CONTENANT LES INFORMATIONS ESSENTIELLES SUR LEURS CARACTÉRISTIQUES TECHNIQUES. IL EST CRUCIAL DE RESPECTER CES SPÉCIFICATIONS, EN ÉVITANT PARTICULIÈREMENT LA SURCHARGE DU RAFT ET EN OBSERVANT LA PRESSION MAXIMALE RECOMMANDÉE POUR LES CHAMBRES À AIR.



ATTENTION:

LES SPORTS NAUTIQUES PEUVENT ÊTRE TRÈS DANGEREUX ET EXIGEANTS DU POINT DE VUE PHYSIQUE. L'UTILISATEUR DE CE PRODUIT DOIT SE RENDRE COMPTE DU FAIT QUE CETTE ACTIVITÉ PEUT DONNER LIEU À UN ACCIDENT GRAVE OU MÊME À LA MORT. LORS DE L'UTILISATION DE CE PRODUIT, VEILLEZ À L'OBSERVATION DES NORMES DE SÉCURITÉ CI-DESSOUS :

10. SÉCURITÉ

- APPRENEZ À UTILISER CE TYPE DE RAFT.
- AVANT D'UTILISER CE PRODUIT, LISEZ LE MANUEL D'UTILISATION.
- SUIVEZ UNE FORMATION DE SECOURISME CERTIFIÉE, OBTENEZ UNE TROUSSE DE PREMIERS SECOURS ET AYEZ TOUJOURS AVEC VOUS DU MATÉRIEL DE SAUVETAGE ET DE SÉCURITÉ.
- PORTEZ TOUJOURS DES GILETS DE SAUVETAGE CERTIFIÉS.
- PORTEZ UN CASQUE APPROPRIÉ LORSQUE LES CONDITIONS SPÉCIFIQUES L'EXIGENT. HABILLEZ-VOUS EN FONCTION DES CONDITIONS MÉTÉOROLOGIQUES SPÉCIFIQUES, L'EAU FROIDE OU LE TEMPS FROID PEUVENT PROVOQUER UNE HYPOTHERMIE.
- AVANT CHAQUE UTILISATION, VÉRIFIEZ VOTRE ÉQUIPEMENT POUR VOUS ASSURER QU'IL N'EST PAS ENDOMMAGÉ.
- NE NAVIGUEZ JAMAIS SEUL SUR L'EAU.
- ÉVITEZ D'UTILISER LE RAFT SUR DES RIVIÈRES AVEC UN NIVEAU D'EAU VISIBLEMENT ÉLEVÉ.
- SOYEZ ATTENTIF AUX VARIATIONS DU NIVEAU D'EAU, AUX COURANTS DANGEREUX ET AUX CHANGEMENTS MÉTÉOROLOGIQUES. EN MER, SURVEILLEZ LES VARIATIONS DES MARÉES MONTANTES/DESCENDANTES.
- EXAMINEZ TOUTES LES SECTIONS INCONNUES DES RIVIÈRES OÙ VOUS PRÉVOYEZ D'UTILISER LE RAFT ET PORTEZ-LE LORSQUE CELA EST NÉCESSAIRE.
- NE SURESTIMEZ PAS VOS COMPÉTENCES SUR L'EAU ; SOYEZ PRUDENT.
- AVANT DE PARTIR SUR L'EAU, CONSULTEZ VOTRE MÉDECIN AU SUJET DE VOTRE ÉTAT DE SANTÉ.
- SUIVEZ LES RECOMMANDATIONS DU FABRICANT CONCERNANT L'UTILISATION DE CE PRODUIT.
- NE PAS CONSOMMER D'ALCOOL OU DE PRENDRE DES MÉDICAMENTS AVANT D'UTILISER CE PRODUIT.
- UTILISEZ UNIQUEMENT DES PRODUITS APPROUVÉS PAR LE FABRICANT.

11. GARANTIE LIMITÉE

LES BATEAUX GONFLABLES AQUADESIGN SONT COUVERTS POUR LE PROPRIÉTAIRE D'ORIGINE, GARANTISSANT L'ABSENCE DE DÉFAUTS DE FABRICATION ET DE MATÉRIAUX PENDANT DEUX ANS À COMPTER DE LA DATE D'ACHAT, SOUS USAGE NORMAL. SI UN DÉFAUT COUVERT EST CONSTATÉ APRÈS INSPECTION, IL SERA RÉPARÉ OU REMPLACÉ GRATUITEMENT.

CETTE GARANTIE EXCLUT L'USURE NORMALE, LA DÉCHIRURE, LES SOINS INADÉQUATS, LES ABUS ET LA NÉGLIGENCE. TOUTE MODIFICATION STRUCTURELLE ANNULE CETTE GARANTIE. SAUF MENTION CONTRAIRE, AQUADESIGN DÉCLINE TOUTE GARANTIE, EXPRESSE OU IMPLICITE, Y COMPRIS LA QUALITÉ MARCHANDE ET L'ADÉQUATION À UN USAGE PARTICULIER.

EXCLUSIONS : LAISSER DE L'EAU DANS LES TUBES ENDOMMAGE CONSIDÉRABLEMENT LE BATEAU ET N'EST PAS COUVERT. LES DÉCHIRURES DE DÉCOMPRESSION EXPLOSIVES SONT ÉGALEMENT EXCLUES. AQUADESIGN NE SERA JAMAIS RESPONSABLE DES DOMMAGES ACCESSOIRES OU INDIRECTS, SAUF INTERDICTION LÉGALE.



AQUADESIGN®

RAPTOR

EN

USER MANUAL

- **RAPTOR 340**
RA3224
- **RAPTOR 410**
RA3228
- **RAPTOR 425**
RA3229
- **RAPTOR 455**
RA3233

YOU HAVE JUST PURCHASED A RAFT FROM THE AQUADESIGN BRAND, AND WE THANK YOU FOR YOUR TRUST. THIS MANUAL INCLUDES A THOROUGH DESCRIPTION OF THE CRAFT, ITS EQUIPMENT, AS WELL AS GUIDANCE ON ITS USE AND MAINTENANCE. WE ENCOURAGE YOU TO READ IT CAREFULLY AND BECOME FAMILIAR WITH YOUR RAFT BEFORE USING IT.



FIND ALL OF OUR PRODUCTS AS WELL AS THE LATEST RELEASES ON WWW.AQUADESIGN.EU.

CE EN ISO 6185-1

EN

1. STANDARD EN ISO 6185-1:

THE RAPTOR RAFT BELONGS TO DESIGN CATEGORY D – A BOAT IN DESIGN CATEGORY D IS CONSIDERED DESIGNED FOR WINDS UP TO AND INCLUDING FORCE 4 AND SIGNIFICANT WAVE HEIGHTS UP TO AND INCLUDING 0.3 METERS, WITH OCCASIONAL WAVES OF A MAXIMUM HEIGHT OF 0.5 METERS.

THE RAPTOR RAFT IS CONSTRUCTED IN ACCORDANCE WITH THE EN ISO 6185-1 STANDARD, CATEGORY I.

CAUTION:

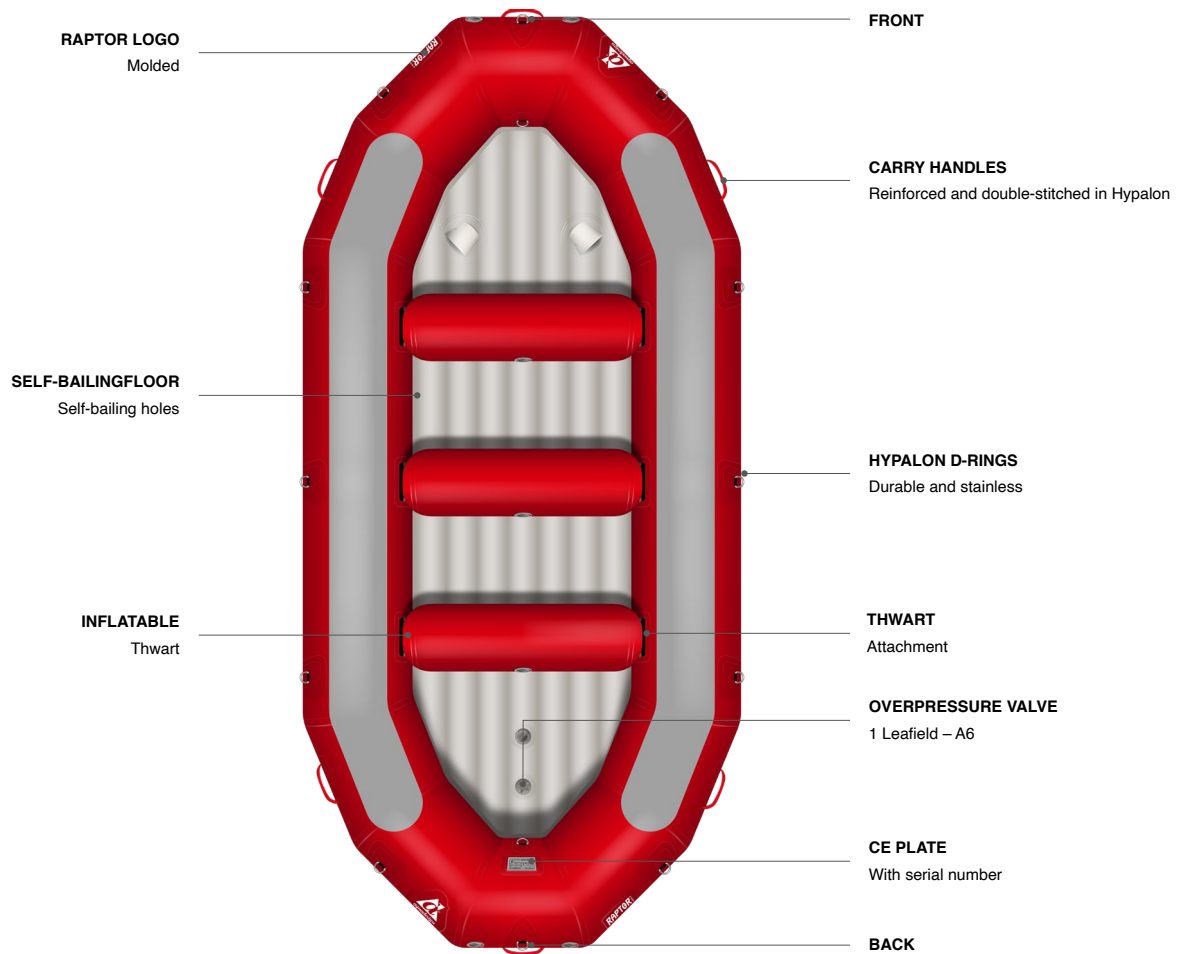
BEFORE EMBARKING ON YOUR VOYAGE, IT IS ESSENTIAL TO ENSURE THAT THE RIVER, BODY OF WATER, OR AREA IN WHICH YOU PLAN TO NAVIGATE IS NOT SUBJECT TO SPECIFIC REGULATIONS, PROHIBITIONS, OR INSTRUCTIONS. ON LARGE BODIES OF WATER (SEAS, LAKES), BE WARY OF COASTAL WINDS. THERE IS A RISK OF BEING UNABLE TO RETURN! THE BOAT SHOULD NOT BE USED IN DEGRADED CONDITIONS SUCH AS REDUCED VISIBILITY (NIGHT, FOG, RAIN).

WARNING:

THE RAFT IS NOT INTENDED FOR TOWING AND SHOULD NOT BE DRAGGED OR SUBJECTED TO EXCESSIVE FORCE. SHARP OR POINTED OBJECTS SHOULD BE SECURELY PACKED. PLACE VALUABLE ITEMS IN A WATERPROOF CONTAINER AND SECURE IT TO THE RAFT. SUN EXPOSURE IS HARMFUL TO THE RUBBER SURFACE OF THE RAFT, SO IT SHOULD BE STORED IN THE SHADE AFTER EACH USE.

2. TECHNICAL DESCRIPTION

THE RAPTOR RAFTING RANGE IS MADE UP OF FOUR DIFFERENT VERSIONS, AND WITH THEIR HYPALON FABRIC, THESE RAFTING BOATS ARE TRUE ALLIES FOR ADVENTURE.



PRESSURE:

THE MAXIMUM RECOMMENDED PRESSURE IS **2.5 PSI (0.17 BAR)** FOR THE FLOOR AND TUBES. AN INCREASE IN AMBIENT TEMPERATURE (UNDER THE INFLUENCE OF SOLAR RADIATION) CAN CAUSE AN INCREASE IN PRESSURE IN THE VARIOUS AIR CHAMBERS.

PLEASE ADHERE TO SAFETY GUIDELINES AND THE FOLLOWING RECOMMENDATIONS WITH EVERY USE OF THE PRODUCT. IF YOU HAVE ANY QUESTIONS REGARDING THIS PRODUCT, DO NOT HESITATE TO CONTACT US.

3. FEATURES

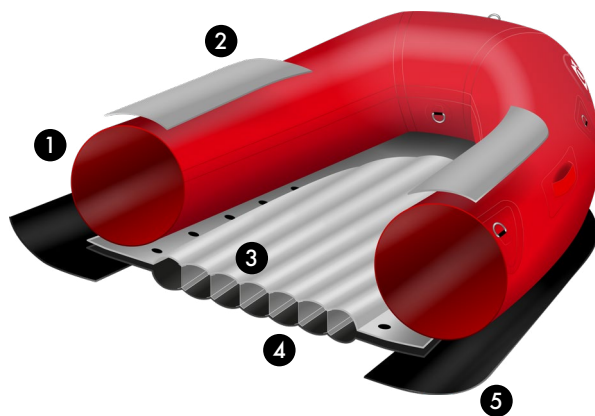
Reference	Model	No. persons	Length (cm)	Width (cm)	Int. Width	Tube Diam.	Air Chamber	D Rings	Handles	Self-bailing	No. Thwarts	Weight
RA 3224	RAPTOR 340	6	340	173	85	44	4 + 2 + 1	12	6	Holes	2	56 kg
RA 3228	RAPTOR 410	9	410	200	100	50	4 + 3 + 1	16	6	Holes	3	68 kg
RA 3229	RAPTOR 425	6	425	200	100	50	4 + 3 + 1	16	6	Holes	3	71 kg
RA 3233	RAPTOR 455	8	455	207	107	50	4 + 3 + 1	16	6	Holes	3	76 kg

AQUADESIGN RAFTS ARE HANDCRAFTED BY SKILLED ARTISANS. THEREFORE, MEASUREMENTS MAY VARY BY +/- 5 CM FROM THE DESIGN MEASUREMENTS.

4. TECHNOLOGY

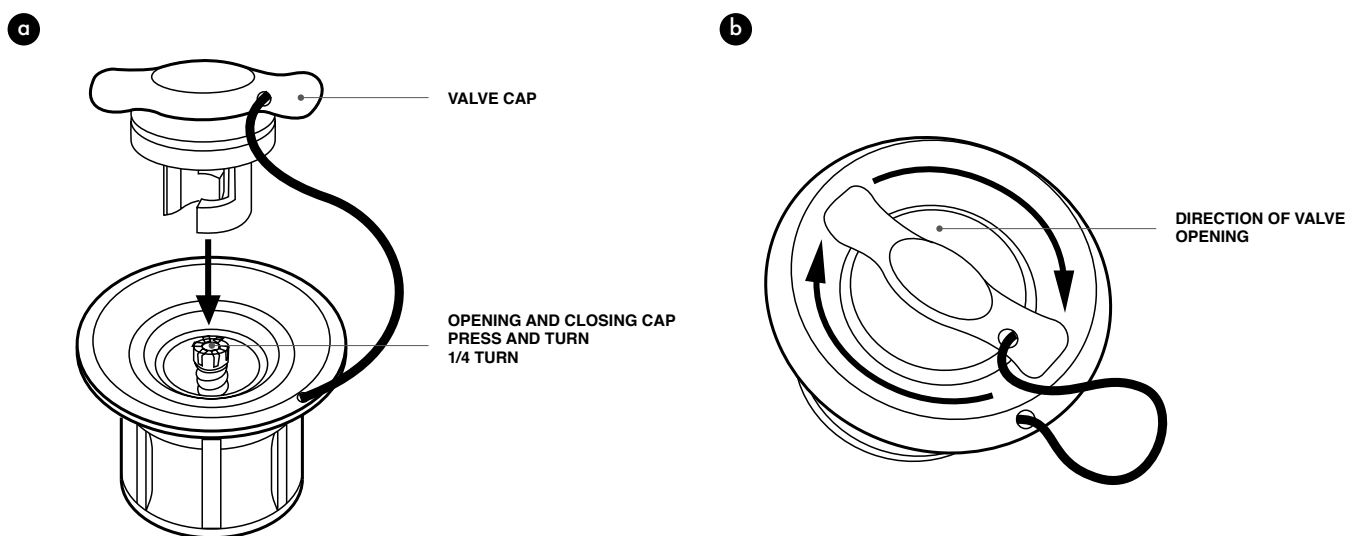
THE ACHILES® CONSTRUCTION OFFERS HIGH RESISTANCE TO IMPACTS, SCRATCHES, UV, AND GENERAL WEAR. THE INFLATABLE FINNED BOTTOM ENSURES EXCEPTIONAL STABILITY, PERFORMANCE, AND ADAPTABILITY ON THE WATER. THE UPPER REINFORCEMENTS AND THE LOWER DOUBLE LAYER OF 1000 DTEX ACHILES® FABRIC ON THE TUBES, EXTENDING TO THE RUBBING STRIP PROVIDE OPTIMAL STRENGTH. THE REINFORCED HANDLES, DOUBLED AND STITCHED AT THE BASE, MAKE HANDLING EASIER WHILE ENSURING INCREASED DURABILITY.

- 1/ ACHILES® 1100 DTEX HYPALON TUBES
- 2/ UPPER SIDE TUBE REINFORCEMENT IN HYPALON ACHILES® 1100 DTEX
- 3/ UPPER PART OF I BEAMS FLOOR IN HYPALON ACHILES® 1100 DTEX
- 4/ INFERIOR PART OF I BEAMS FLOOR IN HYPALON ACHILES® 1100 DTEX
- 5/ INFERIOR TUBE REINFORCEMENT IN BLACK GUM SHEET



5. INFLATION INSTRUCTIONS

BEGIN BY PLACING THE RAFT ON A CLEAN, FLAT SURFACE, MAKING SURE TO KEEP IT AWAY FROM ANY SHARP OR ABRASIVE OBJECTS THAT COULD DAMAGE THE FABRIC. BEFORE STARTING THE INFLATION, PERFORM A VISUAL INSPECTION TO CHECK FOR ANY LEAKS, TEARS, OR VISIBLE DAMAGE, AND ENSURE THAT THE INFLATION VALVES ARE IN GOOD WORKING CONDITION. THEN, UNSCREW THE CAPS FROM ALL THE RAFT'S INFLATION VALVES. USE A MANUAL OR ELECTRIC INFLATER TO INFLATE THE AIR CHAMBERS, BEING CAREFUL NOT TO EXCEED THE RECOMMENDED PRESSURE. ONCE ALL THE AIR CHAMBERS ARE INFLATED, SCREW THE CAPS BACK ONTO THE VALVES TO PREVENT ANY AIR LEAKAGE. YOUR RAFT IS NOW READY FOR USE.

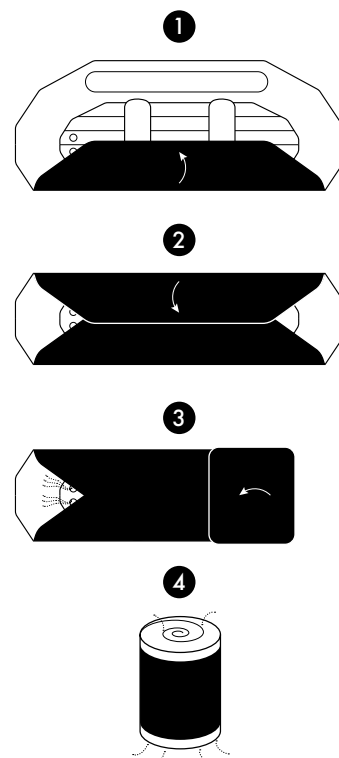


6. DEFLATION AND FOLDING

BY FOLLOWING THESE TIPS, YOU WILL EXTEND THE LIFESPAN OF YOUR RAFT AND ENSURE IT'S READY FOR SAFE USE ON YOUR NEXT AQUATIC ADVENTURES.

- 1- CLEAN AND DRY THE RAFT.
- 2- OPEN THE VALVES TO DEFLATE THE RAFT BY ROLLING IT TOWARDS THE VALVES.
- 3- MAKE SURE ALL THE AIR IS OUT, INCLUDING INDIVIDUAL COMPARTMENTS (THWARTS). OPTIONALLY, USE AN ELECTRIC INFLATOR IN DEFLATION MODE TO SPEED UP THE PROCESS.
- 4- ONCE DEFLATED, LAY THE RAFT FLAT.
- 5- FOLD THE TUBES IN HALF LENGTHWISE (1){2}.
- 6- THEN FOLD THE RAFT ON ITSELF IN SECTIONS OF ABOUT 80 CM, STARTING FROM THE SIDE OPPOSITE TO THE BOTTOM VALVES (3){4}.

YOU CAN NOW STORE YOUR RAFT IN A DRY AND COOL PLACE, PROTECTED FROM WEATHER, UV RAYS, AND RODENTS. AVOID LEAVING IT FOLDED FOR EXTENDED PERIODS AS THIS CAN CAUSE PERMANENT CREASES IN THE MATERIAL.



7. MAINTENANCE AND STORAGE

AFTER EACH USE AND IN PREPARATION FOR STORAGE, IT IS ESSENTIAL TO CLEAN THE RAFT WITH CLEAN WATER USING SOAP OR A MILD DETERGENT. FOR OUTINGS IN SALTWATER, THOROUGH RINSING IS PARTICULARLY IMPORTANT. BE SURE TO CHECK THE CONDITION OF THE INFLATION AND OVERPRESSURE VALVES, AND IF YOU ENCOUNTER A FAULTY VALVE, YOU CAN DISASSEMBLE IT USING A SPECIAL VALVE WRENCH. FOR OPTIMAL STORAGE, KEEP THE RAFT CLEAN AND DRY IN A COOL, DARK PLACE AT A TEMPERATURE BETWEEN 10 AND 25°C. IN CASE OF PROLONGED STORAGE, IT IS RECOMMENDED TO PERIODICALLY INFLATE THE RAFT FOR 24 HOURS TO PREVENT DEFORMATION.

8. REPAIR

SURFACE PREPARATION: THE SURFACES TO BE GLUED MUST BE CLEAN, DRY, FREE FROM DUST, AND DEGREASED. DO NOT GLUE ON COLD MATERIALS (MINIMUM +15°C). FOR REPAIRING A HYPALON BOAT, MAKE THE PATCH AND THE DAMAGED AREA ROUGH USING SANDPAPER. FOR REPAIRING A PVC BOAT, THE SURFACE SHOULD NOT BE ROUGHENED.

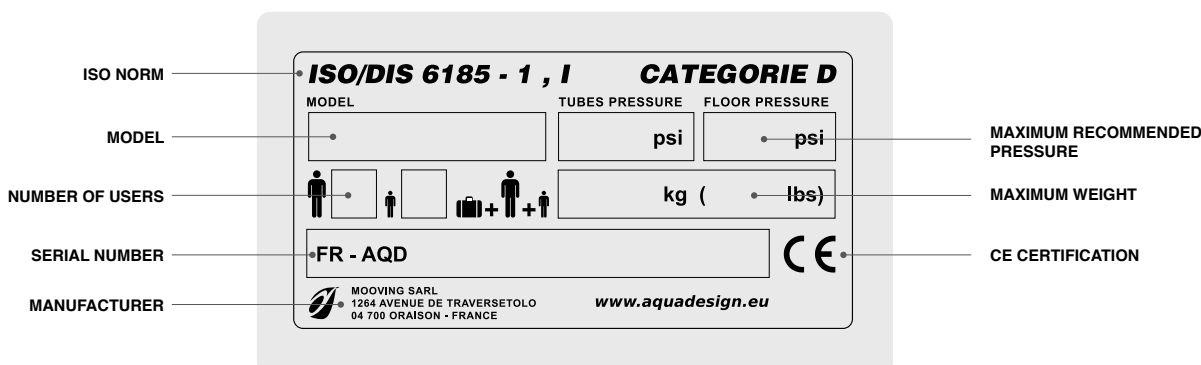
HOW TO PROCEED?:

- 1- AFTER CLEANING YOUR SURFACES, APPLY A UNIFORM LAYER OF ADHESIVE WITH A BRUSH ON EACH FACE TO BE JOINED.
- 2- ALLOW IT TO DRY FOR 30 MINUTES.
- 4- ONCE AGAIN, APPLY A UNIFORM LAYER OF ADHESIVE ON EACH FACE TO BE JOINED.
- 5- ALLOW IT TO DRY FOR 30 MINUTES AGAIN.
- 6- BRING THE GLUED SURFACES INTO CONTACT BY APPLYING STRONG PRESSURE FOR A FEW SECONDS. THE BONDING IS IMMEDIATE AND DOES NOT ALLOW FOR READJUSTMENT. OPTIMAL STRENGTH IS ACHIEVED AFTER APPROXIMATELY 24 HOURS.

FOR ALL MORE COMPLEX REPAIRS, WE RECOMMEND HAVING THEM DONE BY A PROFESSIONAL REPAIR SERVICE OR DIRECTLY BY THE MANUFACTURER.

9. CE PLATE

ALL RAFTS ARE EQUIPPED WITH A BUILDER'S PLATE CONTAINING ESSENTIAL INFORMATION ABOUT THEIR TECHNICAL SPECIFICATIONS. IT IS CRUCIAL TO ADHERE TO THESE SPECIFICATIONS, PARTICULARLY AVOIDING OVERLOADING THE RAFT AND OBSERVING THE RECOMMENDED MAXIMUM PRESSURE FOR THE AIR CHAMBERS.



CAUTION:

WATER SPORTS CAN BE VERY DANGEROUS AND PHYSICALLY DEMANDING. THE USER OF THIS PRODUCT MUST BE AWARE THAT THIS ACTIVITY CAN RESULT IN A SERIOUS ACCIDENT OR EVEN DEATH. WHEN USING THIS PRODUCT, PLEASE ADHERE TO THE SAFETY STANDARDS OUTLINED BELOW:

10. SAFETY

- LEARN HOW TO USE THIS TYPE OF RAFT.
- BEFORE USING THIS PRODUCT, READ THE USER MANUAL.
- COMPLETE CERTIFIED FIRST AID TRAINING, ACQUIRE A FIRST AID KIT, AND ALWAYS HAVE RESCUE AND SAFETY EQUIPMENT WITH YOU.
- ALWAYS WEAR CERTIFIED LIFE JACKETS.
- WEAR AN APPROPRIATE HELMET WHEN SPECIFIC CONDITIONS REQUIRE IT. DRESS ACCORDING TO SPECIFIC WEATHER CONDITIONS, AS COLD WATER OR COLD WEATHER CAN LEAD TO HYPOTHERMIA.
- BEFORE EACH USE, CHECK YOUR EQUIPMENT TO ENSURE IT IS NOT DAMAGED.
- NEVER NAVIGATE ON THE WATER ALONE.
- AVOID USING THE RAFT ON RIVERS WITH VISIBLY HIGH WATER LEVELS.
- BE ATTENTIVE TO WATER LEVEL FLUCTUATIONS, DANGEROUS CURRENTS, AND WEATHER CHANGES. IN THE SEA, MONITOR RISING/FALLING TIDES.
- EXAMINE ALL UNKNOWN SECTIONS OF RIVERS WHERE YOU PLAN TO USE THE RAFT AND CARRY IT WHEN NECESSARY.
- DO NOT OVERESTIMATE YOUR WATER SKILLS; BE CAUTIOUS.
- CONSULT YOUR DOCTOR ABOUT YOUR HEALTH CONDITION BEFORE GOING ON THE WATER.
- FOLLOW THE MANUFACTURER'S RECOMMENDATIONS REGARDING THE USE OF THIS PRODUCT.
- AVOID CONSUMING ALCOHOL OR TAKING MEDICATION BEFORE USING THIS PRODUCT.
- WHEN USING OTHER RAFT ACCESSORIES, USE ONLY PRODUCTS APPROVED BY THE MANUFACTURER.

11. LIMITED WARRANTY

AQUADESIGN INFLATABLE BOATS ARE COVERED FOR THE ORIGINAL OWNER, GUARANTEEING THE ABSENCE OF MANUFACTURING DEFECTS AND MATERIALS FOR TWO YEARS FROM THE DATE OF PURCHASE, UNDER NORMAL USAGE. IF A COVERED DEFECT IS FOUND UPON INSPECTION, IT WILL BE REPAIRED OR REPLACED FREE OF CHARGE.

THIS WARRANTY EXCLUDES NORMAL WEAR AND TEAR, TEARING, IMPROPER CARE, ABUSE, AND NEGLIGENCE. ANY STRUCTURAL MODIFICATION VOIDS THIS WARRANTY. UNLESS OTHERWISE STATED, AQUADESIGN DISCLAIMS ALL WARRANTIES, EXPRESS OR IMPLIED, INCLUDING MERCHANTABILITY AND FITNESS FOR A PARTICULAR PURPOSE.

EXCLUSIONS: LEAVING WATER IN THE TUBES SIGNIFICANTLY DAMAGES THE BOAT AND IS NOT COVERED. EXPLOSIVE DECOMPRESSION TEARS ARE ALSO EXCLUDED. AQUADESIGN SHALL NEVER BE LIABLE FOR INCIDENTAL OR CONSEQUENTIAL DAMAGES, UNLESS LEGALLY PROHIBITED.



AQUADESIGN®

RAPTOR

D

BENUTZERHANDBUCH

- RAPTOR 340**
RA3224
- RAPTOR 410**
RA3228
- RAPTOR 425**
RA3229
- RAPTOR 455**
RA3233

SIE HABEN GERADE EIN RAFT DER MARKE AQUADESIGN GEKAUFT, UND WIR DANKEN IHNEN FÜR IHR VERTRAUEN. DIESES HANDBUCH ENTHÄLT EINE AUSFÜHRLICHE BESCHREIBUNG DES FAHRZEUGS, SEINER AUSSTATTUNG SOWIE ANLEITUNGEN ZUR VERWENDUNG UND WARTUNG. WIR EMPFEHLEN IHNEN, ES SORGFÄLTIG ZU LESEN UND SICH VOR DER NUTZUNG MIT IHREM RAFT VERTRAUT ZU MACHEN.



FINDEN SIE ALLE UNSERE PRODUKTE SOWIE DIE NEUESTEN VERÖFFENTLICHUNGEN AUF WWW.AQUADESIGN.EU.

CE EN ISO 6185-1

D

1. STANDARD EN ISO 6185-1:

DAS RAPTOR RAFT GEHÖRT ZUR DESIGNKATEGORIE D - EIN BOOT IN DER DESIGNKATEGORIE D GILT ALS FÜR WINDE BIS EINSCHLIESSLICH STÄRKE 4 UND SIGNIFIKANTE WELLENHÖHEN BIS EINSCHLIESSLICH 0,3 METER AUSGELEGT, MIT GELEGENTLICHEN WELLEN VON MAXIMAL 0,5 METERN HÖHE.

DAS AVANTI RAFT IST GEMÄSS DEM EN ISO 6185-1 STANDARD, KATEGORIE I, KONSTRUIERT.

VORSICHT:

BEVOR SIE SICH AUF IHRE REISE BEGEBEN, IST ES UNERLÄSSLICH SICHERZUSTELLEN, DASS DER FLUSS, DAS GEWÄSSER ODER DAS GEBIET, IN DEM SIE NAVIGIEREN MÖCHTEN, NICHT SPEZIELLEN VORSCHRIFTEN, VERBOTEN ODER ANWEISUNGEN UNTERLIEGT. AUF GROSSEN GEWÄSSERN (MEERE, SEEN) SEIEN SIE VORSICHTIG IN BEZUG AUF KÜSTENWINDE. ES BESTEHT DIE GEFAHR, NICHT ZURÜCKKEHREN ZU KÖNNEN! DAS BOOT SOLLTE NICHT UNTER VERSCHLECHTERTEN BEDINGUNGEN WIE EINGESCHRÄNKTER SICHT (NACHT, NEBEL, REGEN) VERWENDET WERDEN.

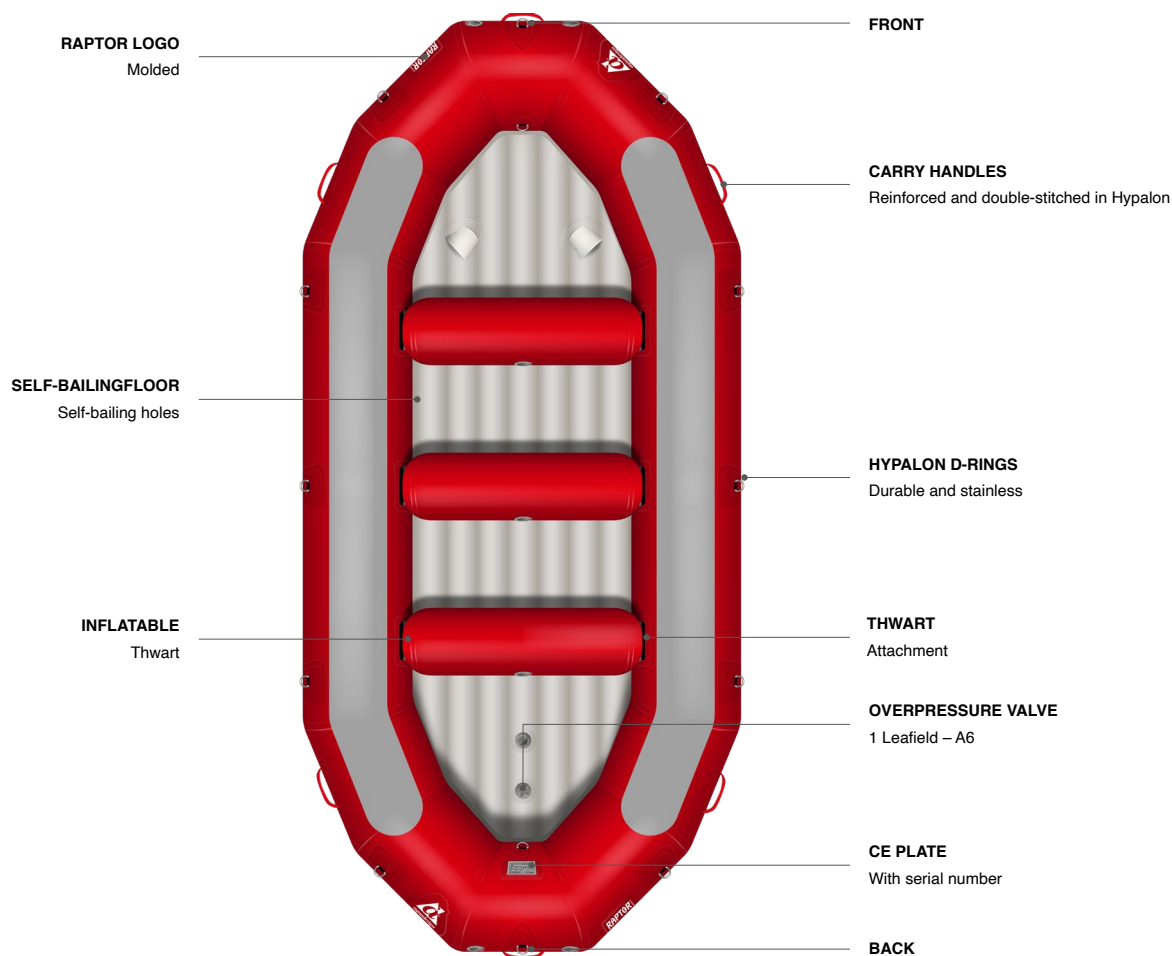
WARNUNG:



DAS SCHLAUCHBOOT IST NICHT ZUM SCHLEPPEN VORGEGEHEN UND SOLLTE NICHT GEZOGEN ODER ÜBERMÄSSIGEN KRÄFTEN AUSGESETZT WERDEN. SCHARFE ODER SPITZE GEGENSTÄNDE SOLLTEN SICHER VERPACKT WERDEN. WERTSACHEN SOLLTEN IN EINEM WASSERDICHTEN BEHÄLTER VERSTAUT UND AM SCHLAUCHBOOT BEFESTIGT WERDEN. DIE SONNENEINSTRALUNG SCHADET DER GUMMIOBERFLÄCHE DES SCHLAUCHBOOTS, DAHER SOLLTE ES NACH JEDER VERWENDUNG IM SCHATTEN AUFBEWAHRT WERDEN.

2. TECHNISCHE BESCHREIBUNG

DIE RAPTOR RAFTING-REIHE BESTEHT AUS VIER VERSCHIEDENEN VERSIONEN, UND MIT IHREM HYPALON-GEWEBE SIND DIESE SCHLAUCHBOOTE ECHTE VERBÜNDETE FÜR ABENTEUER.



DRUCK:

DER MAXIMALE EMPFOHLENE DRUCK FÜR DEN BODEN UND DIE SCHLÄUCHE BETRÄGT **2,5 PSI (0,17 BAR)**. EINE ERHÖHUNG DER UMGEBUNGSTEMPERATUR (UNTER DEM EINFLUSS VON SONNENSTRAHLUNG) KANN ZU EINEM ANSTIEG DES DRUCKS IN DEN VERSCHIEDENEN LUFTKAMMERN FÜHREN.

BITTE HALTEN SIE SICH BEI JEDER VERWENDUNG DES PRODUKTS AN DIE SICHERHEITSRICHTLINIEN UND DIE FOLGENDEN EMPFEHLUNGEN. WENN SIE FRAGEN ZU DIESEM PRODUKT HABEN, ZÖGERN SIE NICHT, UNS ZU KONTAKTIEREN.

3. MERKMALE

Reference	Model	No. persons	Length (cm)	Width (cm)	Int. Width	Tube Diam.	Air Chamber	D Rings	Handles	Self-bailing	No. Thwarts	Weight
RA 3224	RAPTOR 340	6	340	173	85	44	4 + 2 + 1	12	6	Holes	2	56 kg
RA 3228	RAPTOR 410	9	410	200	100	50	4 + 3 + 1	16	6	Holes	3	68 kg
RA 3229	RAPTOR 425	6	425	200	100	50	4 + 3 + 1	16	6	Holes	3	71 kg
RA 3233	RAPTOR 455	8	455	207	107	50	4 + 3 + 1	16	6	Holes	3	76 kg

AQUADESIGN-SCHLAUCHBOOTE WERDEN VON ERFAHRENEN HANDWERKERN HANDGEFERTIGT. DAHER KÖNNEN DIE MASSE UM +/- 5 CM VON DEN DESIGNMASSEN ABWEICHEN.

4. TECHNOLOGIE

DIE ACHILES®-KONSTRUKTION BIETET HOHE BESTÄNDIGKEIT GEGEN STÖSSE, KRATZER, UV-STRAHLUNG UND ALLGEMEINEN VERSCHLEISS. DER AUFBLASBARE RIPPENBODEN SORGT FÜR AUSSERGEWÖHNLICHE STABILITÄT, LEISTUNG UND ANPASSUNGSFÄHIGKEIT AUF DEM WASSER. DIE OBEREN VERSTÄRKUNGEN UND DIE UNTERE DOPPELTE SCHICHT AUS 1000 DTEX ACHILES®-GEWEBE AN DEN SCHLÄUCHEN, DIE BIS ZUM SCHEUERSTREIFEN REICHEN, BIETEN OPTIMALE FESTIGKEIT. DIE VERSTÄRKTEN GRIFFE, DIE AN DER BASIS DOPPELT GENÄHT UND VERDOPPELT SIND, ERLEICHTERN DIE HANDHABUNG UND GEWÄHRLEISTEN EINE ERHÖHTE HALTBARKEIT.

1/ ACHILES® 1100 DTEX HYPALON-SCHLÄUCHE

2/ OBERE SEITENSCHLAUCHVERSTÄRKUNG IN HYPALON

ACHILES® 1100 DTEX

3/ OBERER TEIL DES I-BEAMS-BODENS IN HYPALON

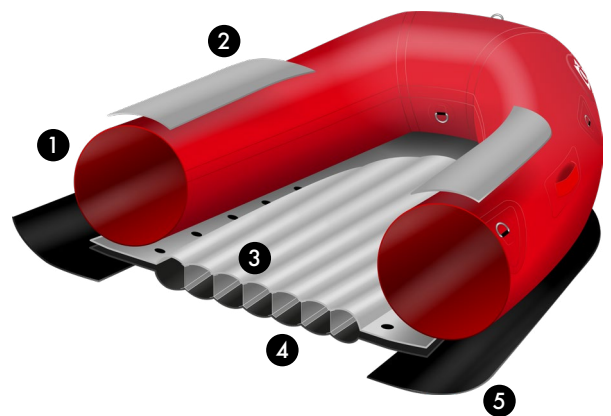
ACHILES® 1100 DTEX

4/ UNTERER TEIL DES I-BEAMS-BODENS IN HYPALON

ACHILES® 1100 DTEX

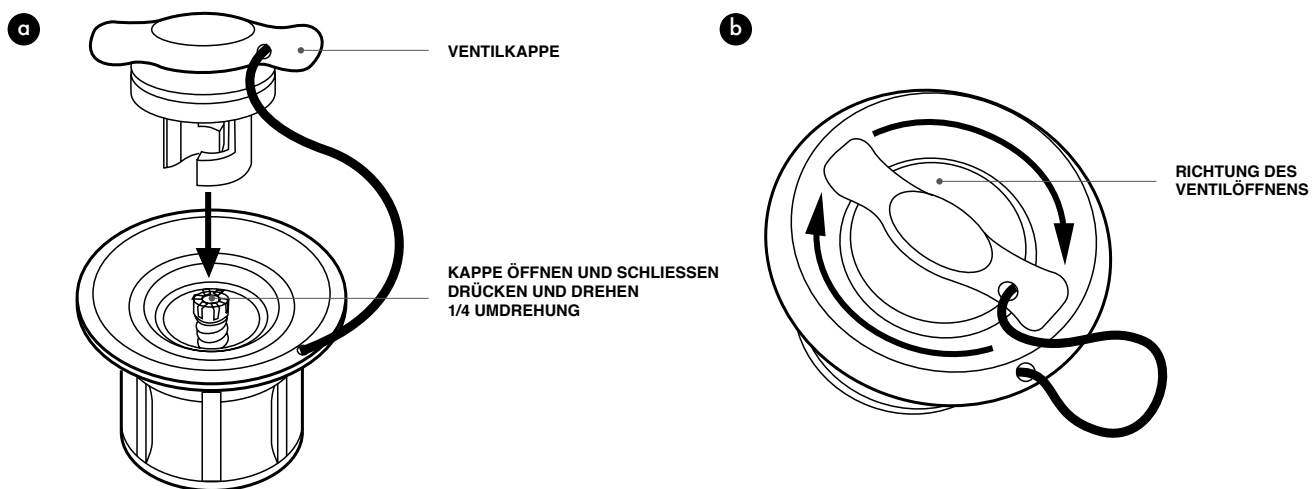
5/ UNTERE SCHLAUCHVERSTÄRKUNG IN SCHWARZEM

GUMMI



5. ANLEITUNG ZUR BEFÜLLUNG

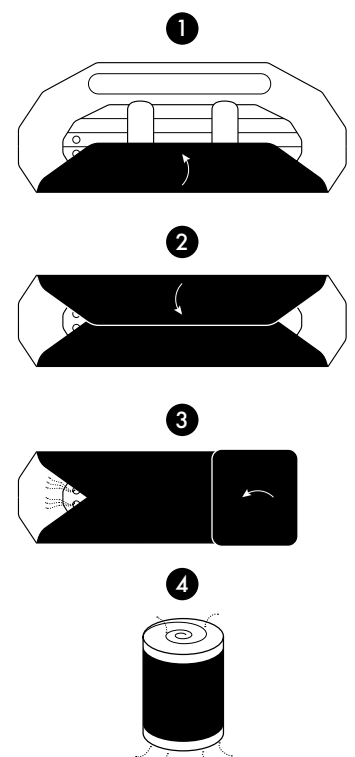
BEGINNEN SIE, INDEM SIE DAS SCHLAUCHBOOT AUF EINER SAUBEREN, FLACHEN OBERFLÄCHE PLATZIEREN UND SICHERSTELLEN, DASS ES VON SCHARFEN ODER ABRASIVEN GEGENSTÄNDEN FERNGEHALTEN WIRD, DIE DEN STOFF BESCHÄDIGEN KÖNNTEN. BEVOR SIE MIT DER BEFÜLLUNG BEGINNEN, FÜHREN SIE EINE VISUELLE INSPEKTION DURCH, UM NACH UNDICHTEN STELLEN, RISSEN ODER SICHTBAREN SCHÄDEN ZU SUCHEN, UND STELLEN SIE SICHER, DASS DIE BEFÜLLVENTILE IN GUTEM ZUSTAND SIND. ANSCHLIESSEND SCHRAUBEN SIE DIE VERSCHLÜSSE VON ALLEN BEFÜLLVENTILEN DES SCHLAUCHBOOTS AB. VERWENDEN SIE EINEN MANUELLEN ODER ELEKTRISCHEN AUFBLÄSER, UM DIE LUFTKAMMERN AUFZUBLASEN, ACHTEN SIE DARAUF, DEN EMPFOHLENE DRUCK NICHT ZU ÜBERSCHREITEN. SOBALD ALLE LUFTKAMMERN AUFGEBLASEN SIND, SCHRAUBEN SIE DIE VERSCHLÜSSE WIEDER AUF DIE VENTILE, UM EIN AUSTRETEN VON LUFT ZU VERHINDERN. IHR SCHLAUCHBOOT IST JETZT EINSATZBEREIT.



6. ENTLÜFTUNG UND ZUSAMMENFALTEN

DURCH BEFOLGUNG DIESER TIPPS VERLÄNGERN SIE DIE LEBENSDAUER IHRES SCHLAUCHBOOTS AUS PVC-GEWEBE UND STELLEN SICHER, DASS ES BEREIT FÜR DEN SICHEREN EINSATZ BEI IHREN NÄCHSTEN WASSERABENTEUERN IST.

- 1- REINIGEN UND TROCKNEN SIE DAS SCHLAUCHBOOT.
- 2- ÖFFNEN SIE DIE VENTILE, UM DAS SCHLAUCHBOOT ZU ENTLÜFTEN, INDEM SIE ES IN RICHTUNG DER VENTILE ROLLEN.
- 3- STELLEN SIE SICHER, DASS DIE GESAMTE LUFT DRAUSSEN IST, EINSCHLIESSLICH DER EINZELNEN ABTEILE (THWARTS). VERWENDEN SIE BEI BEDARF EINEN ELEKTRISCHEN INFLATOR IM ENTLÜFTUNGSMODUS, UM DEN VORGANG ZU BESCHLEUNIGEN.
- 4- SOBALD ENTLÜFTET, LEGEN SIE DAS SCHLAUCHBOOT FLACH.
- 5- FALTEN SIE DIE SCHLÄUCHE LÄNGS IN DER MITTE (1)(2).
- 6- FALTEN SIE DANN DAS SCHLAUCHBOOT IN ABSCHNITTEN VON ETWA 80 CM, BEGINNEND VON DER SEITE GEGENÜBER DEN UNTEREN VENTILEN (3)(4).



JETZT KÖNNEN SIE IHR SCHLAUCHBOOT AN EINEM TROCKENEN UND KÜHLEN ORT AUFBEWAHREN, GESCHÜTZT VOR WETTEREINFLÜSSEN, UV-STRAHLEN UND NAGETIEREN. VERMEIDEN SIE ES, ES FÜR LÄNGERE ZEIT GEFALTET ZU LASSEN, DA DIES DAUERHAFTES FALTEN IM MATERIAL VERURSACHEN KANN.

7. WARTUNG UND LAGERUNG

NACH JEDER VERWENDUNG UND ZUR VORBEREITUNG AUF DIE LAGERUNG IST ES WICHTIG, DAS SCHLAUCHBOOT MIT SAUBEREM WASSER UNTER VERWENDUNG VON SEIFE ODER EINEM MILDEN REINIGUNGSMITTEL ZU REINIGEN. BEI AUSFLÜGEN INS SALZWASSER IST GRÜNDLICHES SPÜLEN BESONDERS WICHTIG. ÜBERPRÜFEN SIE DEN ZUSTAND DER BEFÜLL- UND ÜBERDRUCKVENTILE, UND WENN SIE AUF EIN DEFEKTES VENTIL STOSSEN, KÖNNEN SIE ES MIT EINEM SPEZIELLEN VENTILSCHLÜSSEL ZERLEGEN. FÜR EINE OPTIMALE LAGERUNG HALTEN SIE DAS SCHLAUCHBOOT SAUBER UND TROCKEN AN EINEM KÜHLEN, DUNKLEN ORT BEI EINER TEMPERATUR ZWISCHEN 10 UND 25°C. IM FALLE EINER LÄNGEREN LAGERUNG WIRD EMPFOHLEN, DAS SCHLAUCHBOOT PERIODISCH FÜR 24 STUNDEN AUFZUBLASEN, UM VERFORMUNGEN ZU VERHINDERN.

8. REPARATUR

UNTERGRUNDVORBEREITUNG: DIE ZU VERKLEBENDEN OBERFLÄCHEN MÜSSEN SAUBER, TROCKEN, STAUBFREI UND FETTFREI SEIN. NICHT AUF KALTEM MATERIAL KLEBEN (MINDESTENS +15°C). ZUR REPARATUR EINES HYPALON-BOOTES RAUEN SIE DAS FLICKENSTÜCK UND DIE BESCHÄDIGTE STELLE MIT SCHLEIFPAPIER AUF. ZUR REPARATUR EINES PVC-BOOTES DARF DIE OBERFLÄCHE NICHT AUFGERAUT WERDEN.

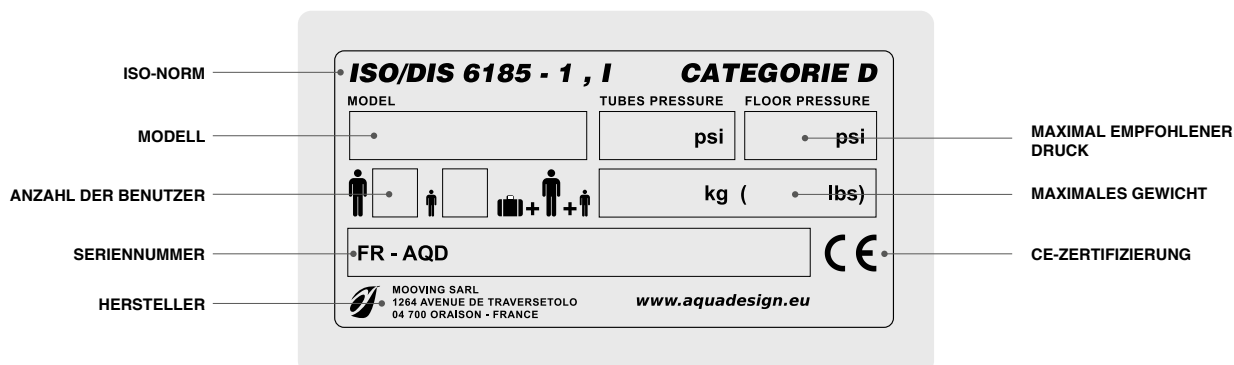
WIE GEHT MAN VOR?:

- 1- NACHDEM SIE DIE OBERFLÄCHEN GEREINIGT HABEN, TRAGEN SIE MIT EINEM PINSEL EINE GLEICHMÄSSIGE SCHICHT KLEBSTOFF AUF JEDE ZU VERBINDENDE FLÄCHE AUF.
- 2- LASSEN SIE ES 30 MINUTEN TROCKNEN.
- 4- ERNEUT TRAGEN SIE EINE GLEICHMÄSSIGE SCHICHT KLEBSTOFF AUF JEDE ZU VERBINDENDE FLÄCHE AUF.
- 5- LASSEN SIE ES ERNEUT 30 MINUTEN TROCKNEN.
- 6- BRINGEN SIE DIE VERKLEBTEN OBERFLÄCHEN DURCH KRÄFTIGES DRÜCKEN FÜR EINIGE SEKUNDEN IN KONTAKT. DIE HAFTUNG ERFOLGT SOFORT UND LÄSST KEINE NACHJUSTIERUNG ZU. DIE OPTIMALE FESTIGKEIT WIRD NACH ETWA 24 STUNDEN ERREICHT.

FÜR ALLE KOMPLEXEREN REPARATUREN EMPFEHLEN WIR, DIESE VON EINEM PROFESSIONELLEN REPARATURDIENST ODER DIREKT VOM HERSTELLER DURCHFÜHREN ZU LASSEN.

9. CE PLATE

ALLE SCHLAUCHBOOTE SIND MIT EINER HERSTELLERPLAKETTE AUSGESTATTET, AUF DER WESENTLICHE INFORMATIONEN ZU IHREN TECHNISCHEN SPEZIFIKATIONEN ZU FINDEN SIND. ES IST ENTSCHEIDEND, SICH AN DIESE SPEZIFIKATIONEN ZU HALTEN, INSBESONDERE UM DAS SCHLAUCHBOOT NICHT ZU ÜBERLADEN UND DEN EMPFOHLENE MAXIMALEN DRUCK FÜR DIE LUFTKAMMERN ZU BEACHTEN.



VORSICHT:

WASSERSPORT KANN SEHR GEFÄHRLICH UND KÖRPERLICH ANSPRUCHSVOLL SEIN. DER BENUTZER DIESES PRODUKTS MUSS SICH DARÜBER IM KLAREN SEIN, DASS DIESE AKTIVITÄT ZU SCHWEREN UNFÄLLEN ODER SOGAR ZUM TOD FÜHREN KANN. BITTE HALTEN SIE SICH BEI DER VERWENDUNG DIESES PRODUKTS AN DIE UNTEN AUFGEFÜHRTE SICHERHEITSTANDARDS:

10. SICHERHEIT

- LERNEN SIE, WIE MAN DIESES SCHLAUCHBOOTYP VERWENDET.
- LESEN SIE VOR DER VERWENDUNG DIESES PRODUKTS DAS BENUTZERHANDBUCH.
- ABSOLVIEREN SIE EINE ZERTIFIZIERTE ERSTE-HILFE-AUSBILDUNG, BESORGEN SIE SICH EINEN ERSTE-HILFE-KASTEN UND HABEN SIE IMMER RETTUNGS- UND SICHERHEITSAUSRÜSTUNG DABEI.
- TRAGEN SIE IMMER ZERTIFIZIERTE SCHWIMMWESTEN.
- TRAGEN SIE BEI BEDARF EINEN GEEIGNETEN HELM. KLEIDEN SIE SICH ENTSPRECHEND DEN SPEZIFISCHEN WETTERBEDINGUNGEN, DA KALTES WASSER ODER KALTES WETTER ZU UNTERKÜHLUNG FÜHREN KÖNNEN.
- ÜBERPRÜFEN SIE VOR JEDER VERWENDUNG IHRE AUSRÜSTUNG, UM SICHERZUSTELLEN, DASS SIE NICHT BESCHÄDIGT IST.
- NAVIGIEREN SIE NIEMALS ALLEINE AUF DEM WASSER.
- VERMEIDEN SIE DIE VERWENDUNG DES SCHLAUCHBOOTS AUF FLÜSSEN MIT SICHTBAR HOHEM WASSERSTAND.
- ACHTEN SIE AUF WASSERSTANDSSCHWANKUNGEN, GEFÄHRLICHE STRÖMUNGEN UND WETTERÄNDERUNGEN. AUF DEM MEER ÜBERWACHEN SIE DIE STEIGENDEN/FALLENDEN GEZEITEN.
- UNTERSUCHEN SIE ALLE UNBEKANNTEN FLUSSABSCHNITTE, AUF DENEN SIE DAS SCHLAUCHBOOT VERWENDEN MÖCHTEN, UND TRAGEN SIE ES BEI BEDARF.
- ÜBERSCHÄTZEN SIE NICHT IHRE FÄHIGKEITEN IM WASSER; SEIEN SIE VORSICHTIG.
- KONSULTIEREN SIE IHREN ARZT BEZÜGLICH IHRES GESUNDHEITZUSTANDS, BEVOR SIE AUF DAS WASSER GEHEN.
- BEFOLGEN SIE DIE EMPFEHLUNGEN DES HERSTELLERS ZUR VERWENDUNG DIESES PRODUKTS.
- VERMEIDEN SIE DEN KONSUM VON ALKOHOL ODER DIE EINNAHME VON MEDIKAMENTEN, BEVOR SIE DIESES PRODUKT VERWENDEN.
- WENN SIE ANDERE SCHLAUCHBOOTZUBEHÖRTEILE VERWENDEN, VERWENDEN SIE NUR VOM HERSTELLER ZUGELASSENE PRODUKTE.

11. BESCHRÄNKTE GARANTIE

DIE AUFBLASBAREN BOOTE VON AQUADESIGN SIND FÜR DEN URSPRÜNGLICHEN BESITZER ABGEDECKT UND GARANTIEREN DIE ABWESENHEIT VON HERSTELLUNGSFEHLERN UND MATERIALIEN FÜR ZWEI JAHRE AB DEM KAUFdatum BEI NORMALEM GEBRAUCH. WENN BEI EINER INSPEKTION EIN ABGEDeckTER MANGEL FESTGESTELLT WIRD, WIRD ER KOSTENLOS REPARIERT ODER AUSGETAUSCHT.

DIESE GARANTIE SCHLIESST NORMALEN VERSCHLEISS, RISSE, UNSACHGEMÄSSE PFLEGE, MISSBRAUCH UND FAHRLÄSSIGKEIT AUS. JEDE STRUKTURELLE ÄNDERUNG HEBT DIESE GARANTIE AUF. SOFERN NICHT ANDERS ANGEgeben, LEHNT AQUADESIGN ALLE GEWÄHRLEISTUNGEN AB, AUSDRÜCKLICH ODER STILLSCHWEIGEND, EINSCHLIESSLICH DER GEBRAUCHSTAUGLICHKEIT UND EIGNUNG FÜR EINEN BESTIMMTEN ZWECK.

AUSSCHLÜSSE: DAS ZURÜCKLASSEN VON WASSER IN DEN SCHLÄUCHEN BESCHÄDIGT DAS BOOT ERHEBLICH UND IST NICHT ABGEDECKT. EXPLOSIVE DEKOMPRESSIONSRISSE SIND EBENFALLS AUSGESCHLOSSEN. AQUADESIGN HAFtet NIEMALS FÜR ZUFÄLLIGE ODER FOLGESCHÄDEN, SOFERN DIES GESETZLICH VERBOTEN IST.



AQUADESIGN®

RAPTOR

NL

GEBRUIKSHANDLEIDING

- **RAPTOR 340**
RA3224
- **RAPTOR 410**
RA3228
- **RAPTOR 425**
RA3229
- **RAPTOR 455**
RA3233

U HEBT ZOJUIST EEN RAFT VAN HET MERK AQUADESIGN GEKOCHT EN WIJ DANKEN U VOOR UW VERTROUWEN. DEZE HANDLEIDING BEVAT EEN GRONDIGE BESCHRIJVING VAN HET VAARTUIG, DE UITRUSTING EN RICHTLIJNEN VOOR GEBRUIK EN ONDERHOUD. WE RADEN U AAN DEZE AANDACHTIG TE LEZEN EN VERTROUWD TE GERAKEN MET UW RAFT ALVORENS HEM TE GEBRUIKEN.



FIND ALL OF OUR PRODUCTS AS WELL AS THE LATEST RELEASES ON WWW.AQUADESIGN.EU.

CE EN ISO 6185-1

NL

1. STANDAARD EN ISO 6185-1:

DE RAPTOR RAFT BEHOORT TOT ONTWERPCATEGORIE D - EEN BOOT IN ONTWERPCATEGORIE D WORDT GEACHT ONTWERPEN TE ZIJN VOOR WINDEN TOT EN MET WINDKRACHT 4 EN SIGNIFICANTE GOLFHOOGTEN TOT EN MET 0,3 METER, MET AF EN TOE GOLVEN VAN MAXIMAAL 0,5 METER HOOG.

DE AVANTI RAFT IS GEBOUWD VOLGENS DE EN ISO 6185-1 NORM, CATEGORIE I.

VOORZICHTIG:

VOORDAT U AAN UW REIS BEGINT, MOET U CONTROLEREN OF DE RIVIER, HET WATERLICHAAM OF HET GEBIED WAARIN U VAN PLAN BENT TE VAREN NIET ONDERHEVIG IS AAN SPECIFIEKE VOORSCHRIFTEN, VERBODEN OF INSTRUCTIES. WEES OP GROTE WATEREN (ZEEËN, MEREN) OP JE HOEDE VOOR KUSTWINDEN. HET RISICO BESTAAT DAT U NIET KUNT TERUGKEREN! DE BOOT MAG NIET GEBRUIKT WORDEN IN OMSTANDIGHEDEN MET BEPERKTE ZICHTBAARHEID (NACHT, MIST, REGEN).

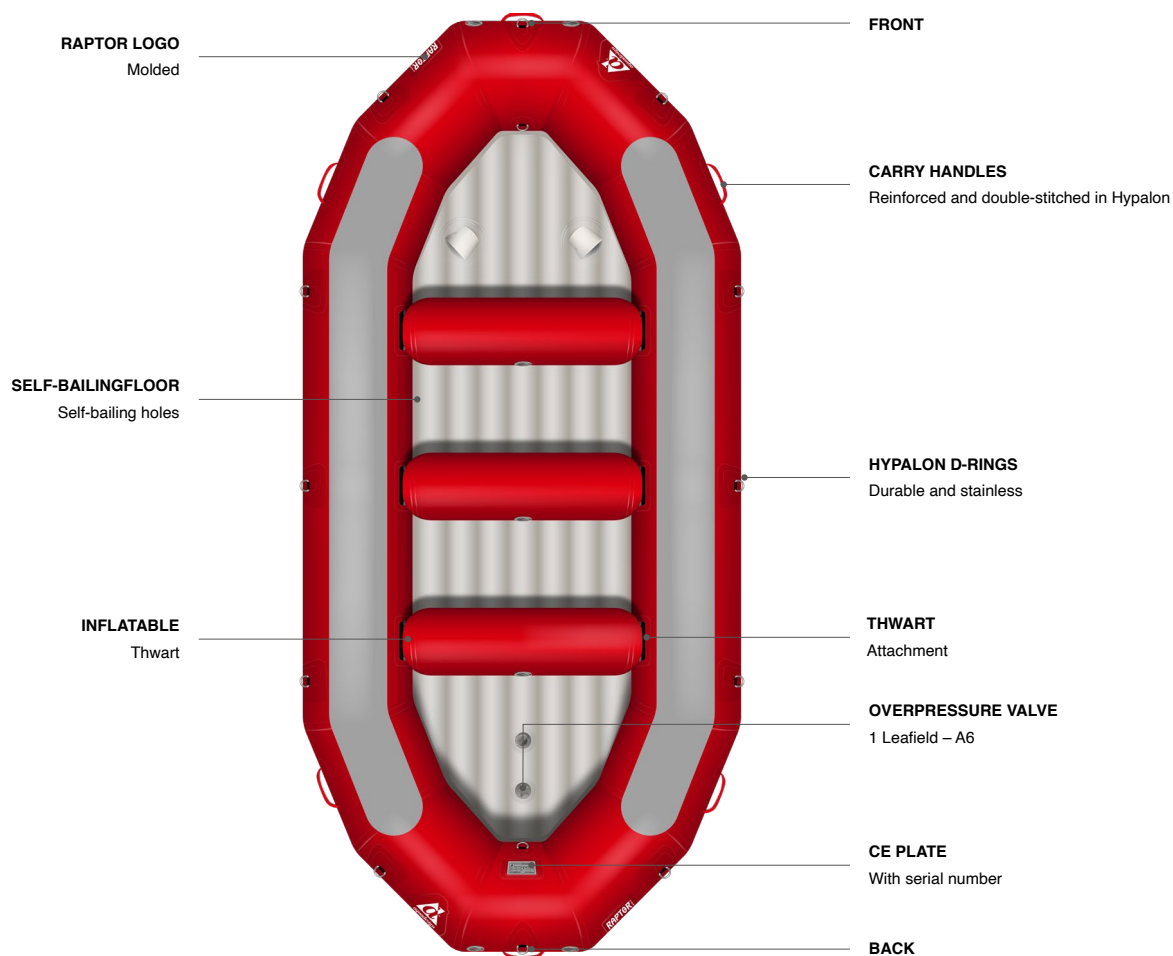
WAARSCHUWING:



HET VLOT IS NIET BEDOELD OM TE SLEPEN EN MAG NIET WORDEN VERSLEEPT OF AAN BUITENSPORIGE KRACHT WORDEN BLOOTGESTELD. SCHERPE OF PUNTIGE VOORWERPEN MOETEN GOED WORDEN INGEPAKT. PLAATS WAARDEVOLLE VOORWERPEN IN EEN WATERDICHT CONTAINER EN BEVESTIG DEZE AAN HET VLOT. BLOOTSTELLING AAN DE ZON IS SCHADELIJK VOOR HET RUBBEREN OPPERVLAK VAN HET VLOT, DUS MOET HET NA ELK GEBRUIK IN DE SCHADUW WORDEN OPGEBOGEN.

2. TECHNISCHE BESCHRIJVING

HET RAPTOR-RAFTINGASSORTIMENT BESTAAT UIT VIER VERSCHILLENDE VERSIES, EN MET HUN HYPALON-STOF ZIJN DEZE RAFTINGBOTEN ECHTE BONDGENOTEN VOOR AVONTUUR.



DRUK:

DE MAXIMAAL AANBEVOLEN DRUK IS **2,5 PSI (0,17 BAR)** VOOR DE VLOER EN DE BUIZEN. EEN VERHOGING VAN DE OMGEVINGSTEMPERATUUR (ONDER INVLOED VAN ZONNESTRALING) KAN EEN VERHOGING VAN DE DRUK IN DE VERSCHILLENDE LUCHTKAMERS VEROORZAKEN.

NEEM DE VEILIGHEIDSRICHTLIJNEN EN DE VOLGENDE AANBEVELINGEN IN ACHT BIJ ELK GEBRUIK VAN HET PRODUCT. ALS JE VRAGEN HEBT OVER DIT PRODUCT, AARZEL DAN NIET OM CONTACT MET ONS OP TE NEMEN.

3. KENMERKEN

Reference	Model	No. persons	Length (cm)	Width (cm)	Int. Width	Tube Diam.	Air Chamber	D Rings	Handles	Self-bailing	No. Thwarts	Weight
RA 3224	RAPTOR 340	6	340	173	85	44	4 + 2 + 1	12	6	Holes	2	56 kg
RA 3228	RAPTOR 410	9	410	200	100	50	4 + 3 + 1	16	6	Holes	3	68 kg
RA 3229	RAPTOR 425	6	425	200	100	50	4 + 3 + 1	16	6	Holes	3	71 kg
RA 3233	RAPTOR 455	8	455	207	107	50	4 + 3 + 1	16	6	Holes	3	76 kg

AQUADESIGN VLOTTEN WORDEN MET DE HAND VERVAARDIGD DOOR VAKBEKWAME AMBACHTSLIEDEN. DAAROM KUNNEN DE METINGEN AFWIJKEN MET +/- 5 CM VAN DE ONTWERPMETINGEN.

4. TECHNOLOGIE

DE ACHILES® CONSTRUCTIE BIEDT HOGE WEERSTAND TEGEN STOTEN, KRASSEN, UV-STRALING EN ALGEMENE SLIJTAGE. DE OPBLAASBARE GERIBBELDE BODEM ZORGT VOOR UITZONDERLIJKE STABILITEIT, PRESTATIES EN AANPASSINGSVERMOGEN OP HET WATER. DE BOVENSTE VERSTERKINGEN EN DE ONDERSTE DUBBELE LAAG VAN 1000 DTEX ACHILES® STOF OP DE BUIZEN, TOT AAN DE WRIJFSTRIP, BIEDEN OPTIMALE STERKTE. DE VERSTERKTE HANDVATTEN, DUBBEL GESTIKT AAN DE BASIS, VERGEMAKKELIJKEN HET HANTEREN EN ZORGEN VOOR EEN VERHOOGDE DUURZAAMHEID.

1/ ACHILES® 1100 DTEX HYPALON-BUIZEN

2/ BOVENSTE ZIJKANTBUISVERSTERKING IN HYPALON

ACHILES® 1100 DTEX

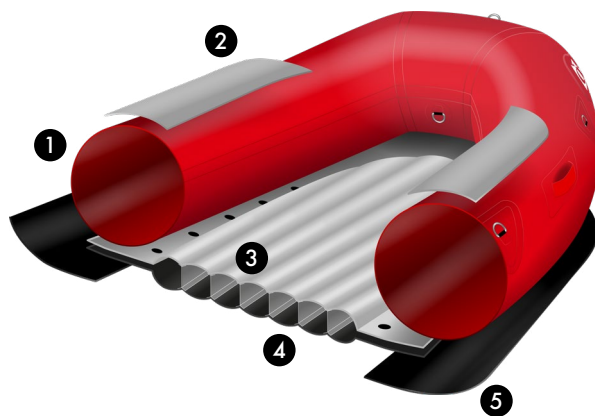
3/ BOVENSTE DEEL VAN DE I-BEAMS-VLOER IN HYPALON

ACHILES® 1100 DTEX

4/ ONDERSTE DEEL VAN DE I-BEAMS-VLOER IN HYPALON

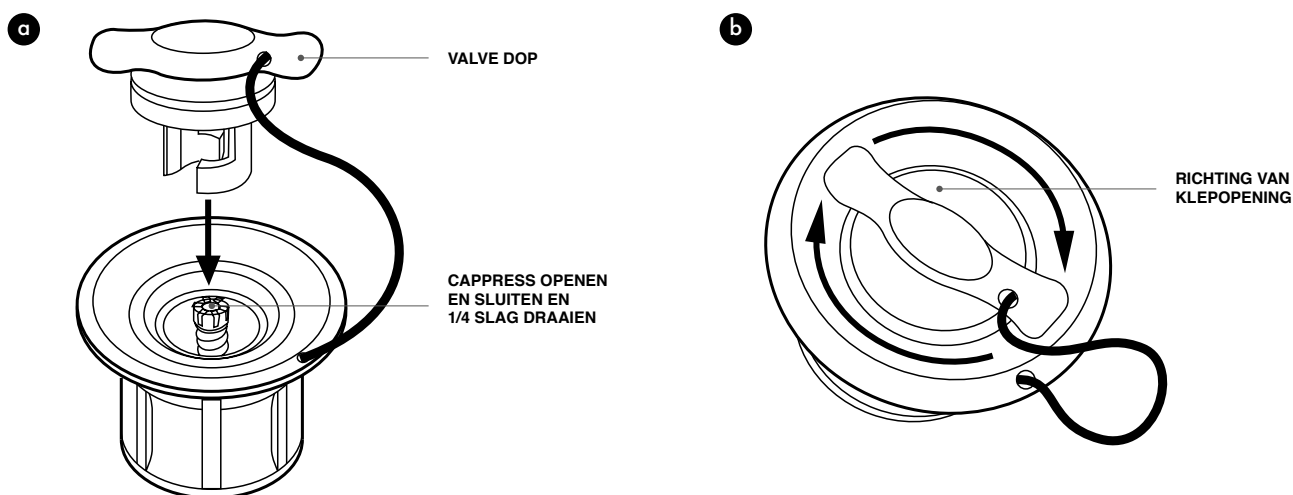
ACHILES® 1100 DTEX

5/ ONDERSTE BUISVERSTERKING IN ZWART GUMMISCHUIM



5. INSTRUCTIES VOOR INFLATIE

PLAATS DE RAFT OP EEN SCHONE, VLAkke ONDERGROND EN ZORG ERVOOR DAT ER GEEN SCHERPE OF SCHURENDE VOORWERPEN IN DE BUURT ZIJN DIE HET DOEK KUNNEN BESCHADIGEN. VOORDAT U BEGINT MET OPBLAZEN, VOERT U EEN VISUELE INSPECTIE UIT OM TE CONTROLEREN OP LEKKEN, SCHEUREN OF ZICHTBARE SCHADE EN CONTROLEERT U OF DE OPBLAASVENTIELEN IN GOEDE STAAT VERKEREN. DRAAI VERVOLGENS DE DOPPEN VAN ALLE OPBLAASKLEPPEN VAN HET VLOT. GEBRUIK EEN HANDMATIGE OF ELEKTRISCHE INFLATER OM DE LUCHTKAMERS OP TE BLAZEN, EN ZORG ERVOOR DAT JE DE AANBEVOLEN DRUK NIET OVERSCHRIJDT. ZODRA ALLE LUCHTKAMERS ZIJN OPGEBLAZEN, SCHROEF JE DE DOPPEN WEER OP DE VENTIELEN OM LUCHTLEKKAGE TE VOORKOMEN. UW RAFT IS NU KLAAR VOOR GEBRUIK.

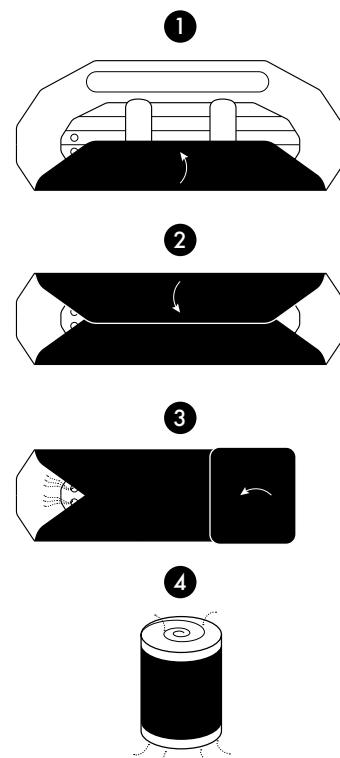


6. DEFLATIE EN VOUWEN

DOOR DEZE TIPS TE VOLGEN, VERLENGT U DE LEVENSDUUR VAN UW OPBLAASBARE PVC-RAFT EN ZORGT U ERVOOR DAT DEZE KLAAR IS VOOR VEILIG GEBRUIK TIJDENS UW VOLGENDE WATERAVONTUREN.

- 1- MAAK DE RAFT SCHOON EN DROOG.
- 2- OPEN DE VENTIELEN OM DE RAFT LEEG TE LATEN LOPEN DOOR DEZE NAAR DE VENTIELEN TOE OP TE ROLLEN.
- 3- ZORG ERVOOR DAT ALLE LUCHT ERUIT IS, INCLUSIEF INDIVIDUELE COMPARTIMENTEN (THWARTS). GEBRUIK INDIEN NODIG EEN ELEKTRISCHE LUCHTPOMP IN DE LEEGLOOPSTAND OM HET PROCES TE VERSNELLEN.
- 4- LEG DE LEEGGELOPEN RAFT PLAT.
- 5- VOUW DE BUIZEN IN DE LENGTE DUBBEL (1)(2).
- 6- VOUW VERVOLGENS DE RAFT OP ZICHZELF IN SECTIES VAN ONGEVEER 80 CM, TE BEGINNEN AAN DE ZIJDE TEGENOVER DE ONDERSTE VENTIELEN (3)(4).

U KUNT NU UW RAFT OPSLAAN OP EEN DROGE EN KOELE PLAATS, BESCHERMD TEGEN WEERSOMSTANDIGHEDEN, UV-STRALING EN ONGEDIERTE. VERMIJD OM HET LANGDURIG GEVOUWEN TE LATEN LIGGEN, AANGEZIEN DIT PERMANENTE KREUKELS IN HET MATERIAAL KAN VEROOZAKEN.



7. ONDERHOUD EN OPSLAG

NA ELK GEBRUIK EN ALS VOORBEREIDING OP HET OPBERGEN IS HET ESSENTIEEL OM HET VLOT SCHOON TE MAKEN MET SCHOON WATER EN ZEEP OF EEN MILD SCHOONMAAKMIDDEL. VOOR UITSTAPJES IN ZOUT WATER IS GRONDIG SPOELEN BIJZONDER BELANGRIJK. ZORG ERVOOR DAT JE DE STAAT VAN DE OPBLAAS- EN OVERDRUKVENTIELEN CONTROLEERT EN ALS JE EEN DEFECT VENTIEL TEGENKOMT, KUN JE HET DEMONTEREN MET EEN SPECIALE VENTIELSLEUTEL. VOOR EEN OPTIMALE OPSLAG BEWAAR JE HET VLOT SCHOON EN DROOG OP EEN KOELE, DONKERE PLAATS BIJ EEN TEMPERATUUR TUSSEN 10 EN 25°C. BIJ LANGDURIGE OPSLAG IS HET AAN TE RADEN OM HET VLOT REGELMATIG 24 UUR OP TE BLAZEN OM VERVORMING TE VOORKOMEN.

8. REPARATIE

ONDERGROND VOORBEREIDING: DE TE VERLIJMEN OPPERVAKKEN MOETEN SCHOON, DROOG, STOFVRIJ EN ONTVET ZIJN. NIET OP KOUDE MATERIALEN LIJMEN (MINIMAAL +15°C). VOOR HET REPAREREN VAN EEN HYPALON-BOOT, MAAK DE PLEISTER EN HET BESCHADIGDE GEBIED RUW MET SCHUURPAPIER. VOOR HET REPAREREN VAN EEN PVC-BOOT MAG HET OPPERVAK NIET RUW GEMAAKT WORDEN.

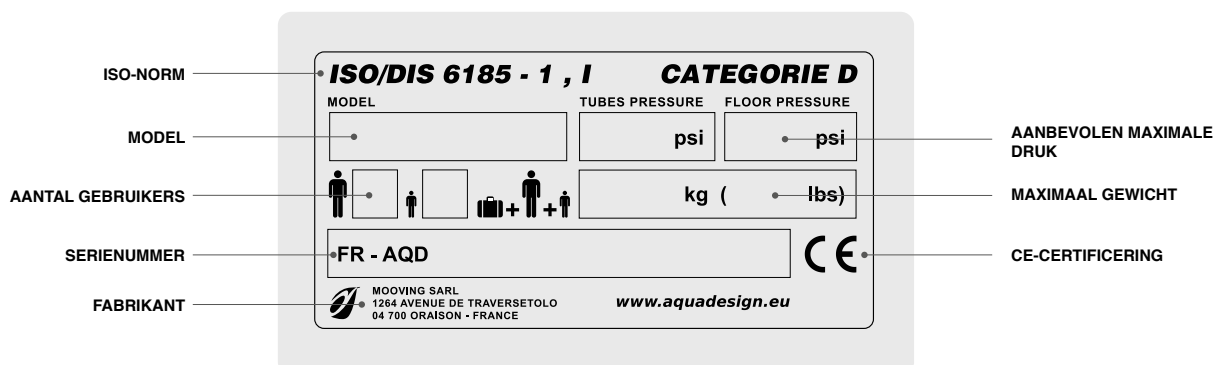
HOE VERDER TE GAAN?:

- 1- NADAT U UW OPPERVAKKEN HEBT GEREINIGD, BRENGT U MET EEN KWAST EEN GELIJKMATIGE LAAG LIJM AAN OP ELK TE VERBINDEN OPPERVAK.
- 2- LAAT HET 30 MINUTEN DROGEN.
- 4- BRENG OPNIEUW EEN GELIJKMATIGE LAAG LIJM AAN OP ELK TE VERBINDEN OPPERVAK.
- 5- LAAT HET OPNIEUW 30 MINUTEN DROGEN.
- 6- BRENG DE VERLIJMDE OPPERVAKKEN IN CONTACT DOOR ENKELE SECONDEN STEVIGE DRUK UIT TE OEFENEN. DE HECHTING IS ONMIDDELLIJK EN LAAT GEEN AANPASSINGEN TOE. OPTIMALE STERKTE WORDT NA ONGEVEER 24 UUR BEREIKT.

VOOR ALLE COMPLEXERE REPARATIES RADEN WE AAN DEZE TE LATEN UITVOEREN DOOR EEN PROFESSIONELE REPARATIEDIENST OF RECHTSTREEKS DOOR DE FABRIKANT.

9. CE PLAAT

ALLE VLOTTEN ZIJN VOORZIEN VAN EEN BOUWPLAAT MET ESSENTIËLE INFORMATIE OVER HUN TECHNISCHE SPECIFICATIES. HET IS VAN CRUCIAAL BELANG DAT JE JE AAN DEZE SPECIFICATIES HOUDT, VOORAL HET VERMIJDEN VAN OVERBELASTING VAN HET VLOT EN HET NALEVEN VAN DE AANBEVOLEN MAXIMALE DRUK VOOR DE LUCHTKAMERS.



LET OP:

WATERSPORTEN KUNNEN ZEER GEVAARLIJK EN FYSIEK VEELEISEND ZIJN. DE GEBRUIKER VAN DIT PRODUCT MOET ZICH ERVAN BEWUST ZIJN DAT DEZE ACTIVITEIT KAN LEIDEN TOT EEN ERNSTIG ONGELUK OF ZELFS DE DOOD. HOUD U BIJ HET GEBRUIK VAN DIT PRODUCT AAN DE ONDERSTAANDE VEILIGHEIDSNORMEN:

10. VEILIGHEID

- LEER HOE JE DIT TYPE SCHLAUCHBOOT MOET GEBRUIKEN.
- LEES DE GEBRUIKSAANWIJZING VOORDAT JE DIT PRODUCT GEBRUIKT.
- VOLG GECERTIFICEERDE EHBO-TRAINING, SCHAF EEN EHBO-KIT AAN EN ZORG ALTIJD VOOR REDDINGS- EN VEILIGHEIDSUITRUSTING.
- DRAAG ALTIJD GECERTIFICEERDE REDDINGSVESTEN.
- DRAAG EEN GESCHIKTE HELM WANNEER SPECIFIEKE OMSTANDIGHEDEN DIT VEREISEN. KLEED JE VOLGENS DE SPECIFIEKE WEERSOMSTANDIGHEDEN, AANGEZIEN KOUD WATER OF KOUD WEER TOT ONDERKOELING KAN LEIDEN.
- CONTROLEER VOOR ELK GEBRUIK JE UITRUSTING OM ERVOOR TE ZORGEN DAT DEZE NIET BESCHADIGD IS.
- VAAR NOOIT ALLEEN OP HET WATER.
- VERMIJD HET GEBRUIK VAN DE SCHLAUCHBOOT OP RIVIEREN MET ZICHTBAAR HOOG WATER.
- WEES ATTENT OP SCHOMMELINGEN IN HET WATERPEIL, GEVAARLIJKE STROMINGEN EN VERANDERINGEN IN HET WEER. OP ZEE, HOUD REKENING MET OPKOMENDE/AFNEMENDE GETIJDEN.
- ONDERZOEK ALLE ONBEKENDE DELEN VAN RIVIEREN WAAR JE VAN PLAN BENT DE SCHLAUCHBOOT TE GEBRUIKEN EN DRAAG DEZE INDIEN NODIG.
- SCHAT JE WATERVAARDIGHEDEN NIET TE HOOG IN; WEES VOORZICHTIG.
- RAADPLEEG JE ARTS OVER JE GEZONDHEIDSTOESTAND VOORDAT JE HET WATER OP GAAT.
- VOLG DE AANBEVELINGEN VAN DE FABRIKANT MET BETREKKING TOT HET GEBRUIK VAN DIT PRODUCT.
- VERMIJD HET CONSUMEREN VAN ALCOHOL OF HET NEMEN VAN MEDICATIE VOORDAT JE DIT PRODUCT GEBRUIKT.
- GEBRUIK BIJ HET GEBRUIK VAN ANDERE SCHLAUCHBOOTACCESSOIRES ALLEEN PRODUCTEN DIE ZIJN GOEDGEKEURD DOOR DE FABRIKANT.

11. BEPERKTE GARANTIE

AQUADESIGN OPBLAASBARE BOTEN ZIJN GEDEKT VOOR DE OORSPRONKELIJKE EIGENAAR EN GARANDEREN DE AFWEZIGHEID VAN FABRICAGEFOUTEN EN MATERIALEN VOOR TWEE JAAR VANAF DE AANKOOPDATUM BIJ NORMAAL GEBRUIK. ALS ER NA INSPECTIE EEN GEDEKTE FOUT WORDT GEVONDEN, WORDT DEZE KOSTELOOS GEREPAREERD OF VERVANGEN.

DEZE GARANTIE GELDT NIET VOOR NORMALE SLIJTAGE, SCHEUREN, ONJUISTE ZORG, MISBRUIK EN NALATIGHEID. ELKE STRUCTURELE WIJZIGING MAAKT DEZE GARANTIE ONGELDIG. TENZIJ ANDERS VERMELD, WIJST AQUADESIGN ALLE GARANTIES AF, EXPLICIET OF IMPLICIET, INCLUSIEF VERKOOPBAARHEID EN GESCHIKTHEID VOOR EEN BEPAALD DOEL.

UITSLUITINGEN: WATER ACHTERLATEN IN DE BUIZEN BESCHADIGT DE BOOT AANZIENLIJK EN VALT NIET ONDER DE GARANTIE. SCHEUREN DOOR EXPLOSIEVE DECOMPRESSIE ZIJN OOK UITGESLOTEN. AQUADESIGN IS NOOIT AANSPRAKELIJK VOOR INCIDENTELE OF GEVOLGSCHADE, TENZIJ WETTELIJK VERBODEN.



AQUADESIGN®

RAPTOR

I

MANUALE D'USO

- **RAPTOR 340**
RA3224
- **RAPTOR 410**
RA3228
- **RAPTOR 425**
RA3229
- **RAPTOR 455**
RA3233

AVETE APPENA ACQUISTATO UN RAFT DELLA MARCA AQUADESIGN E VI RINGRAZIAMO PER LA VOSTRA FIDUCIA. QUESTA ISTRUZIONE INCLUDE UNA DETTAGLIATA DESCRIZIONE DELL'IMBARCAZIONE, DEI SUOI EQUIPAGGIAMENTI E DEI CONSIGLI PER L'USO E LA MANUTENZIONE. VI INCORAGGIAMO A LEGGERLA ATTENTAMENTE E A FAMILIARIZZARE CON IL VOSTRO RAFT PRIMA DI UTILIZZARLO.



POTETE TROVARE TUTTI I NOSTRI PRODOTTI E LE ULTIME NOVITÀ SU WWW.AQUADESIGN.EU.

CE EN ISO 6185-1

F

1. ORMA EN ISO 6185-1:

IL RAFT RAPTOR È UNA BARCA DI CATEGORIA DI PROGETTAZIONE D, CATEGORIA I, PROGETTATA PER ESSERE UTILIZZATA CON VENTI FINO ALLA FORZA 4 INCLUSA E ONDE CON ALTEZZE SIGNIFICATIVE FINO A 0,3 METRI INCLUSI, CON ONDE OCCASIONALI DI ALTEZZA MASSIMA DI 0,5 METRI.

ATTENZIONE:

PRIMA DI NAVIGARE, È NECESSARIO VERIFICARE CHE IL FIUME, IL CORPO D'ACQUA O LA ZONA IN CUI SI PREVEDE DI NAVIGARE NON SIANO SOGGETTI A REGOLAMENTI, DIVIETI O ISTRUZIONI SPECIFICHE. SU VASTE DISTESE D'ACQUA (MARI, LAGHI), FARE ATTENZIONE AL VENTO CHE PROVIENE DALLA COSTA. C'È UN RISCHIO DI IMPOSSIBILITÀ DI RITORNO! LA BARCA NON DEVE ESSERE UTILIZZATA IN CONDIZIONI DEGRADATE COME VISIBILITÀ RIDOTTA (NOTTE, NEBBIA, PIOGGIA).

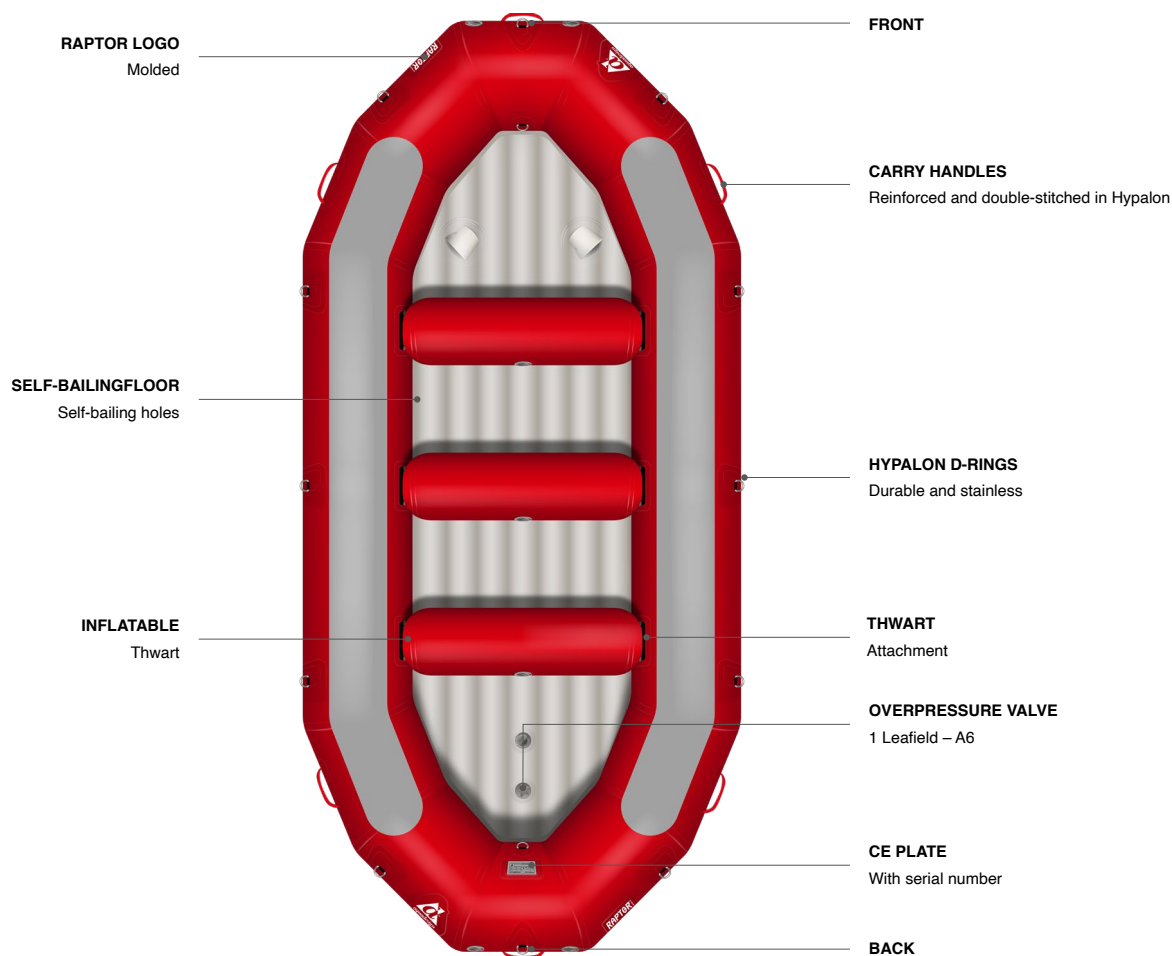
AVVERTENZA:



IL RAFT NON È DESTINATO AL TRAINO, NON DEVE ESSERE TIRATO O SOTTOPOSTO A SFORZI ECCESSIVI. GLI OGGETTI TAGLIENTI O APPUNTITI DEVONO ESSERE CONFEZIONATI IN MODO SICURO. METTETE GLI OGGETTI DI VALORE IN UN'IMPERMEABILE E FISSATELO AL RAFT. L'ESPOSIZIONE AL SOLE DANNEGGIA LA SUPERFICIE IN GOMMA DEL RAFT, QUINDI È CONSIGLIABILE POSIZIONARE IL RAFT ALL'OMBRA DOPO OGNI NAVIGAZIONE.

2. DESCRIZIONE TECNICA

LA GAMMA DI RAFTING RAPTOR È COMPOSTA DA QUATTRO DIVERSE VERSIONI, E CON IL LORO TESSUTO IN HYPALON, QUESTE BARCHE DA RAFTING SONO VERI ALLEATI PER L'AVVENTURA.



PRESSIONE:

LA PRESSIONE MASSIMA RACCOMANDATA È DI **2,5 PSI (0,17 BAR)** PER IL FONDO E I TUBI. L'AUMENTO DELLA TEMPERATURA AMBIENTE (SOTTO L'INFLUENZA DELLA RADIAZIONE SOLARE) PUÒ CAUSARE UN AUMENTO DELLA PRESSIONE NELLE DIVERSE CAMERE D'ARIA.

RISPETTATE LE REGOLE DI SICUREZZA E LE SEGUENTI RACCOMANDAZIONI OGNI VOLTA CHE UTILIZZATE IL PRODOTTO. PER QUALSIASI DOMANDA RIGUARDO A QUESTO PRODOTTO, NON ESITATE A CONTATTARCI.

3. CARATTERISTICHE

Reference	Model	No. persons	Length (cm)	Width (cm)	Int. Width	Tube Diam.	Air Chamber	D Rings	Handles	Self-bailing	No. Thwarts	Weight
RA 3224	RAPTOR 340	6	340	173	85	44	4 + 2 + 1	12	6	Holes	2	56 kg
RA 3228	RAPTOR 410	9	410	200	100	50	4 + 3 + 1	16	6	Holes	3	68 kg
RA 3229	RAPTOR 425	6	425	200	100	50	4 + 3 + 1	16	6	Holes	3	71 kg
RA 3233	RAPTOR 455	8	455	207	107	50	4 + 3 + 1	16	6	Holes	3	76 kg

I GOMMONI AQUADESIGN SONO REALIZZATI A MANO DA ABILI ARTIGIANI. PERTANTO, LE MISURE POSSONO VARIARE DI +/- 5 CM RISPETTO ALLE MISURE DI PROGETTAZIONE.

4. TECNOLOGIA

LA COSTRUZIONE ACHILES® OFFRE UN'ELEVATA RESISTENZA AGLI URTI, AI GRAFFI, AI RAGGI UV E ALL'USURA GENERALE. IL FONDO A COSTE GONFIABILI GARANTISCE UNA STABILITÀ ECCEZIONALE, PRESTAZIONI E ADATTABILITÀ SULL'ACQUA. LE RINFORZATURE SUPERIORI E IL DOPPIO STRATO INFERIORE DI TESSUTO ACHILES® 1000 DTEX SUI TUBI, ESTENDENDOSI ALLA STRISCIA ANTISCIVOLO, FORNISCONO UNA RESISTENZA OTTIMALE. LE MANIGLIE RINFORZATE, DOPPIE E CUCITE ALLA BASE, FACILITANO LA MANIPOLAZIONE E AUMENTANO LA DURATA.

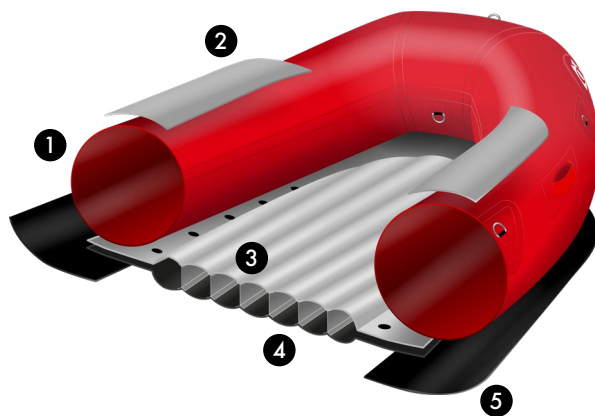
1/ TUBI ACHILES® 1100 DTEX IN HYPALON

2/ RINFORZO SUPERIORE DEL TUBO LATERALE IN HYPALON ACHILES® 1100 DTEX

3/ PARTE SUPERIORE DEL PAVIMENTO A TRAVI I-BEAMS IN HYPALON ACHILES® 1100 DTEX

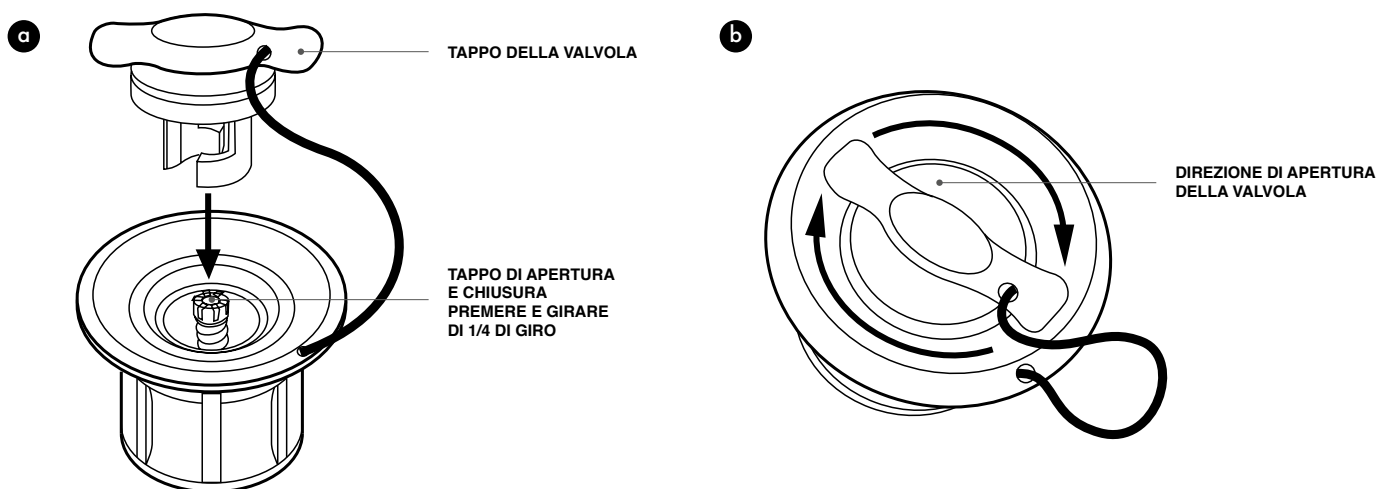
4/ PARTE INFERIORE DEL PAVIMENTO A TRAVI I-BEAMS IN HYPALON ACHILES® 1100 DTEX

5/ RINFORZO INFERIORE DEL TUBO IN LASTRA DI GOMMA NERA



5. ISTRUZIONI PER IL GONFIAGGIO

INIZIATE POSIZIONANDO IL RAFT SU UNA SUPERFICIE PULITA E PIANA, FACENDO ATTENZIONE A TENERLO LONTANO DA OGGETTI TAGLIANTI O ABRASIVI CHE POTREBBERO DANNEGGIARE IL TESSUTO. PRIMA DI INIZIARE IL GONFIAGGIO, EFFETTUATE UN'ISPEZIONE VISIVA PER INDIVIDUARE EVENTUALI PERDITE, STRAPPI O DANNI VISIBILI E ASSICURATEVI CHE LE VALVOLE DI GONFIAGGIO SIANO IN BUONE CONDIZIONI DI FUNZIONAMENTO. SUCCESSIVAMENTE, SVITATE I TAPPI DA TUTTE LE VALVOLE DI GONFIAGGIO DEL RAFT. UTILIZZATE UNA POMPA MANUALE O ELETTRICA PER GONFIARE LE CAMERE D'ARIA, FACENDO ATTENZIONE A NON SUPERARE LA PRESSIONE RACCOMANDATA. UNA VOLTA GONFIATE TUTTE LE CAMERE D'ARIA, RIAVVITATE I TAPPI SULLE VALVOLE PER EVITARE EVENTUALI PERDITE D'ARIA. IL VOSTRO RAFT È ORA PRONTO PER ESSERE UTILIZZATO.

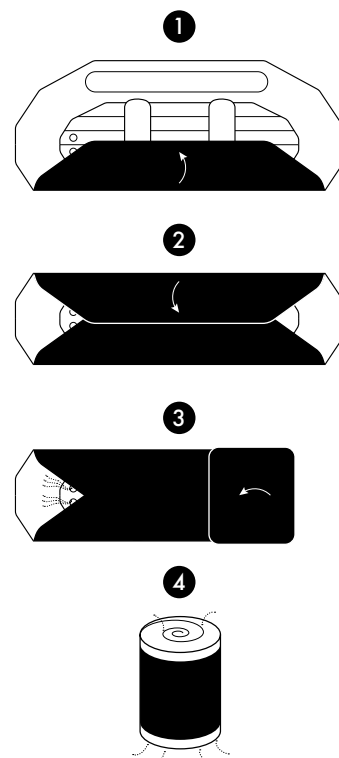


6. SVUOTAMENTO E PIEGATURA

SEGUENDO QUESTI CONSIGLI, PROLUNGERETE LA VITA DEL VOSTRO RAFT IN TESSUTO PVC E GARANTIRETE CHE SIA PRONTO PER ESSERE UTILIZZATO IN SICUREZZA NELLE VOSTRE PROSSIME AVVENTURE ACQUATICHE.

- 1- PULITE E ASCIUGATE IL RAFT.
- 2- APRITE LE VALVOLE PER SGONFIARE IL RAFT ARROTOLANDOLO VERSO LE VALVOLE.
- 3- ASSICURATEVI CHE TUTTO L'ARIA ESCA, COMPRESI I COMPARTIMENTI INDIVIDUALI (THWARTS). SE NECESSARIO, UTILIZZATE UNA POMPA ELETTRICA IN MODALITÀ DI SGONFIAGGIO PER ACCELERARE IL PROCESSO.
- 4- UNA VOLTA SGONFIATO, STENDETE IL RAFT IN PIANO.
- 5- PIEGATE I TUBI FINO A METÀ NEL SENSO LONGITUDINALE (1)(2).
- 6- SUCCESSIVAMENTE, PIEGATE IL RAFT SU SE STESSO IN SEZIONI DI CIRCA 80 CM, A COMINCIARE DAL LATO OPPOSTO ALLE VALVOLE SUL FONDO (3)(4).

ORA POTETE RIPORRE IL VOSTRO RAFT IN UN LUOGO ASCIUTTO E FRESCO, AL RIPARO DALLE INTEMPERIE, DAI RAGGI UV E DAI RODITORI. EVITATE DI LASCIARLO PIEGATO PER LUNGI PERIODI, POICHÉ POTREBBE CAUSARE PIEGHE PERMANENTI NEL MATERIALE.



7. MANUTENZIONE E STOCCAGGIO

DOPO OGNI UTILIZZO E IN PREPARAZIONE ALLA CONSERVAZIONE, È ESSENZIALE PULIRE IL RAFT CON ACQUA CHIARA UTILIZZANDO SAPONE O UN DETERGENTE DELICATO. PER LE USCITE IN ACQUA SALATA, UN ABBONDANTE RISCIAQUO È PARTICOLARMENTE IMPORTANTE. ASSICURATEVI DI VERIFICARE LO STATO DELLE VALVOLE DI GONFIAGGIO E SOVRAPRESSIONE E, SE RISCONTRATE UNA VALVOLA DIFETTOSA, È POSSIBILE SMONTARLA UTILIZZANDO UNA CHIAVE PER VALVOLE SPECIALE. PER UN'OTTIMALE CONSERVAZIONE, CONSERVATE IL RAFT PULITO E ASCIUTTO IN UN LUOGO FRESCO, BUIO, A UNA TEMPERATURA COMPRESA TRA 10 E 25°C. IN CASO DI CONSERVAZIONE PROLUNGATA, È CONSIGLIABILE GONFIARE PERIODICAMENTE IL RAFT PER 24 ORE AL FINE DI PREVENIRE EVENTUALI DEFORMAZIONI.

8. RIPARAZIONE

PREPARAZIONE DELLE SUPERFICI: LE SUPERFICI DA INCOLLARE DEVONO ESSERE PULITE, ASCIUTTE, PRIVE DI POLVERE E SGRASSATE. NON INCOLLARE SU MATERIALI FREDDI (MINIMO +15°C). PER LA RIPARAZIONE DI UNA BARCA HYPALON, RENDERE RUVIDA LA TOPPA E LA ZONA DANNEGGIATA CON CARTA VETRO. PER LA RIPARAZIONE DI UNA BARCA IN PVC, NON È NECESSARIO RENDERE LA SUPERFICIE RUVIDA.

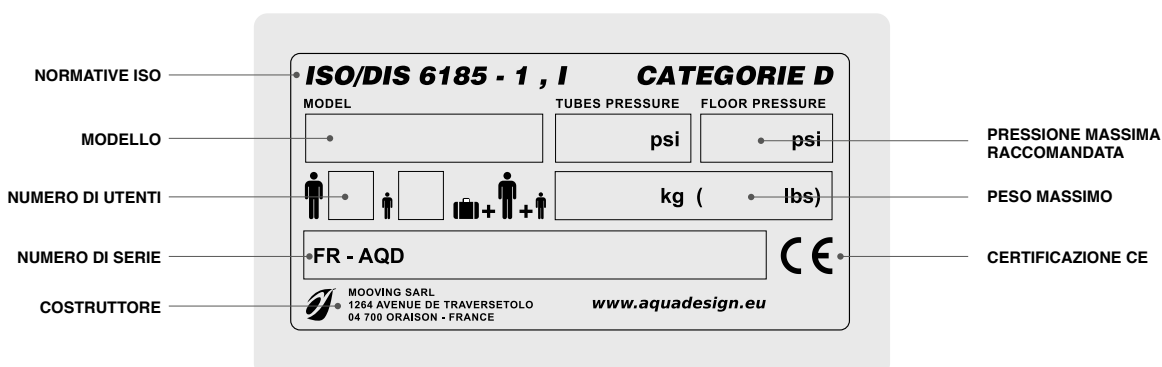
COME PROCEDERE:

- 1- DOPO AVER PULITO LE SUPERFICI, APPLICARE CON UN PENNELLO UNO STRATO UNIFORME DI COLLA SU CIASCUNA FACCIA DA ASSEMBLARE.
- 2- LASCIARE ASCIUGARE PER 30 MINUTI.
- 4- DI NUOVO, APPLICARE UNO STRATO UNIFORME DI COLLA SU CIASCUNA FACCIA DA ASSEMBLARE.
- 5- DI NUOVO, LASCIARE ASCIUGARE PER 30 MINUTI.
- 6- METTERE IN CONTATTO LE SUPERFICI INCOLLATE ESERCITANDO UNA FORTE PRESSIONE PER ALCUNI SECONDI. L'ADESIONE È IMMEDIATA E NON CONSENTE RIASSESTAMENTI. LA RESISTENZA OTTIMALE SI OTTIENE DOPO CIRCA 24 ORE.

PER RIPARAZIONI PIÙ COMPLESSE, RACCOMANDIAMO DI FARLE ESEGUIRE DA UN PROFESSIONISTA DELLA RIPARAZIONE O DIRETTAMENTE PRESSO IL PRODUTTORE.

9. TARGA CE

TUTTI I RAFT SONO DOTATI DI UNA TARGA «CE» CHE CONTIENE LE INFORMAZIONI ESSENZIALI SULLE LORO CARATTERISTICHE TECNICHE. È FONDAMENTALE RISPETTARE QUESTE SPECIFICHE, EVITANDO IN PARTICOLARE IL SOVRACCARICO DEL RAFT E OSSERVANDO LA PRESSIONE MASSIMA RACCOMANDATA PER LE CAMERE D'ARIA.



ATTENZIONE:

GLI SPORT ACQUATICI POSSONO ESSERE MOLTO PERICOLOSI E IMPEGNATIVI DAL PUNTO DI VISTA FISICO. L'UTENTE DI QUESTO PRODOTTO DEVE ESSERE CONSAPEVOLE CHE QUESTA ATTIVITÀ PUÒ COMPORTARE GRAVI INCIDENTI O ADDIRITTURA LA MORTE. DURANTE L'UTILIZZO DI QUESTO PRODOTTO, SI PREGA DI RISPETTARE LE SEGUENTI NORME DI SICUREZZA:

10. SICUREZZA

- IMPARATE AD UTILIZZARE QUESTO TIPO DI RAFT.
- PRIMA DI UTILIZZARE QUESTO PRODOTTO, LEGGETE IL MANUALE DI UTILIZZO.
- SEGUITE UN CORSO DI PRONTO SOCCORSO CERTIFICATO, PROCURATEVI UN KIT DI PRONTO SOCCORSO E TENETE SEMPRE CON VOI ATTREZZATURA DI SALVATAGGIO E SICUREZZA.
- INDOSSATE SEMPRE GIUBBOTTI DI SALVATAGGIO CERTIFICATI.
- INDOSSATE UN CASCO APPROPRIATO QUANDO LE CONDIZIONI LO RICHIEDONO. VESTITEVI IN BASE ALLE CONDIZIONI METEOROLOGICHE SPECIFICHE; L'ACQUA FREDDA O IL TEMPO FREDDO POSSONO CAUSARE IPOTERMIA.
- PRIMA DI OGNI UTILIZZO, VERIFICATE LA VOSTRA ATTREZZATURA PER ASSICURARVI CHE NON SIA DANNEGGIATA.
- NON NAVIGARE MAI DA SOLI SULL'ACQUA.
- EVITATE DI UTILIZZARE IL RAFT SU FIUMI CON UN LIVELLO D'ACQUA VISIBILMENTE ALTO.
- PRESTATE ATTENZIONE ALLE VARIAZIONI DEL LIVELLO DELL'ACQUA, ALLE CORRENTI PERICOLOSE E AI CAMBIAMENTI METEOROLOGICI. IN MARE, TENETE D'OCCHIO LE MAREE MONTANTI/DISCENDENTI.
- ESAMINATE TUTTE LE SEZIONI SCONOSCIUTE DEI FIUMI DOVE AVETE INTENZIONE DI UTILIZZARE IL RAFT E PORTATELO QUANDO NECESSARIO.
- NON SOPRAVALUTATE LE VOSTRE COMPETENZE SULL'ACQUA; SIATE PRUDENTI.
- PRIMA DI PARTIRE SULL'ACQUA, CONSULTATE IL VOSTRO MEDICO RIGUARDO AL VOSTRO STATO DI SALUTE.
- SEGUITE LE RACCOMANDAZIONI DEL PRODUTTORE PER L'USO DI QUESTO PRODOTTO.
- NON CONSUMATE ALCOLICI O ASSUMETE FARMACI PRIMA DI UTILIZZARE QUESTO PRODOTTO.
- UTILIZZATE SOLO PRODOTTI APPROVATI DAL PRODUTTORE.

11. GARANZIA LIMITATA

LE IMBARCAZIONI GONFIABILI AQUADESIGN SONO COPERTE PER IL PROPRIETARIO ORIGINALE, GARANTENDO L'ASSENZA DI DIFETTI DI FABBRICAZIONE E MATERIALI PER DUE ANNI DALLA DATA DI ACQUISTO, SOTTO USO NORMALE. SE VIENE RICONTRATO UN DIFETTO COPERTO DOPO UN'ISPEZIONE, SARÀ RIPARATO O SOSTITUITO GRATUITAMENTE.

QUESTA GARANZIA ESCLUDE L'USURA NORMALE, LO STRAPPO, LA MANUTENZIONE INADEGUATA, L'ABUSO E LA NEGLIGENZA. QUALSIASI MODIFICA STRUTTURALE ANNULLA QUESTA GARANZIA. SALVO DIVERSA INDICAZIONE, AQUADESIGN DECLINA QUALSIASI GARANZIA, ESPRESSA O IMPLICITA, COMPRESA LA QUALITÀ COMMERCIALE E L'IDONEITÀ PER UNO SCOPO PARTICOLARE.

ESCLUSIONI: LASCIARE ACQUA NEI TUBI DANNEGGIA GRAVEMENTE LA BARCA E NON È COPERTO. LE ROTTURE DA DECOMPRESSIONE ESPLOSIVA SONO ANCH'ESSE ESCLUSE. AQUADESIGN NON SARÀ MAI RESPONSABILE PER DANNI ACCESSORI O INDIRECTI, SALVO DIVIETO DI LEGGE.



AQUADESIGN®

RAPTOR

GR

ΟΔΗΓΙΕΣ ΧΡΗΣΗΣ

- **RAPTOR 340**
RA3224
- **RAPTOR 410**
RA3228
- **RAPTOR 425**
RA3229
- **RAPTOR 455**
RA3233

ΕΧΕΤΕ ΑΓΟΡΑΣΕΙ ΕΝΑ ΣΚΑΦΟΣ RAFT ΤΗΣ ΕΤΑΙΡΕΙΑΣ AQUADESIGN ΚΑΙ ΣΑΣ ΕΥΧΑΡΙΣΤΟΥΜΕ ΓΙΑ ΤΗΝ ΕΜΠΙΣΤΟΣΥΝΗ ΣΑΣ. ΑΥΤΟ ΤΟ ΕΓΧΕΙΡΙΔΙΟ ΠΕΡΙΛΑΜΒΑΝΕΙ ΜΙΑ ΛΕΠΤΟΜΕΡΗ ΠΕΡΙΓΡΑΦΗ ΤΟΥ ΣΚΑΦΟΥΣ, ΤΟΥ ΕΞΟΠΛΙΣΜΟΥ ΤΟΥ ΚΑΙ ΣΥΜΒΟΥΛΕΣ ΣΧΕΤΙΚΑ ΜΕ ΤΗ ΧΡΗΣΗ ΚΑΙ ΤΗ ΣΥΝΤΗΡΗΣΗ ΤΟΥ. ΣΑΣ ΕΝΘΑΡΡΥΝΟΥΜΕ ΝΑ ΤΟ ΔΙΑΒΑΣΕΤΕ ΠΡΟΣΕΚΤΙΚΑ ΚΑΙ ΝΑ ΓΝΩΡΙΣΕΤΕ ΚΑΛΑ ΤΟ RAFT ΣΑΣ ΠΡΙΝ ΤΟ ΧΡΗΣΙΜΟΠΟΙΗΣΕΤΕ.



ΒΡΕΙΤΕ ΟΛΑ ΤΑ ΠΡΟΪΟΝΤΑ ΜΑΣ ΚΑΘΩΣ ΚΑΙ ΤΑ ΤΕΛΕΥΤΑΙΑ ΝΕΑ ΣΤΟ WWW.AQUADESIGN.EU.

CE EN ISO 6185-1

F

1. ΠΡΟΤΥΠΟ EN ISO 6185-1:

ΤΟ RAFT ΕΙΝΑΙ ΕΝΑ ΣΚΑΦΟΣ ΚΑΤΗΓΟΡΙΑΣ ΣΧΕΔΙΑΣΗΣ D ΚΑΤΗΓΟΡΙΑΣ I, ΣΧΕΔΙΑΣΜΕΝΟ ΓΙΑ ΧΡΗΣΗ ΜΕ ΑΝΕΜΟ ΕΩΣ ΚΑΙ ΔΥΝΑΜΗ 4 ΣΥΜΠΕΡΙΛΑΜΒΑΝΟΜΕΝΗ ΚΑΙ ΚΥΜΑΤΑ ΜΕ ΥΨΟΣ ΜΕΧΡΙ 0,3 ΜΕΤΡΑ ΣΥΜΠΕΡΙΛΑΜΒΑΝΟΜΕΝΟΥ ΚΥΜΑΤΟΣ ΜΕ ΜΕΓΙΣΤΟ ΥΨΟΣ 0,5 ΜΕΤΡΑ.

ΠΡΟΣΟΧΗ:

ΠΡΙΝ ΑΠΟ ΤΗΝ ΠΛΟΗΓΗΣΗ, ΕΙΝΑΙ ΑΝΑΓΚΑΙΟ ΝΑ ΕΛΕΓΞΕΤΕ ΕΑΝ Ο ΠΟΤΑΜΟΣ, Η ΛΙΜΝΗ Η Η ΠΕΡΙΟΧΗ ΣΤΗΝ ΟΠΟΙΑ ΠΡΟΤΙΘΕΣΤΕ ΝΑ ΠΛΕΕΤΕ ΔΕΝ ΥΠΟΚΕΙΝΤΑΙ ΣΕ ΣΥΓΚΕΚΡΙΜΕΝΟΥΣ ΚΑΝΟΝΙΣΜΟΥΣ, ΑΠΑΓΟΡΕΥΣΕΙΣ Η ΟΔΗΓΙΕΣ. ΣΕ ΜΕΓΑΛΑ ΥΔΑΤΑ (ΘΑΛΑΣΣΕΣ, ΛΙΜΝΕΣ), ΝΑ ΠΡΟΣΕΧΕΤΕ ΑΠΟ ΤΟΝ ΑΝΕΜΟ ΠΟΥ ΠΡΟΕΡΧΕΤΑΙ ΑΠΟ ΤΗΝ ΑΚΤΗ. ΥΠΑΡΧΕΙ ΚΙΝΔΥΝΟΣ ΑΔΥΝΑΜΙΑΣ ΕΠΙΣΤΡΟΦΗΣ! ΤΟ ΣΚΑΦΟΣ ΔΕΝ ΠΡΕΠΕΙ ΝΑ ΧΡΗΣΙΜΟΠΟΙΕΙΤΑΙ ΣΕ ΕΠΙΔΕΙΝΩΜΕΝΕΣ ΣΥΝΘΗΚΕΣ, ΟΠΩΣ ΠΕΡΙΟΡΙΣΜΕΝΗ ΟΡΑΤΟΤΗΤΑ (ΝΥΧΤΑ, ΟΜΙΧΛΗ, ΒΡΟΧΗ).

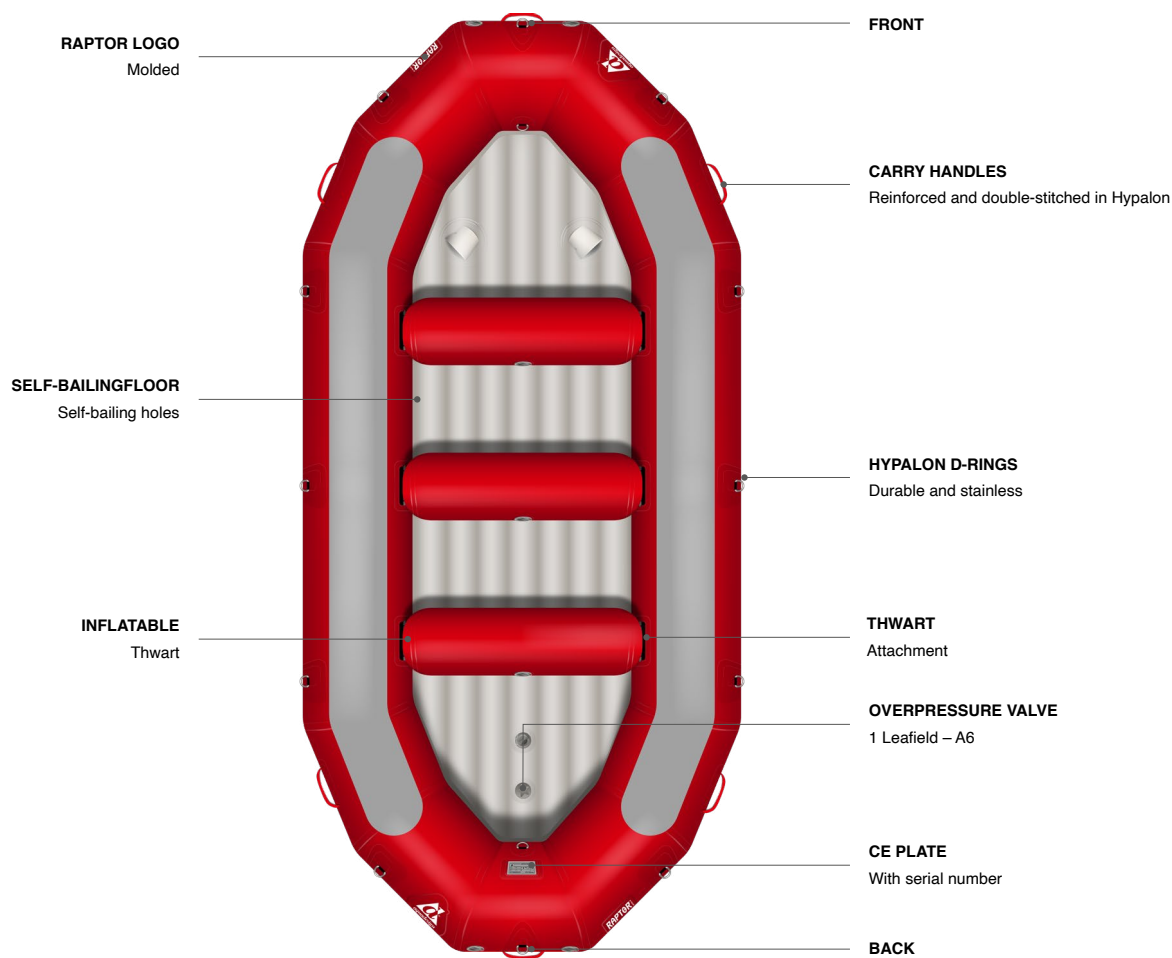
ΠΡΟΕΙΔΟΠΟΙΗΣΗ:



ΤΟ RAFT ΔΕΝ ΠΡΟΟΡΙΖΕΤΑΙ ΓΙΑ ΡΥΜΟΥΛΚΗΣΕΙΣ, ΔΕΝ ΠΡΕΠΕΙ ΝΑ ΤΡΑΒΙΕΤΑΙ Η ΝΑ ΥΠΟΒΑΛΛΕΤΑΙ ΣΕ ΥΠΕΡΒΟΛΙΚΗ ΠΡΟΣΠΑΘΕΙΑ. ΟΙ ΑΙΧΜΗΡΟΙ Η ΜΥΤΕΣ ΑΝΤΙΚΕΙΜΕΝΑ ΠΡΕΠΕΙ ΝΑ ΤΥΛΙΓΟΝΤΑΙ ΜΕ ΑΣΦΑΛΕΙΑ. ΤΑ ΑΝΤΙΚΕΙΜΕΝΑ ΑΞΙΑΣ ΠΡΕΠΕΙ ΝΑ ΤΟΠΟΘΕΤΟΥΝΤΑΙ ΣΕ ΑΔΙΑΒΡΟΧΗ ΣΥΣΚΕΥΑΣΙΑ ΚΑΙ ΝΑ ΣΥΓΚΡΑΤΟΥΝΤΑΙ ΠΑΝΩ ΣΤΟ ΣΚΑΦΟΣ. Η ΗΛΙΑΚΗ ΑΚΤΙΝΟΒΟΛΙΑ ΕΙΝΑΙ ΕΠΙΒΛΑΒΗΣ ΓΙΑ ΤΗΝ ΚΑΟΥΤΣΟΥΚ ΕΠΙΚΑΛΥΨΗ ΤΗΣ ΕΠΙΦΑΝΕΙΑΣ ΤΟΥ ΣΚΑΦΟΥΣ, ΓΙ' ΑΥΤΟ ΠΡΕΠΕΙ ΝΑ ΤΟΠΟΘΕΤΕΙΤΕ ΤΟ ΣΚΑΦΟΣ ΣΕ ΣΚΙΕΡΗ ΠΕΡΙΟΧΗ ΜΕΤΑ ΑΠΟ ΚΑΘΕ ΠΛΟΗΓΗΣΗ.

2. ΤΕΧΝΙΚΗ ΠΕΡΙΓΡΑΦΗ

Η ΣΕΙΡΑ RAFTING RAPTOR ΑΠΟΤΕΛΕΙΤΑΙ ΑΠΟ ΤΕΣΣΕΡΙΣ ΔΙΑΦΟΡΕΤΙΚΕΣ ΕΚΔΟΣΕΙΣ, ΚΑΙ ΜΕ ΤΟ ΥΦΑΣΜΑ HYPALON, ΑΥΤΕΣ ΟΙ ΒΑΡΚΕΣ RAFTING ΕΙΝΑΙ ΠΡΑΓΜΑΤΙΚΟΙ ΣΥΜΜΑΧΟΙ ΓΙΑ ΤΗΝ ΠΕΡΙΠΕΤΕΙΑ.



ΠΙΕΣΗ:

Η ΜΕΓΙΣΤΗ ΣΥΣΤΑΤΙΚΗ ΠΙΕΣΗ ΓΙΑ ΤΟΝ ΠΥΘΜΕΝΑ ΚΑΙ ΤΑ ΣΩΛΗΝΕΣ ΕΙΝΑΙ **2,5 PSI (0,17 BAR)**. Η ΑΥΞΗΣΗ ΤΗΣ ΘΕΡΜΟΚΡΑΣΙΑΣ ΤΟΥ ΠΕΡΙΒΑΛΛΟΝΤΟΣ (ΥΠΟ ΤΗΝ ΕΠΙΔΡΑΣΗ ΤΗΣ ΗΛΙΑΚΗΣ ΑΚΤΙΝΟΒΟΛΙΑΣ) ΜΠΟΡΕΙ ΝΑ ΠΡΟΚΑΛΕΣΕΙ ΑΥΞΗΣΗ ΤΗΣ ΠΙΕΣΗΣ ΣΤΟΥΣ ΔΙΑΦΟΡΟΥΣ ΑΕΡΟΘΑΛΑΜΟΥΣ.

ΤΗΡΗΣΤΕ ΤΟΥΣ ΚΑΝΟΝΕΣ ΑΣΦΑΛΕΙΑΣ ΚΑΙ ΤΙΣ ΠΑΡΑΚΑΤΩ ΣΥΣΤΑΣΕΙΣ ΚΑΤΑ ΤΗ ΧΡΗΣΗ ΤΟΥ ΠΡΟΪΟΝΤΟΣ. ΓΙΑ ΟΠΟΙΕΣΔΗΠΟΤΕ ΕΡΩΤΗΣΕΙΣ ΣΧΕΤΙΚΑ ΜΕ ΑΥΤΟ ΤΟ ΠΡΟΪΟΝ, ΜΗ ΔΙΣΤΑΣΕΤΕ ΝΑ ΕΠΙΚΟΙΝΩΝΗΣΕΤΕ ΜΑΖΙ ΜΑΣ.

3. ΧΑΡΑΚΤΗΡΙΣΤΙΚΑ

Reference	Model	No. persons	Length (cm)	Width (cm)	Int. Width	Tube Diam.	Air Chamber	D Rings	Handles	Self-bailing	No. Thwarts	Weight
RA 3224	RAPTOR 340	6	340	173	85	44	4 + 2 + 1	12	6	Holes	2	56 kg
RA 3228	RAPTOR 410	9	410	200	100	50	4 + 3 + 1	16	6	Holes	3	68 kg
RA 3229	RAPTOR 425	6	425	200	100	50	4 + 3 + 1	16	6	Holes	3	71 kg
RA 3233	RAPTOR 455	8	455	207	107	50	4 + 3 + 1	16	6	Holes	3	76 kg

ΤΑ ΣΚΑΦΗ RAFT ΤΗΣ AQUADESIGN ΚΑΤΑΣΚΕΥΑΖΟΝΤΑΙ ΧΕΙΡΟΠΟΙΗΤΑ ΑΠΟ ΕΠΑΓΓΕΛΜΑΤΙΕΣ ΤΕΧΝΙΤΕΣ. ΟΙ ΜΕΤΡΗΣΕΙΣ ΜΠΟΡΕΙ ΝΑ ΠΟΙΚΙΛΟΥΝ ΚΑΤΑ +/- 5 ΕΚΑΤΟΣΤΑ ΣΕ ΣΧΕΣΗ ΜΕ ΤΙΣ ΣΧΕΔΙΑΣΤΙΚΕΣ ΜΕΤΡΗΣΕΙΣ.

4. ΤΕΧΝΟΛΟΓΙΑ

Η ΠΡΟΗΓΜΕΝΗ ΚΑΤΑΣΚΕΥΗ ΠΡΟΣΦΕΡΕΙ ΥΨΗΛΗ ΑΝΤΟΧΗ ΣΤΟΥΣ ΚΡΑΔΑΣΜΟΥΣ, ΤΙΣ ΓΡΑΤΣΟΥΝΙΕΣ, ΤΗΝ ΥΠΕΡΙΩΔΗ ΑΚΤΙΝΟΒΟΛΙΑ ΚΑΙ ΤΗ ΓΕΝΙΚΗ ΦΘΟΡΑ. Ο ΦΟΥΣΚΩΤΟΣ ΠΥΘΜΕΝΑΣ ΜΕ ΑΕΡΙΖΟΜΕΝΕΣ ΑΕΡΟΤΙΘΕΜΕΝΕΣ ΠΤΕΡΥΓΕΣ ΕΞΑΣΦΑΛΙΖΕΙ ΕΞΑΙΡΕΤΙΚΗ ΣΤΑΘΕΡΟΤΗΤΑ, ΑΠΟΔΟΣΗ ΚΑΙ ΠΡΟΣΑΡΜΟΣΤΙΚΟΤΗΤΑ ΣΤΟ ΝΕΡΟ. ΟΙ ΕΝΙΣΧΥΣΕΙΣ ΣΤΟ ΕΠΑΝΩ ΜΕΡΟΣ ΚΑΙ ΤΟ ΔΙΠΛΟ ΚΑΛΥΜΜΑ ΣΤΟΝ ΚΑΤΩ ΜΕΡΟΣ ΤΩΝ ΣΩΛΗΝΩΝ ΑΠΟ ΥΦΑΣΜΑ ACHILLES® 1000 DTEX, ΜΕΧΡΙ ΤΗ ΖΩΝΗ ΓΙΑ ΤΟ ΚΟΥΡΣΕΜΑ, ΚΑΘΩΣ ΚΑΙ Η ΡΑΒΩΤΗ ΤΑΙΝΙΑ ΚΑΤΩ ΑΠΟ ΤΟΥΣ ΣΩΛΗΝΕΣ, ΕΞΑΣΦΑΛΙΖΟΥΝ ΑΝΩΤΕΡΗ ΑΝΤΟΧΗ. ΟΙ ΕΝΙΣΧΥΜΕΝΕΣ, ΔΙΠΛΕΣ ΚΑΙ ΡΑΜΜΕΝΕΣ ΛΑΒΕΣ ΣΤΗ ΒΑΣΗ ΕΠΙΤΡΕΠΟΥΝ ΕΥΚΟΛΟΤΕΡΗ ΧΕΙΡΑΓΩΓΗΣΗ ΕΝΩ ΠΡΟΣΦΕΡΟΥΝ ΑΥΞΗΜΕΝΗ ΑΝΘΕΚΤΙΚΟΤΗΤΑ.

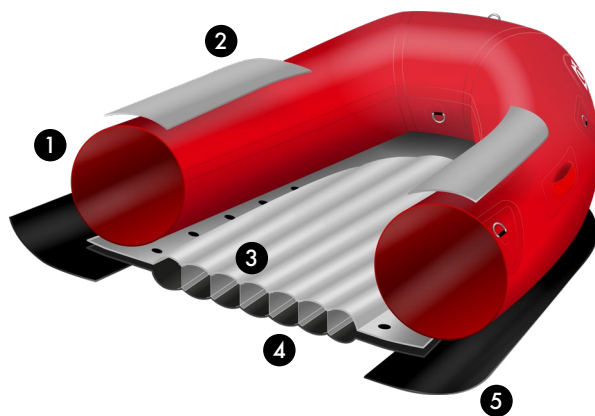
1/ ΣΩΛΗΝΕΣ ACHILLES® 1100 DTEX ΗΥΡΑΛΟΝ

2/ ΕΝΙΣΧΥΣΗ ΤΟΥ ΕΠΑΝΩ ΠΛΕΥΡΙΚΟΥ ΣΩΛΗΝΑ ΑΠΟ ΗΥΡΑΛΟΝ ACHILLES® 1100 DTEX

3/ ΕΠΑΝΩ ΜΕΡΟΣ ΤΟΥ ΔΑΠΕΔΟΥ ΜΕ Ι-ΔΟΚΟΥΣ ΑΠΟ ΗΥΡΑΛΟΝ ACHILLES® 1100 DTEX

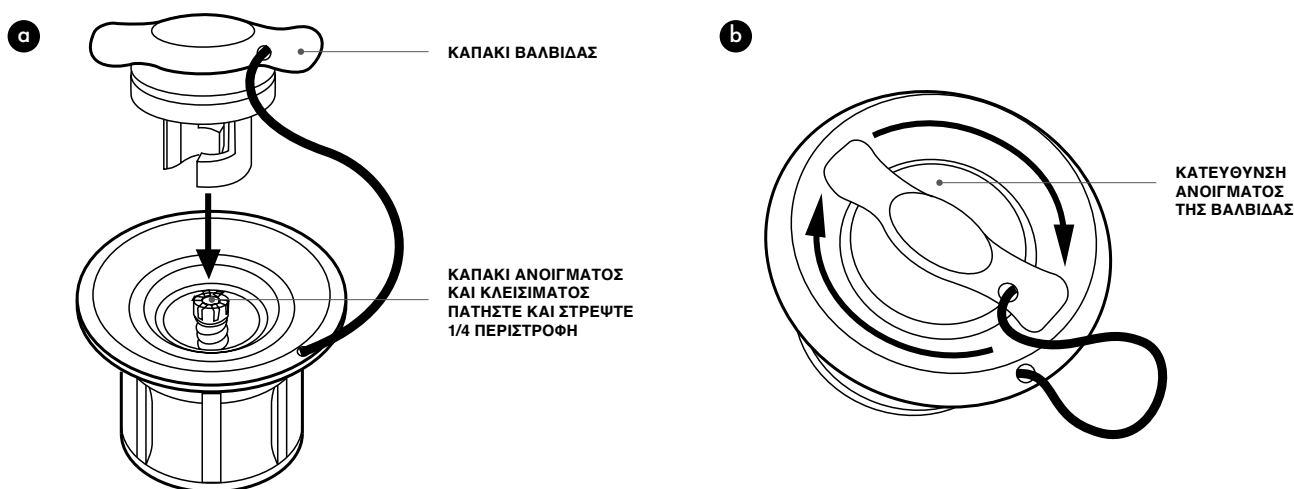
4/ ΚΑΤΩ ΜΕΡΟΣ ΤΟΥ ΔΑΠΕΔΟΥ ΜΕ Ι-ΔΟΚΟΥΣ ΑΠΟ ΗΥΡΑΛΟΝ ACHILLES® 1100 DTEX

5/ ΕΝΙΣΧΥΣΗ ΤΟΥ ΚΑΤΩ ΣΩΛΗΝΑ ΣΕ ΜΑΥΡΟ ΦΥΛΛΟ ΚΑΟΥΤΣΟΥΚ



5. ΟΔΗΓΙΕΣ ΦΟΥΣΚΩΜΑΤΟΣ

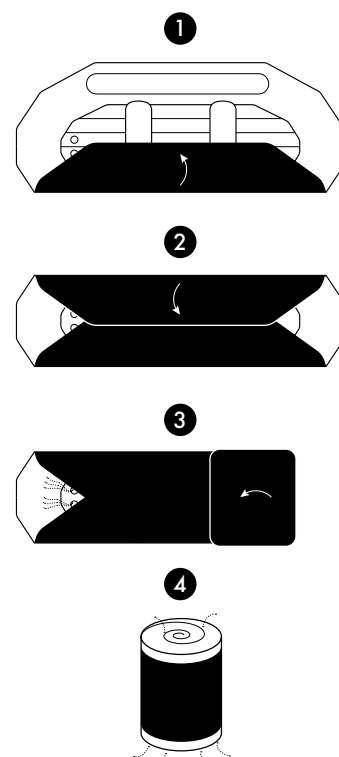
ΞΕΚΙΝΗΣΤΕ ΤΟΠΟΘΕΤΩΝΤΑΣ ΤΟ ΣΚΑΦΟΣ ΣΕ ΜΙΑ ΚΑΘΑΡΗ ΚΑΙ ΕΠΙΠΕΔΗ ΕΠΙΦΑΝΕΙΑ, ΒΕΒΑΙΩΘΕΙΤΕ ΟΤΙ ΕΙΝΑΙ ΜΑΚΡΙΑ ΑΠΟ ΟΠΟΙΑΔΗΠΟΤΕ ΑΙΧΜΗΡΑ Η ΤΡΙΒΕΙΑ ΑΝΤΙΚΕΙΜΕΝΑ ΠΟΥ ΜΠΟΡΕΙ ΝΑ ΠΡΟΚΑΛΕΣΟΥΝ ΖΗΜΙΑ ΣΤΟ ΥΦΑΣΜΑ. ΠΡΙΝ ΑΠΟ ΤΗΝ ΕΝΑΡΞΗ ΤΟΥ ΦΟΥΣΚΩΜΑΤΟΣ, ΠΡΑΓΜΑΤΟΠΟΙΗΣΤΕ ΜΙΑ ΟΠΤΙΚΗ ΕΠΙΘΕΩΡΗΣΗ ΓΙΑ ΤΥΧΟΝ ΔΙΑΡΡΟΕΣ, ΣΚΙΣΙΜΑΤΑ Η ΟΡΑΤΕΣ ΖΗΜΙΕΣ ΚΑΙ ΒΕΒΑΙΩΘΕΙΤΕ ΟΤΙ ΟΙ ΒΑΛΒΙΔΕΣ ΦΟΥΣΚΩΜΑΤΟΣ ΛΕΙΤΟΥΡΓΟΥΝ ΚΑΝΟΝΙΚΑ. ΣΤΗ ΣΥΝΕΧΕΙΑ, ΑΝΟΙΞΤΕ ΤΑ ΚΑΠΑΚΙΑ ΟΛΩΝ ΤΩΝ ΒΑΛΒΙΔΩΝ ΦΟΥΣΚΩΜΑΤΟΣ ΤΟΥ ΣΚΑΦΟΥΣ. ΧΡΗΣΙΜΟΠΟΙΗΣΤΕ ΕΝΑ ΧΕΙΡΟΚΙΝΗΤΟ Η ΗΛΕΚΤΡΙΚΟ ΑΝΤΛΙΟ ΓΙΑ ΝΑ ΦΟΥΣΚΩΣΤΕ ΤΙΣ ΑΕΡΟΘΑΛΑΜΕΣ, ΒΕΒΑΙΩΘΕΙΤΕ ΟΤΙ ΔΕΝ ΥΠΕΡΒΑΙΝΕΤΕ ΤΗ ΣΥΝΙΣΤΩΜΕΝΗ ΠΙΕΣΗ. ΜΟΛΙΣ ΦΟΥΣΚΩΣΤΕ ΟΛΕΣ ΤΙΣ ΑΕΡΟΘΑΛΑΜΕΣ, ΞΑΝΑΒΙΔΩΣΤΕ ΤΑ ΚΑΠΑΚΙΑ ΣΤΙΣ ΒΑΛΒΙΔΕΣ ΓΙΑ ΝΑ ΑΠΟΦΥΓΕΤΕ ΔΙΑΡΡΟΕΣ ΑΕΡΑ. ΤΟ ΣΚΑΦΟΣ ΣΑΣ ΕΙΝΑΙ ΤΩΡΑ ΕΤΟΙΜΟ ΓΙΑ ΧΡΗΣΗ.



6. ΞΕΦΟΥΣΚΩΜΑ ΚΑΙ ΑΝΘΙΣΗ

ΑΚΟΛΟΥΘΩΝΤΑΣ ΑΥΤΕΣ ΤΙΣ ΣΥΜΒΟΥΛΕΣ, ΘΑ ΕΠΕΚΤΕΙΝΕΤΕ ΤΗ ΔΙΑΡΚΕΙΑ ΖΩΗΣ ΤΟΥ ΦΟΥΣΚΟΥ ΣΑΣ ΑΠΟ ΥΦΑΣΜΑ ΚΑΙ ΘΑ ΕΞΑΣΦΑΛΙΣΕΤΕ ΟΤΙ ΕΙΝΑΙ ΕΤΟΙΜΟ ΓΙΑ ΑΣΦΑΛΗ ΧΡΗΣΗ ΣΤΙΣ ΕΠΟΜΕΝΕΣ ΥΔΑΤΙΝΕΣ ΠΕΡΙΠΕΤΕΙΕΣ ΣΑΣ.

- 1- ΚΑΘΑΡΙΣΤΕ ΚΑΙ ΣΤΕΓΝΩΣΤΕ ΤΟ ΦΟΥΣΚΟ.
- 2- ΑΝΟΙΞΤΕ ΤΙΣ ΒΑΛΒΙΔΕΣ ΓΙΑ ΝΑ ΞΕΦΟΥΣΚΩΣΕΤΕ ΤΟ ΦΟΥΣΚΟ ΑΠΟΤΕΛΕΣΜΑ, ΚΥΛΗΣΤΕ ΤΟ ΠΡΟΣ ΤΙΣ ΒΑΛΒΙΔΕΣ.
- 3- ΒΕΒΑΙΩΘΕΙΤΕ ΟΤΙ ΟΛΟΣ Ο ΑΕΡΑΣ ΕΧΕΙ ΒΓΕΙ, ΣΥΜΠΕΡΙΛΑΜΒΑΝΟΜΕΝΩΝ ΤΩΝ ΑΤΟΜΙΚΩΝ ΘΩΡΑΚΩΝ. ΕΑΝ ΧΡΕΙΑΣΤΕΙ, ΧΡΗΣΙΜΟΠΟΙΗΣΤΕ ΕΝΑ ΗΛΕΚΤΡΙΚΟ ΑΝΤΛΙΟ ΣΕ ΛΕΙΤΟΥΡΓΙΑ ΞΕΦΟΥΣΚΩΜΑ ΓΙΑ ΝΑ ΕΠΙΤΑΧΥΝΕΤΕ ΤΗ ΔΙΑΔΙΚΑΣΙΑ.
- 4- ΑΦΟΥ ΞΕΦΟΥΣΚΩΣΕΤΕ, ΑΠΛΩΣΤΕ ΤΟ ΦΟΥΣΚΟ ΕΠΙΠΕΔΑ.
- 5- ΑΝΑΔΙΠΛΩΣΤΕ ΤΟΥΣ ΣΩΛΗΝΕΣ ΠΕΡΙΠΟΥ ΣΤΟ ΜΙΣΟ ΜΗΚΟΣ (1)(2).
- 6- ΣΤΗ ΣΥΝΕΧΕΙΑ, ΑΝΑΔΙΠΛΩΣΤΕ ΤΟ ΦΟΥΣΚΟ ΠΑΝΩ ΣΤΟΝ ΕΑΥΤΟ ΤΟΥ ΣΕ ΕΝΟΤΗΤΕΣ ΠΕΡΙΠΟΥ 80 ΕΚΑΤΟΣΤΑ, ΞΕΚΙΝΩΝΤΑΣ ΑΠΟ ΤΗΝ ΑΝΤΙΘΕΤΗ ΠΛΕΥΡΑ ΤΩΝ ΒΑΛΒΙΔΩΝ ΣΤΟΝ ΠΥΘΜΕΝΑ (3)(4).



ΜΠΟΡΕΙΤΕ ΤΩΡΑ ΝΑ ΑΠΟΘΗΚΕΥΣΕΤΕ ΤΟ ΦΟΥΣΚΟ ΣΑΣ ΣΕ ΕΝΑ ΣΤΕΓΑΝΟ, ΔΡΟΣΕΡΟ ΤΟΠΟ, ΜΑΚΡΙΑ ΑΠΟ ΚΑΚΟΚΑΙΡΙΑ, ΥΠΕΡΙΩΔΗ ΑΚΤΙΝΟΒΟΛΙΑ ΚΑΙ ΕΝΤΟΜΟΥΣ. ΑΠΟΦΥΓΕΤΕ ΝΑ ΤΟ ΑΦΗΣΕΤΕ ΑΝΑΔΙΠΛΩΜΕΝΟ ΓΙΑ ΜΕΓΑΛΑ ΧΡΟΝΙΚΑ ΔΙΑΣΤΗΜΑΤΑ, ΚΑΘΩΣ ΑΥΤΟ ΜΠΟΡΕΙ ΝΑ ΠΡΟΚΑΛΕΣΕΙ ΜΟΝΙΜΕΣ ΠΤΥΧΩΣΕΙΣ ΣΤΟ ΥΛΙΚΟ.

7. ΣΥΝΤΗΡΗΣΗ ΚΑΙ ΑΠΟΘΗΚΕΥΣΗ

ΜΕΤΑ ΑΠΟ ΚΑΘΕ ΧΡΗΣΗ ΚΑΙ ΠΡΙΝ ΑΠΟ ΤΗΝ ΑΠΟΘΗΚΕΥΣΗ, ΕΙΝΑΙ ΑΠΑΡΑΙΤΗΤΟ ΝΑ ΚΑΘΑΡΙΣΕΤΕ ΤΟ ΦΟΥΣΚΩΤΟ ΜΕ ΚΑΘΑΡΟ ΝΕΡΟ ΧΡΗΣΙΜΟΠΟΙΩΝΤΑΣ ΣΑΠΟΥΝΙ Η ΗΠΙΟ ΑΠΟΡΡΥΠΑΝΤΙΚΟ. ΓΙΑ ΤΙΣ ΕΞΟΡΜΗΣΕΙΣ ΣΕ ΘΑΛΑΣΣΙΝΟ ΝΕΡΟ, ΕΙΝΑΙ ΙΔΙΑΙΤΕΡΑ ΣΗΜΑΝΤΙΚΟ ΕΝΑ ΠΛΟΥΣΙΟ ΞΕΠΛΥΜΑ. ΒΕΒΑΙΩΘΕΙΤΕ ΟΤΙ ΕΛΕΓΧΕΤΕ ΤΗΝ ΚΑΤΑΣΤΑΣΗ ΤΩΝ ΒΑΛΒΙΔΩΝ ΦΟΥΣΚΩΜΑΤΟΣ ΚΑΙ ΥΠΕΡΠΙΕΣΗΣ, ΚΑΙ ΕΑΝ ΑΝΤΙΜΕΤΩΠΙΣΕΤΕ ΜΙΑ ΕΛΑΤΤΩΜΑΤΙΚΗ ΒΑΛΒΙΔΑ, ΜΠΟΡΕΙΤΕ ΝΑ ΤΗΝ ΑΦΑΙΡΕΣΕΤΕ ΧΡΗΣΙΜΟΠΟΙΩΝΤΑΣ ΕΝΑ ΕΙΔΙΚΟ ΚΛΕΙΔΙ ΒΑΛΒΙΔΑΣ. ΓΙΑ ΒΕΛΤΙΣΤΗ ΑΠΟΘΗΚΕΥΣΗ, ΔΙΑΤΗΡΗΣΤΕ ΤΟ ΦΟΥΣΚΩΤΟ ΚΑΘΑΡΟ ΚΑΙ ΣΤΕΓΝΟ ΣΕ ΕΝΑ ΔΡΟΣΕΡΟ, ΣΚΟΤΕΙΝΟ ΜΕΡΟΣ, ΣΕ ΘΕΡΜΟΚΡΑΣΙΑ ΑΠΟ 10 ΕΩΣ 25°C. ΣΕ ΠΕΡΙΠΤΩΣΗ ΜΑΚΡΟΧΡΟΝΙΑΣ ΑΠΟΘΗΚΕΥΣΗΣ, ΣΥΝΙΣΤΑΤΑΙ ΝΑ ΦΟΥΣΚΩΝΕΤΕ ΤΟ ΦΟΥΣΚΩΤΟ ΠΕΡΙΟΔΙΚΑ ΓΙΑ 24 ΩΡΕΣ ΓΙΑ ΝΑ ΑΠΟΤΡΕΨΕΤΕ ΤΥΧΟΝ ΑΠΟΚΛΙΣΕΙΣ ΣΤΟ ΣΧΗΜΑ.

8. ΕΠΙΣΚΕΥΗ

ΠΡΟΕΤΟΙΜΑΣΙΑ ΤΩΝ ΕΠΙΦΑΝΕΙΩΝ: ΟΙ ΕΠΙΦΑΝΕΙΕΣ ΠΡΕΠΕΙ ΝΑ ΕΙΝΑΙ ΚΑΘΑΡΕΣ, ΣΤΕΓΝΕΣ, ΑΠΑΛΛΑΓΜΕΝΕΣ ΑΠΟ ΣΚΟΝΗ ΚΑΙ ΑΠΑΛΛΑΓΜΕΝΕΣ ΑΠΟ ΛΙΠΟΣ. ΝΑ ΜΗΝ ΕΠΙΚΟΛΛΑΤΕ ΣΕ ΚΡΥΑ ΥΛΙΚΑ (ΤΟΥΛΑΧΙΣΤΟΝ +15°C). ΓΙΑ ΤΗΝ ΕΠΙΣΚΕΥΗ ΕΝΟΣ ΣΚΑΦΟΥΣ ΗΥΡΑΛΟΝ, ΚΑΘΙΣΤΕ ΤΟ ΕΠΙΚΟΛΛΗΤΡΟ ΚΑΘΩΣ ΚΑΙ ΤΗΝ ΠΕΡΙΟΧΗ ΤΗΣ ΖΗΜΙΑΣ ΑΦΗΝΟΝΤΑΣ ΤΟ ΝΑ ΓΙΝΕΙ ΑΥΤΟΚΟΙΛΑΣΤΟ ΜΕ ΤΟ ΧΑΡΤΟΓΥΑΛΟ. ΓΙΑ ΤΗΝ ΕΠΙΣΚΕΥΗ ΕΝΟΣ ΣΚΑΦΟΥΣ PVC, ΔΕΝ ΧΡΕΙΑΖΕΤΑΙ ΝΑ ΚΑΘΙΣΤΑΤΕ ΤΗΝ ΕΠΙΦΑΝΕΙΑ ΑΥΤΟΚΟΙΛΑΣΤΗ.

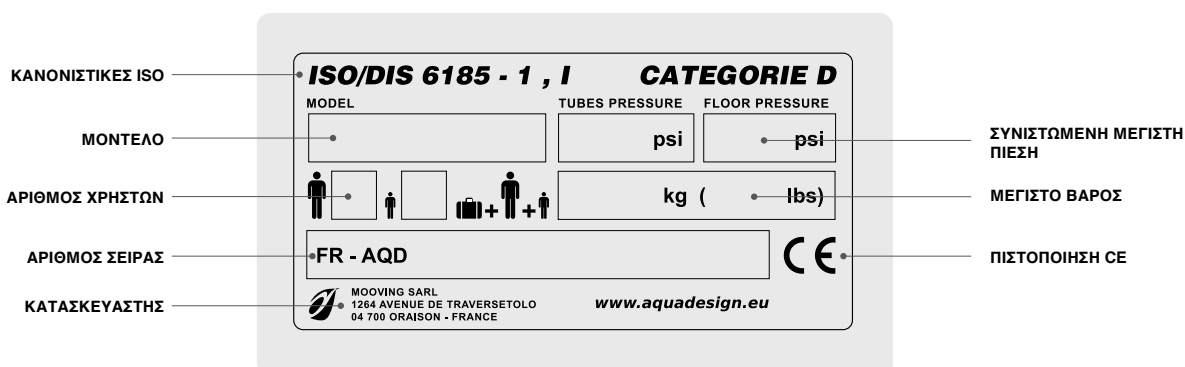
ΠΩΣ ΝΑ ΤΟ ΚΑΝΕΤΕ:

- 1- ΑΦΟΥ ΚΑΘΑΡΙΣΕΤΕ ΤΙΣ ΕΠΙΦΑΝΕΙΕΣ ΣΑΣ, ΕΦΑΡΜΟΣΤΕ ΟΜΟΙΟΜΟΡΦΑ ΜΙΑ ΣΤΡΩΣΗ ΚΟΛΛΑΣ ΣΕ ΚΑΘΕ ΕΠΙΦΑΝΕΙΑ ΠΟΥ ΘΑ ΕΝΩΘΕΙ.
- 2- ΑΦΗΣΤΕ ΤΟ ΝΑ ΣΤΕΓΝΩΣΕΙ ΓΙΑ 30 ΛΕΠΤΑ.
- 4- ΞΑΝΑΕΦΑΡΜΟΣΤΕ ΟΜΟΙΟΜΟΡΦΑ ΜΙΑ ΣΤΡΩΣΗ ΚΟΛΛΑΣ ΣΕ ΚΑΘΕ ΕΠΙΦΑΝΕΙΑ ΠΟΥ ΘΑ ΕΝΩΘΕΙ.
- 5- ΞΑΝΑΑΦΗΣΤΕ ΤΟ ΝΑ ΣΤΕΓΝΩΣΕΙ ΓΙΑ 30 ΛΕΠΤΑ.
- 6- ΦΕΡΕΤΕ ΤΙΣ ΕΠΙΦΑΝΕΙΕΣ ΠΟΥ ΕΧΟΥΝ ΚΟΛΛΗΘΕΙ ΣΕ ΕΠΑΦΗ, ΑΣΚΩΝΤΑΣ ΔΥΝΑΤΗ ΠΙΕΣΗ ΓΙΑ ΛΙΓΑ ΔΕΥΤΕΡΟΛΕΠΤΑ. Η ΠΡΟΣΦΥΣΗ ΕΙΝΑΙ ΑΜΕΣΗ ΚΑΙ ΔΕΝ ΕΠΙΤΡΕΠΕΙ ΔΙΟΡΘΩΣΗ. Η ΒΕΛΤΙΣΤΗ ΑΝΤΟΧΗ ΕΠΙΤΥΓΧΑΝΕΤΑΙ ΠΕΡΙΠΟΥ 24 ΩΡΕΣ ΜΕΤΑ.

ΓΙΑ ΠΙΟ ΠΕΡΙΠΛΟΚΕΣ ΕΠΙΣΚΕΥΕΣ, ΣΥΝΙΣΤΟΥΜΕ ΝΑ ΑΝΑΘΕΣΕΤΕ ΤΗΝ ΕΡΓΑΣΙΑ ΣΕ ΕΠΑΓΓΕΛΜΑΤΙΑ ΕΠΙΣΚΕΥΗΣ Η ΝΑ ΕΠΙΚΟΙΝΩΝΗΣΕΤΕ ΑΠΕΥΘΕΙΑΣ ΜΕ ΤΟΝ ΚΑΤΑΣΚΕΥΑΣΤΗ.

9. ΠΛΑΚΕΤΑ «CE»

ΟΛΑ ΤΑ ΦΟΥΣΚΩΤΑ ΕΙΝΑΙ ΕΞΟΠΛΙΣΜΕΝΑ ΜΕ ΜΙΑ ΠΛΑΚΕΤΑ «CE» ΠΟΥ ΠΕΡΙΕΧΕΙ ΤΙΣ ΒΑΣΙΚΕΣ ΠΛΗΡΟΦΟΡΙΕΣ ΣΧΕΤΙΚΑ ΜΕ ΤΑ ΤΕΧΝΙΚΑ ΧΑΡΑΚΤΗΡΙΣΤΙΚΑ ΤΟΥΣ. ΕΙΝΑΙ ΚΡΙΣΙΜΟ ΝΑ ΤΗΡΕΙΤΕ ΑΥΤΕΣ ΤΙΣ ΠΡΟΔΙΑΓΡΑΦΕΣ, ΑΠΟΦΕΥΓΟΝΤΑΣ ΙΔΙΑΙΤΕΡΑ ΤΟ ΥΠΕΡΦΟΡΤΩΜΕΝΟ ΤΟΥ ΦΟΥΣΚΩΤΟΥ ΚΑΙ ΤΗΝ ΠΙΕΣΗ ΣΤΙΣ ΑΕΡΟΘΑΛΑΜΕΣ ΠΟΥ ΣΥΝΙΣΤΩΝΤΑΙ.



ΠΡΟΣΟΧΗ:

ΟΙ ΘΑΛΑΣΣΙΕΣ ΣΠΟΡ ΕΙΝΑΙ ΠΟΛΥ ΕΠΙΚΙΝΔΥΝΟΙ ΚΑΙ ΑΠΑΙΤΗΤΙΚΟΙ ΑΠΟ ΑΠΟΨΗ ΦΥΣΙΚΗΣ ΚΑΤΑΣΤΑΣΗΣ. Ο ΧΡΗΣΤΗΣ ΑΥΤΟΥ ΤΟΥ ΠΡΟΪΟΝΤΟΣ ΠΡΕΠΕΙ ΝΑ ΣΥΝΕΙΔΗΤΟΠΟΙΕΙ ΟΤΙ ΑΥΤΗ Η ΔΡΑΣΤΗΡΙΟΤΗΤΑ ΜΠΟΡΕΙ ΝΑ ΟΔΗΓΗΣΕΙ ΣΕ ΣΟΒΑΡΟ ΑΤΥΧΗΜΑ Η ΑΚΟΜΗ ΚΑΙ ΘΑΝΑΤΟ. ΚΑΤΑ ΤΗ ΧΡΗΣΗ ΑΥΤΟΥ ΤΟΥ ΠΡΟΪΟΝΤΟΣ, ΠΑΡΑΚΑΛΟΥΜΕ ΝΑ ΤΗΡΕΙΤΕ ΤΑ ΑΚΟΛΟΥΘΑ ΠΡΟΤΥΠΑ ΑΣΦΑΛΕΙΑΣ:

10. ΑΣΦΑΛΕΙΑ

- ΜΑΘΕΤΕ ΝΑ ΧΡΗΣΙΜΟΠΟΙΕΙΤΕ ΑΥΤΟΝ ΤΟΝ ΤΥΠΟ ΣΚΑΦΟΥΣ.
- ΠΡΙΝ ΑΠΟ ΤΗ ΧΡΗΣΗ ΑΥΤΟΥ ΤΟΥ ΠΡΟΪΟΝΤΟΣ, ΔΙΑΒΑΣΤΕ ΤΟ ΕΓΧΕΙΡΙΔΙΟ ΧΡΗΣΗΣ.
- ΠΑΡΑΚΟΛΟΥΘΗΣΤΕ ΠΙΣΤΟΠΟΙΗΜΕΝΟ ΠΡΟΓΡΑΜΜΑ ΠΡΩΤΩΝ ΒΟΗΘΕΙΩΝ, ΑΠΟΚΤΗΣΤΕ ΕΝΑ ΣΕΤ ΠΡΩΤΩΝ ΒΟΗΘΕΙΩΝ ΚΑΙ ΕΧΕΤΕ ΠΑΝΤΑ ΜΑΖΙ ΣΑΣ ΕΞΟΠΛΙΣΜΟ ΔΙΑΣΩΣΗΣ ΚΑΙ ΑΣΦΑΛΕΙΑΣ.
- ΦΟΡΕΣΤΕ ΠΑΝΤΑ ΠΙΣΤΟΠΟΙΗΜΕΝΑ ΣΩΣΙΒΙΑ.
- ΦΟΡΕΣΤΕ ΚΡΑΝΟΣ ΚΑΤΑΛΛΗΛΟ ΟΤΑΝ ΟΙ ΣΥΓΚΕΚΡΙΜΕΝΕΣ ΣΥΝΘΗΚΕΣ ΤΟ ΑΠΑΙΤΟΥΝ. ΕΝΔΥΘΕΙΤΕ ΑΝΑΛΟΓΑ ΜΕ ΤΙΣ ΣΥΓΚΕΚΡΙΜΕΝΕΣ ΚΑΙΡΙΚΕΣ ΣΥΝΘΗΚΕΣ, ΤΟ ΚΡΥΟ ΝΕΡΟ Η Ο ΚΡΥΟΣ ΚΑΙΡΟΣ ΜΠΟΡΟΥΝ ΝΑ ΠΡΟΚΑΛΕΣΟΥΝ ΥΠΟΘΕΡΜΙΑ.
- ΠΡΙΝ ΑΠΟ ΚΑΘΕ ΧΡΗΣΗ, ΕΛΕΓΤΕ ΤΟΝ ΕΞΟΠΛΙΣΜΟ ΣΑΣ ΓΙΑ ΝΑ ΒΕΒΑΙΩΘΕΙΤΕ ΟΤΙ ΔΕΝ ΕΧΕΙ ΥΠΟΣΤΕΙ ΖΗΜΙΕΣ.
- ΜΗΝ ΚΙΝΕΙΣΤΕ ΠΟΤΕ ΜΟΝΟΙ ΣΤΟ ΝΕΡΟ.
- ΑΠΟΦΥΓΕΤΕ ΤΗ ΧΡΗΣΗ ΤΟΥ ΣΚΑΦΟΥΣ ΣΕ ΠΟΤΑΜΙΑ ΜΕ ΕΜΦΑΝΩΣ ΥΨΗΛΑ ΕΠΙΠΕΔΑ ΝΕΡΟΥ.
- ΝΑ ΕΙΣΤΕ ΠΡΟΣΕΚΤΙΚΟΙ ΣΤΙΣ ΑΛΛΑΓΕΣ ΣΤΑ ΕΠΙΠΕΔΑ ΤΟΥ ΝΕΡΟΥ, ΣΤΑ ΕΠΙΚΙΝΔΥΝΑ ΡΕΥΜΑΤΑ ΚΑΙ ΣΤΙΣ ΜΕΤΑΒΟΛΕΣ ΤΟΥ ΚΑΙΡΟΥ. ΣΤΗ ΘΑΛΑΣΣΑ, ΠΑΡΑΤΗΡΗΣΤΕ ΤΙΣ ΑΛΛΑΓΕΣ ΣΤΙΣ ΠΑΛΙΡΡΟΙΕΣ.
- ΕΞΕΤΑΣΤΕ ΟΛΑ ΤΑ ΑΓΝΩΣΤΑ ΤΜΗΜΑΤΑ ΤΩΝ ΠΟΤΑΜΩΝ ΟΠΟΥ ΠΡΟΓΡΑΜΜΑΤΙΖΕΤΕ ΝΑ ΧΡΗΣΙΜΟΠΟΙΗΣΕΤΕ ΤΟ ΣΚΑΦΟΣ ΚΑΙ ΦΕΡΕΤΕ ΤΟ ΟΤΑΝ ΕΙΝΑΙ ΑΠΑΡΑΙΤΗΤΟ.
- ΜΗΝ ΥΠΕΡΕΚΤΙΜΑΤΕ ΤΙΣ ΔΕΞΙΟΤΗΤΕΣ ΣΑΣ ΣΤΟ ΝΕΡΟ. ΝΑ ΕΙΣΤΕ ΠΡΟΣΕΚΤΙΚΟΙ.
- ΠΡΙΝ ΞΕΚΙΝΗΣΕΤΕ ΣΤΟ ΝΕΡΟ, ΣΥΜΒΟΥΛΕΥΤΕΙΤΕ ΤΟΝ ΓΙΑΤΡΟ ΣΑΣ ΣΧΕΤΙΚΑ ΜΕ ΤΗΝ ΚΑΤΑΣΤΑΣΗ ΤΗΣ ΥΓΕΙΑΣ ΣΑΣ.
- ΑΚΟΛΟΥΘΗΣΤΕ ΤΙΣ ΣΥΣΤΑΣΕΙΣ ΤΟΥ ΚΑΤΑΣΚΕΥΑΣΤΗ ΣΧΕΤΙΚΑ ΜΕ ΤΗ ΧΡΗΣΗ ΑΥΤΟΥ ΤΟΥ ΠΡΟΪΟΝΤΟΣ.
- ΜΗΝ ΚΑΤΑΝΑΛΩΝΕΤΕ ΑΛΚΟΟΛ Η ΠΑΙΡΝΕΤΕ ΦΑΡΜΑΚΑ ΠΡΙΝ ΑΠΟ ΤΗ ΧΡΗΣΗ ΑΥΤΟΥ ΤΟΥ ΠΡΟΪΟΝΤΟΣ.
- ΧΡΗΣΙΜΟΠΟΙΗΣΤΕ ΜΟΝΟ ΠΡΟΪΟΝΤΑ ΠΟΥ ΕΧΟΥΝ ΕΓΚΡΙΘΕΙ ΑΠΟ ΤΟΝ ΚΑΤΑΣΚΕΥΑΣΤΗ.

11. ΠΕΡΙΟΡΙΣΜΕΝΗ ΕΓΓΥΗΣΗ

ΤΑ ΦΟΥΣΚΩΤΑ ΣΚΑΦΗ AQUADESIGN ΚΑΛΥΠΤΟΝΤΑΙ ΓΙΑ ΤΟΝ ΑΡΧΙΚΟ ΚΑΤΟΧΟ, ΕΓΓΥΩΝΤΑΣ ΤΗΝ ΑΠΟΥΣΙΑ ΕΛΑΤΤΩΜΑΤΩΝ ΚΑΤΑΣΚΕΥΗΣ ΚΑΙ ΥΛΙΚΩΝ ΓΙΑ ΔΥΟ ΧΡΟΝΙΑ ΑΠΟ ΤΗΝ ΗΜΕΡΟΜΗΝΙΑ ΑΓΟΡΑΣ, ΥΠΟ ΚΑΝΟΝΙΚΗ ΧΡΗΣΗ. ΕΑΝ ΑΝΙΧΝΕΥΘΕΙ ΚΑΠΟΙΟ ΚΑΛΥΜΜΕΝΟ ΕΛΑΤΤΩΜΑ ΜΕΤΑ ΑΠΟ ΕΛΕΓΧΟ, ΘΑ ΕΠΙΣΚΕΥΑΣΤΕΙ Η ΑΝΤΙΚΑΤΑΣΤΑΘΕΙ ΔΩΡΕΑΝ.

Η ΕΓΓΥΗΣΗ ΑΥΤΗ ΔΕΝ ΚΑΛΥΠΤΕΙ ΤΗ ΦΥΣΙΟΛΟΓΙΚΗ ΦΘΟΡΑ, ΤΙΣ ΣΚΙΣΙΜΑΤΑ, ΤΗΝ ΚΑΚΗ ΧΡΗΣΗ, ΤΗΝ ΚΑΤΑΧΡΗΣΗ ΚΑΙ ΤΗΝ ΑΜΕΛΕΙΑ. ΟΠΟΙΑΔΗΠΟΤΕ ΔΟΜΙΚΗ ΤΡΟΠΟΠΟΙΗΣΗ ΑΚΥΡΩΝΕΙ ΑΥΤΗΝ ΤΗΝ ΕΓΓΥΗΣΗ. ΕΚΤΟΣ ΑΝ ΟΡΙΖΕΤΑΙ ΔΙΑΦΟΡΕΤΙΚΑ, Η AQUADESIGN ΑΠΟΠΟΙΕΙΤΑΙ ΟΠΟΙΑΣΔΗΠΟΤΕ ΕΓΓΥΗΣΗΣ, ΡΗΤΗΣ Η ΣΙΩΠΗΡΗΣ, ΣΥΜΠΕΡΙΛΑΜΒΑΝΟΜΕΝΗΣ ΤΗΣ ΕΜΠΟΡΕΥΣΙΜΟΤΗΤΑΣ ΚΑΙ ΤΗΣ ΚΑΤΑΛΛΗΛΟΤΗΤΑΣ ΓΙΑ ΣΥΓΚΕΚΡΙΜΕΝΟ ΣΚΟΠΟ.

ΕΞΑΙΡΕΣΕΙΣ: ΤΟ ΝΑ ΑΦΗΝΕΤΕ ΝΕΡΟ ΣΤΟΥΣ ΣΩΛΗΝΕΣ ΠΡΟΚΑΛΕΙ ΣΟΒΑΡΕΣ ΒΛΑΒΕΣ ΣΤΟ ΣΚΑΦΟΣ ΚΑΙ ΔΕΝ ΚΑΛΥΠΤΕΤΑΙ ΑΠΟ ΤΗΝ ΕΓΓΥΗΣΗ. ΟΙ ΕΚΡΗΞΕΙΣ ΑΠΟ ΥΠΕΡΠΙΕΣΗ ΕΞΑΙΡΟΥΝΤΑΙ ΕΠΙΣΗΣ. Η AQUADESIGN ΔΕΝ ΦΕΡΕΙ ΠΟΤΕ ΕΥΘΥΝΗ ΓΙΑ ΠΑΡΕΠΟΜΕΝΕΣ Η ΑΠΟΜΑΚΡΥΣΜΕΝΕΣ ΖΗΜΙΕΣ, ΕΚΤΟΣ ΑΝ ΑΠΑΓΟΡΕΥΕΤΑΙ ΑΠΟ ΤΟΝ ΝΟΜΟ.